

# HARVIA XENIO CX110

**HU** Vezérlőegység



**Az alábbi beépítési és használati útmutató szaunakabinok, kályhák és vezérlőegységek tulajdonosai, a szaunakabinok, kályhák és vezérlőegységek kezeléséért felelős személyek, valamint a kályhák és vezérlőegységek beépítéséért felelős villanyszerelők számára készült. A vezérlőegység beépítését követően ezen beépítési és használati útmutatót át kell adni a szaunakabin, kályha és vezérlőegység tulajdonosának, vagy az azok karbantartásáért felelős személynek.**

## **HARVIA XENIO VEZÉRLŐEGYSÉG (CX110)**

**A vezérlőegység rendeltetése: a vezérlőegység elektromos szaunakályhák funkcióinak vezérlésére készült, más egyéb célra nem használható.**

**Gratulálunk kitűnő választásához!**

## **TARTALOM**

<b>1. HARVIA XENIO</b> .....	<b>3</b>
1.1. Általános információk .....	3
1.2. Műszaki adatok .....	3
1.3. Hibaelhárítás .....	4
<b>2. HASZNÁLATI ÚTMUTATÓ</b> .....	<b>5</b>
2.1. A kályha használata .....	5
2.1.1. A kályha bekapcsolása .....	5
2.1.2. A kályha kikapcsolása .....	5
2.2. A beállítások módosítása .....	6
2.3. A kiegészítők használata .....	6
2.3.1. Világítás .....	6
<b>3. BEÉPÍTÉSI ÚTMUTATÓ</b> .....	<b>9</b>
3.1. A vezérlőpanel felszerelése .....	9
3.2. Az áramellátó egység felszerelése .....	10
3.2.1. Elektromos csatlakozások .....	10
3.2.2. Az áramellátó egység biztosítékainak meghibásodásai .....	10
3.2.3. Az LTY17C teljesítményfokozó egység (opcionális) .....	12
3.3. A hőmérsékletérzékelő felszerelése .....	12
3.3.1. A WX232 hőmérsékletérzékelő felszerelése .....	12
3.4. A túlmelegedés elleni védelem visszaállítása .....	14
<b>4. PÓTALKATRÉSZEK</b> .....	<b>14</b>

## 1. HARVIA XENIO

### 1.1. Általános információk

A Harvia Xenio vezérlőegység rendeltetése egy 2,3–11 kW teljesítmény-tartományban működő elektromos szaunakályha vezérlése. A vezérlőegység egy vezérlőpanelből, egy áramellátó egységből és egy hőmérsékletérzékelőből áll. Tanulmányozza az 1. ábrát.

A vezérlőegység a szauna kabin belső hőmérsékletét szabályozza az érzékelő által adott információ alapján. A hőmérsékletérzékelő és a túlmelegedés elleni védelem a hőmérsékletérzékelő dobozában található. A hőmérséklet érzékelése NTC-ellenállással történik. A túlmelegedés elleni védelem visszaállítható (lásd 3.4. rész). Opcionálisan egy pótérzékelő is használható. Két érzékelő alkalmazásával pontosabb hőmérsékleti adatok olvashatók le a szaunakabinban.

A vezérlőegység az elektromos szaunakályha üzemelképésének előzetes beállítására is szolgál (időzíti tartam). Lásd 3a. ábra.

### 1.2. Műszaki adatok

#### Vezérlőpanel:

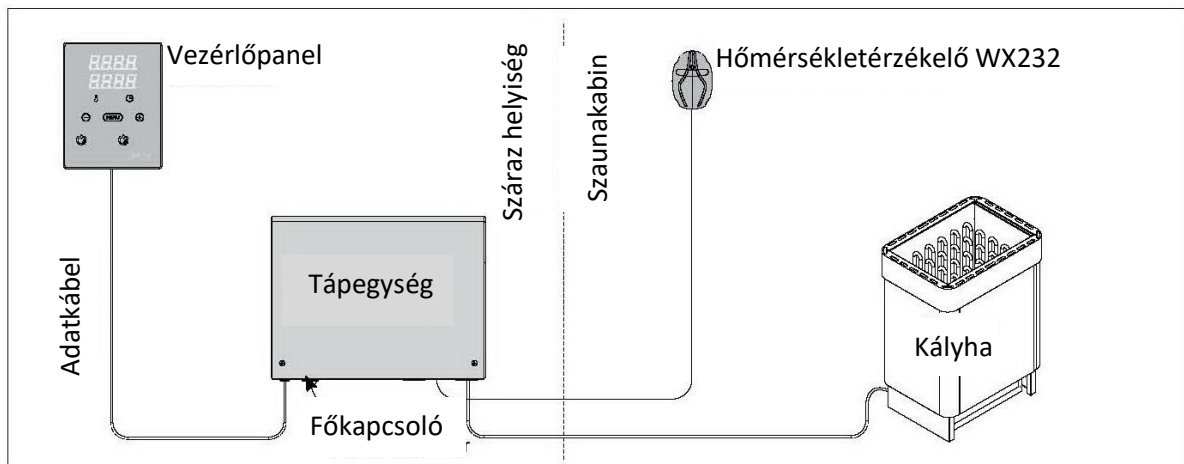
- Hőmérséklet beállítási tartomány: 40–110 °C
- Bekapcsolási időtartam beállítási tartománya: családi szaunák 1–6 óra, közösségi szaunák 1–12 óra.  
*Hosszabb üzemidők beállítása érdekében forduljon az importőrhez/gyártóhoz.*
- Időzíti tartomány: 0–12 óra
- Világítás- és szellőztetésvezérlés
- Méretek: 85 mm x 24mm x 110 mm
- Adatkábel hossza: 5 m (10 m-es hosszabbító kábelek rendelkezésre állnak, max. teljes hossz: 30 m)

#### Áramellátó tápegység:

- Tápfeszültség: 400 V 3N~
- Maximális terhelés a vezérlőegységtől a kályha felé: 11 kW
- Világításvezérlés, maximális teljesítmény: 100 W, 230 V 1N ~
- Méretek: 272 mm x 70 mm x 193 mm

#### Érzékelők:

- A WX232 hőmérsékletérzékelő: visszaállítható túlmelegedés elleni védelemmel és hőmérsékletérzékelő NTC-ellenállással ellátva (22 kΩ/ T= 25°C)
- Tömeg: 175 g, vezetékkel (kb. 4 m)
- Méretek: 51 mm x 73 mm x 27 mm



1. ábra: A rendszer alkotóelemei

### 1.3. Hibaelhárítás

Hiba esetén a kályha áramellátása lekapcsol, a vezérlőpanel pedig „E (Error) szám” hibaüzenetet mutat, amely segít a hiba okának elhárításában. Lásd 1. táblázat.

**Figyelem! Minden javítási műveletet csak képzett karbantartó személy végezhet! A belső térben nem található felhasználó által javítható alkatrész.**

	<b>Leírás</b>	<b>Elhárítás</b>
<b>E1</b>	A hőmérsékletérzékelő mérőkörében szakadás van.	Ellenőrizze a hőmérsékletérzékelőbe vezető piros és sárga vezetékeket, valamint csatlakozásaikat (tanulmányozza a 6. ábrát).
<b>E2</b>	A hőmérsékletérzékelő mérőköre rövidre zárt.	Ellenőrizze a hőmérsékletérzékelőbe vezető piros és sárga vezetékeket, valamint csatlakozásaikat (tanulmányozza a 6. ábrát).
<b>E3</b>	A túlmelegedés elleni védelem mérőkörében szakadás van.	Nyomja meg a túlmelegedés elleni védelem visszaállító gombját (lásd 3.4.). Ellenőrizze hőmérséklet-érzékelőbe vezető kék és fehér vezetékeket, valamint csatlakozásaikat (tanulmányozza a 6. ábrát).
<b>E9</b>	Csatlakozási hiba a rendszerben	Szakítsa meg az áramellátást a főkapcsolóval (1. ábra). Ellenőrizze az adatkábelt, az érzékelő kábelt/kábeleket és a csatlakozásaikat. Kapcsolja vissza az áramellátást.

**1. táblázat: Hibaüzenetek**

**Figyelem! Minden javítási műveletet csak képzett karbantartó végezhet!**

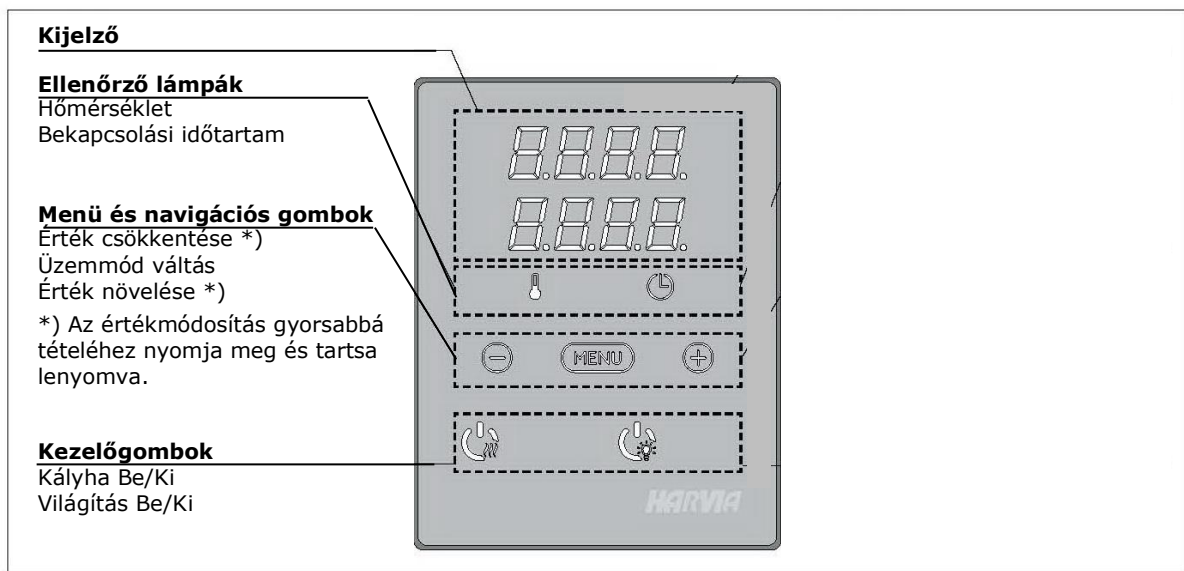
## 2. HASZNÁLATI ÚTMUTATÓ

### 2.1. A kályha használata

A vezérlőegység áramellátó egységhez történő csatlakoztatását és (az 1. ábrán látható) főkapcsoló bekapcsolását követően a vezérlőegység készenléti üzemmódban van és készen áll a használatra.

Az I/O gomb háttérvilágítása világít a vezérlőpanelen.

**FIGYELEM! Mielőtt bekapcsolná a kályha fűtését, mindig ellenőrizze, hogy a kályha tetején vagy közvetlen közelében ne legyenek oda nem való tárgyak.**



2. ábra: A vezérlőpanel

#### 2.1.1. A kályha bekapcsolása



Indítsa el a kályhát a vezérlőpanelen levő Kályha I/O gomb benyomásával.

A vezérlőegység beindulásakor a kijelző felső sora öt másodpercig mutatja a beállított hőmérsékletet és bekapcsolási időtartamot. A szaunakabinon belüli kívánt hőmérséklet elérését követően a fűtőelemek automatikusan kikapcsolnak. A kívánt hőmérséklet fenntartása érdekében a vezérlőegység bizonyos időközönként automatikusan be- illetve kikapcsolja a fűtőelemeket.

Ha kályha hatásfoka megfelelő és a szaunát jól építették, a szaunakabin kifűtéséhez egy óránál több működés nem szükséges.

#### 2.1.2. A kályha kikapcsolása

A kályha kikapcsol, a vezérlőegység pedig készenléti üzemmódba kapcsol:

- az I/O gomb megnyomásakor
- a bekapcsolási idő leteltekor
- hiba esetén.

**FIGYELEM! Mindenképpen ellenőrizze, hogy a bekapcsolási idő leteltét, a páratlanítást és kályha manuális kikapcsolását követően a vezérlőegység lekapcsolta-e a kályha áramellátását.**

## **2.2. A beállítások módosítása**

A Beállítások menü felépítése, valamint a beállítások módosítása a 3a. és 3b. ábrán látható.

A programozott hőmérsékleti és nedvességtartalom értéket, valamint az összes további beállítási értéket a memória tárolja, és azok a berendezés következő bekapcsolásakor is érvényesek.

## **2.3. A kiegészítők használata**

A világítás és a szellőztetés a többi funkciótól függetlenül be- és kikapcsolható.

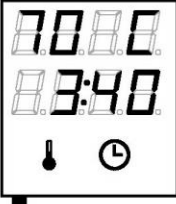
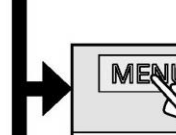
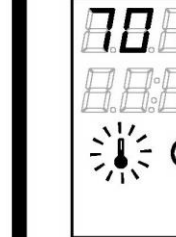


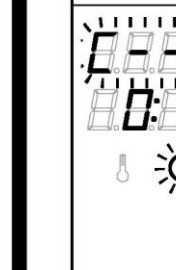
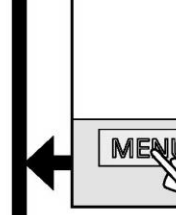
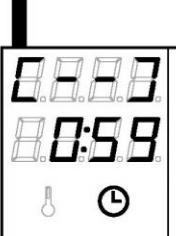
### **2.3.1. Világítás**



A szaunakabin világítása beállítható úgy, hogy azt a vezérlőpanelből lehessen szabályozni (max. 100 W).

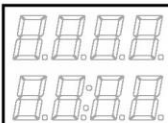
Kapcsolja Be/Ki a világítást a vezérlőpanelen található gomb megnyomásával.

## ALAPBEÁLLÍTÁSOK

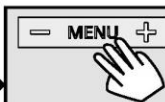
	<p><b>Alap üzemmód (kályha bekapcsolt állapotban)</b> A felső sor a szaunakabin hőmérsékletét mutatja. Az alsó sor a hátralévő bekapcsolási időtartamot mutatja. Mindkét kijelző világít.</p>
	<p><b>A beállítások menü megnyitásához nyomja meg a MENU (MENÜ) gombot.</b></p>
	<p><b>Szaunakabin hőmérséklete</b> A kijelző a szaunakabin hőmérséklet-beállítását mutatja. A hőmérsékletjelző villog. • <b>Módosítsa a beállítást a kívánt hőmérsékletre a - és + gombok használatával.</b> • A hőmérsékleti tartomány 40–140 °C.</p>
	<p><b>A következő beállításhoz nyomja meg a MENU (MENÜ) gombot.</b></p>
	<p><b>Hátralévő bekapcsolási időtartam</b> A hátralévő bekapcsolási időtartam módosításához nyomja meg a - és + gombokat. Példa: a sugárzók 3 óra 40 percig lesz bekapcsolt állapotban.</p>
	<p><b>Előzetesen beállított idő (időzített bekapcsolás)</b> • Nyomja meg a + gombot, amíg nem lépi túl a maximális bekapcsolási időt. A hőmérsékletjelző kikapcsol. A kijelzőn az időzítési tartam szimbóluma villog. • A - és + gombok nyomogatásával válassza ki a kívánt időzítést. A tartam 10 perces lépésekben változtatható. Példa: a kályha 10 perc múlva bekapcsol.</p>
	<p><b>A kilépéshez nyomja meg a MENU (MENÜ) gombot.</b></p>
	<p><b>Alap üzemmód (az időzítés működik, kályha kikapcsolt állapotban)</b> A hátralévő időzítési tartam csökkenését a kijelző a 0 (nulla) megjelenésig mutatja, ezután a kályha bekapcsol.</p>

3a. ábra: A Beállítások menü felépítése, alapbeállítások

## TOVÁBBI BEÁLLÍTÁSOK

**Vezérlőegység készenlét**

Az I/O gomb háttérvilágítása világít a vezérlőpanelen.



**A beállítások menü megnyitásához nyomja meg egyszerre a vezérlőpanelen található MENU (MENÜ) – és + gombokat (lásd 2. ábra). Tartsa a gombokat lenyomva 5 másodpercen keresztül.**

! Készenléti üzemmódban a gombok nem világítanak!

**Maximális bekapcsolási időtartam**

A maximális bekapcsolási időtartam a – és + gombok használatával módosítható. Tartomány 1–12 óra (6 óra\*).

Példa: a kályha a beindítástól számított 6 órán keresztül lesz bekapcsolt állapotban. (A hátralévő bekapcsolási idő változtatható, lásd 3a. ábra).



**A következő beállításhoz nyomja meg a MENU (MENÜ) gombot.**

**Érzékelő értékének beállítása**

Az értékek +/- 10 egységgel korrigálhatók. A beállítás nem közvetlenül a mért hőmérsékletre vonatkozik, hanem a mérési görbét módosítja.



**A következő beállításhoz nyomja meg a MENU (MENÜ) gombot.**

**Áramkimaradás esetére szolgáló memória**

Az áramkimaradás esetére szolgáló memória ON (Be) vagy OFF (Ki) állapotba kapcsolható. \*)

- Bekapcsolt állapotában a rendszer áramszünetet követően újraindul.
- Kikapcsolt állapotában az áramszünet lekapcsolja a rendszert. Az újraindításhoz az I/O gomb megnyomása szükséges.
- A memóriahasználatra vonatkozó biztonsági előírások területenként változnak.



**A következő beállításhoz nyomja meg a MENU (MENÜ) gombot.**

**Szaunakabin páratlanítási időtartomány**

A szaunakabin páratlanítási tartam ON (Be) vagy OFF (Ki) állapotba kapcsolható. \*) A tartam akkor kezdődik, amikor a készülékeket az I/O gombokkal bekapcsolják, vagy a beállított működési idő letelt.

A páratlanítás ideje alatt:

- a kályha bekapcsolt állapotban van;
- a szaunakabin hőmérséklete 40 °C-ra van állítva;
- ha a ventilátor a vezérlőegységre van csatlakoztatva, ez is bekapcsol.

A páratlanítási tartam hossza 45 perc.

Amikor a páratlanítási idő letelt, a készülékek automatikusan kikapcsolnak. Az időtartam manuálisan is bármikor leállítható, megnyomva az I/O gombot. A páratlanítás hozzájárul a szaunakabin jó karbantartásához.



**A szaunakabin páratlanítása folyamatban.**



**Nyomja meg a MENU (MENÜ) gombot.  
A vezérlőegység készenléti üzemmódba kapcsol.**

\*) Gyári beállítás

**3b. ábra: A Beállítások menü felépítése, további beállítások**

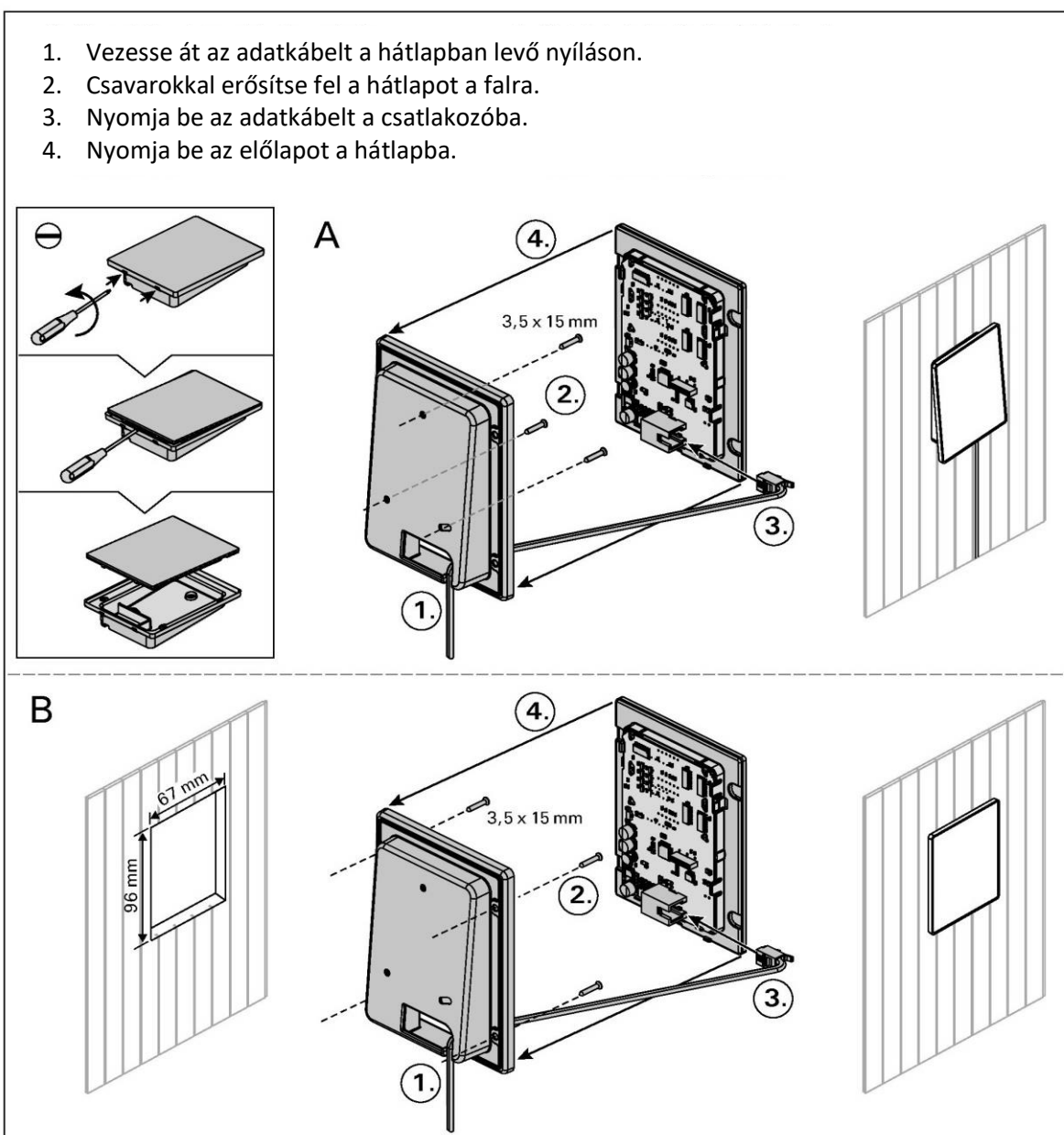


### 3. BEÉPÍTÉSI ÚTMUTATÓ

A vezérlőegység elektromos csatlakoztatását kizárólag arra jogosult, képzett villanyszerelő végezheti, a hatályos előírásoknak megfelelően. A vezérlőegység beépítését követően a beépítésért felelős személy adja át a vezérlőegységgel kiszállított beépítési és használati útmutatót a felhasználónak, illetve szükség szerint tanítsa be őt a szaunakabin és a vezérlőegység használatára.

#### 3.1. A vezérlőpanel felszerelése

A vezérlőpanel fröcskölésálló és kis áramfeszültséggel működik. Felszerelhető mind a mosdó-, mind az öltözőfülkében, vagy akár lakóhelyiségben is. Ha a panelt a



4. ábra: A vezérlőpanel rögzítése

szaunakabinba szerelik, a kályhától számított legkisebb biztonsági távolságon túl és a padlótól legfeljebb egy méter magasságban kell elhelyezni. Lásd 4. ábra.

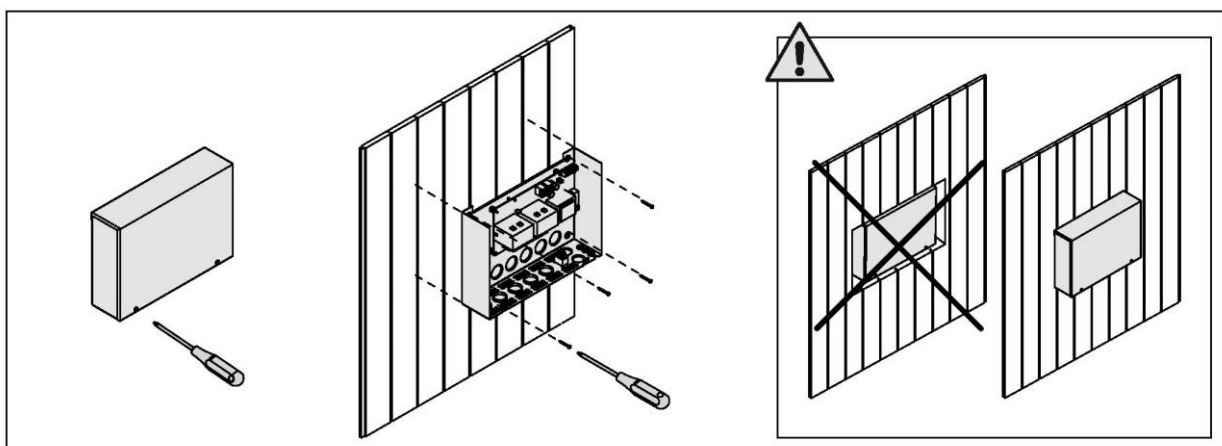
A falba épített vezetékcsövezés (Ø 30 mm) lehetővé teszi, hogy az adatkábelt a falba rejtve fűzze be, ellenkező esetben a kábelvezetést a fal felületén kell megoldani. Ajánlatos a vezérlőpanelt a falba süllyesztve elhelyezni és minél távolabb a lehetséges fröcskölés helyétől.

### 3.2. Az áramellátó egység felszerelése

Az áramellátó egység beépítése a szaunakabinon kívüli falra, száraz, 0 °C feletti környezeti hőmérsékletű helyre történjen. Az 5. ábra az áramellátó egység fedelének felnyitására, valamint az egység felszerelésére vonatkozóan nyújt útmutatást.

**Figyelem! Ne süllyessze a vezérlőegységet zárt szerkezetekbe (falba), mivel ez az egység belső alkotóelemeinek túlmelegedését okozhatja és károsodáshoz vezethet. Tegyen lehetővé megfelelő szellőzést az egység körül.**

**Tanulmányozza az 5. ábrát.**



**5. ábra: Az áramellátó egység fedelének felnyitása és az egység felszerelése**

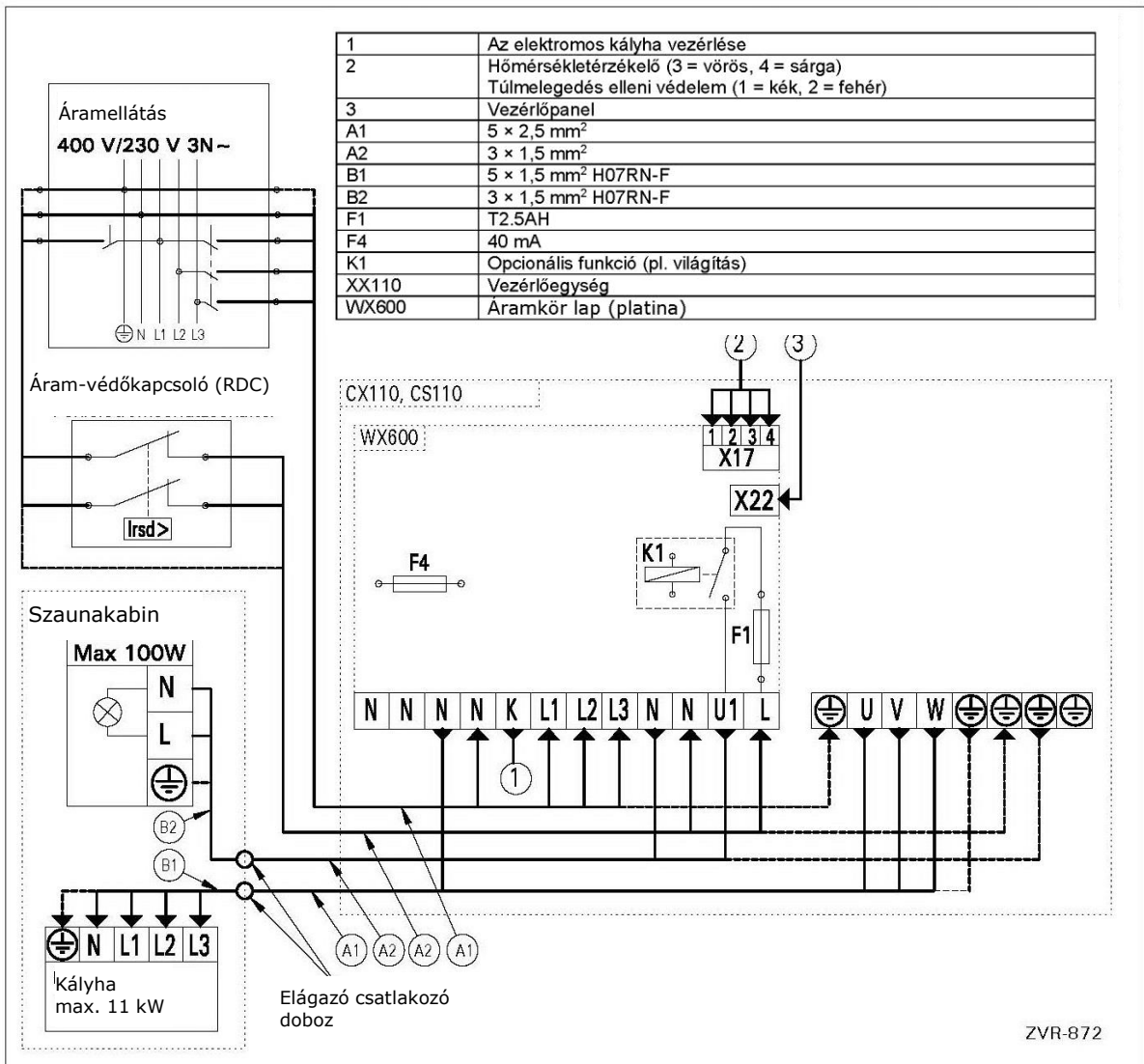
#### 3.2.1. Elektromos csatlakozások

A 6. ábrán az áramellátó egység elektromos csatlakozásai láthatók. További információkért, kérjük, olvassa el a választott kályhatípushoz mellékelt beépítési és használati útmutatót is.

#### 3.2.2. Az áramellátó egység biztosítékainak meghibásodásai

A kiégett biztosítékot cserélje ki azonos értékű új biztosítékra. A biztosítékok áramellátó egységben történő elhelyezkedését a 6. és 7. ábra mutatja.

- Az elektronikus kártyához tartozó biztosítékok kiégése esetén az áramellátó egységgel van probléma. Szakszerviz szükséges.
- Ha az U1 vonali biztosíték ég ki, ez világítási problémát jelent. Ellenőrizze a világítás kábelezését és működését.



6. ábra: Elektromos csatlakozások

### 3.2.3. LTY17C teljesítményfokozó egység (opcionális)

A vezérlőegység teljesítménye az LTY17C teljesítményfokozó egység alkalmazásával 17 kW-tal megnövelhető. A teljesítményfokozó egységhez részletes útmutatót mellékelnek.

### 3.3. A hőmérsékletérzékelő beszerelése

**FIGYELEM!** Ne szerelje fel a hőmérsékletérzékelőt 360°-os szellőzőnyíláshoz 1000 mm-nél, érzékelőtől elirányított szellőzőnyíláshoz pedig 500 mm-nél közelebb. Tanulmányozza a 9. ábrát. A szellőzőnyílás közelében jelentkező légáramlás lehűti az érzékelőt, amely pontatlan hőmérséklet értékeket juttat a vezérlőegységbe. Ennek eredményeként a kályha túlmelegedhet.

#### 3.3.1. A WX232 hőmérsékletérzékelő felszerelése

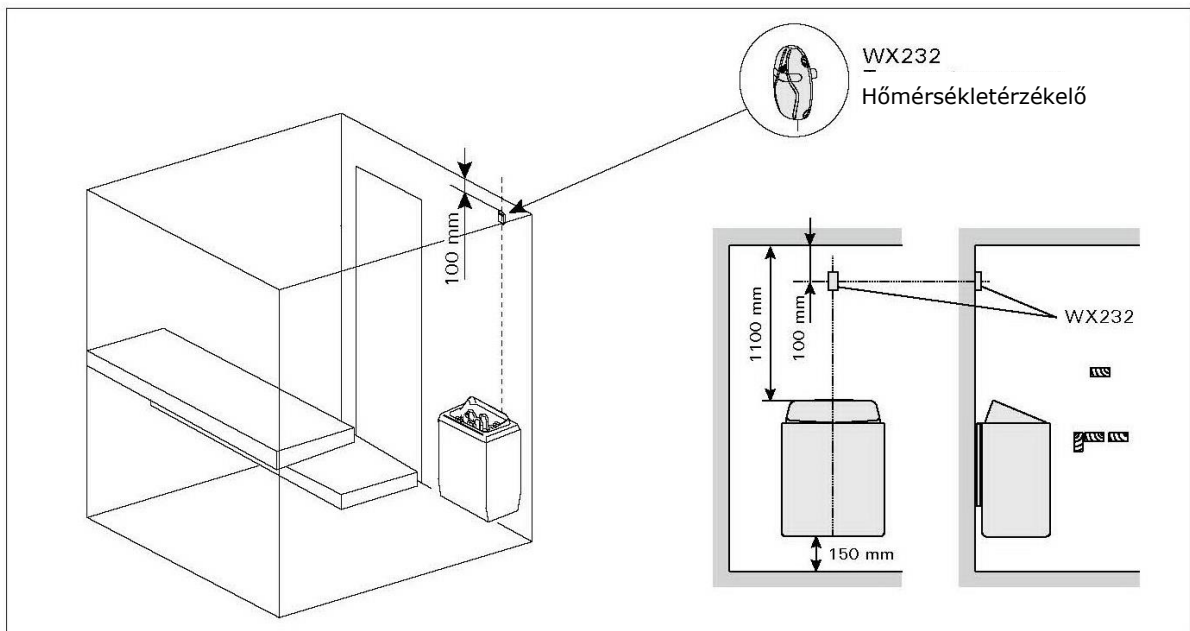
Ellenőrizze a hőmérsékletérzékelő jó elhelyezésének adatait a kályhához mellékelt útmutatóban.

##### Falra szerelt kályhák (lásd 7. ábra)

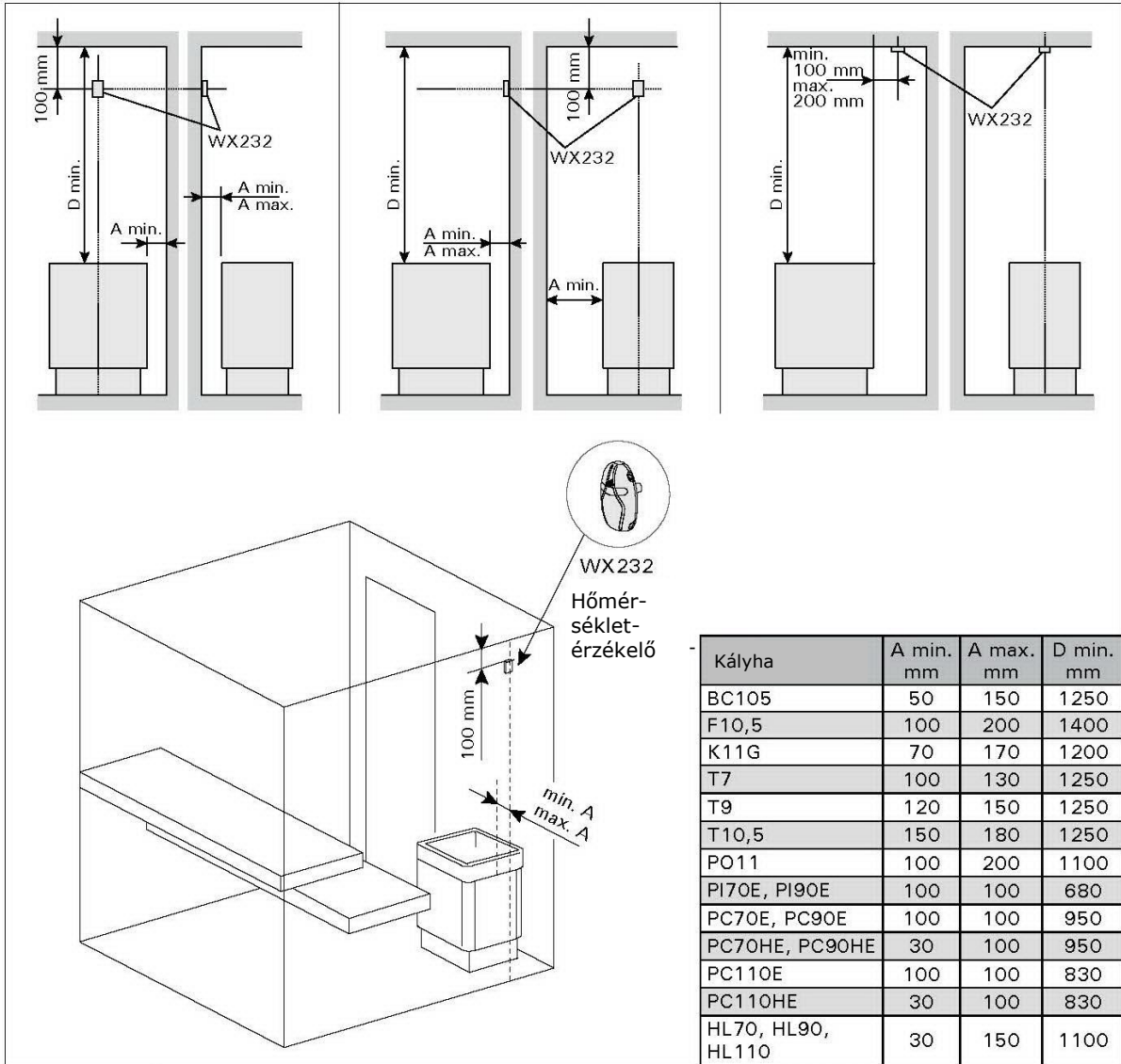
- Rögzítse a hőmérsékletérzékelőt a kályha fölött a falra, a kályha oldalaival párhuzamosan futó függőleges középvonal mentén a mennyezet alatt 100 mm magasságban.

##### Padlóra állított kályhák (lásd 8. ábra)

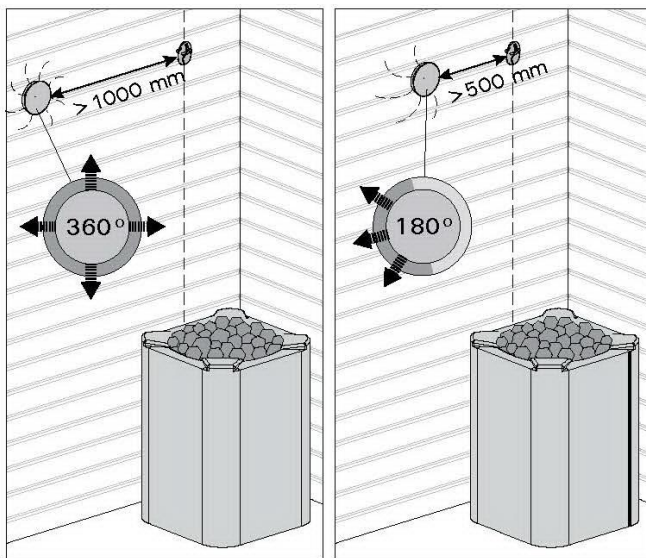
- **1. opció:** Rögzítse a hőmérsékletérzékelőt a kályha fölött a falra, a kályha oldalaival párhuzamosan futó függőleges középvonal mentén a mennyezet alatt 100 mm magasságban.
- **2. opció:** Rögzítse a hőmérsékletérzékelőt a kályha fölött a mennyezetre, a kályha oldalaival párhuzamosan futó függőleges középvonaltól 200 mm távolságra.



**7. ábra: A hőmérsékletérzékelők elhelyezése falra szerelt kályhához csatlakoztatva.**



**8. ábra: A hőmérsékletérzékelő helye padlóra állított kályhához csatlakoztatva.**

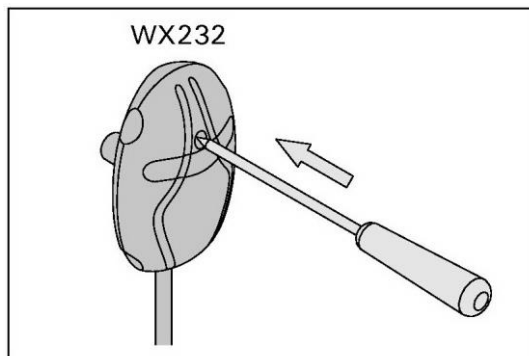


**9. ábra: Az érzékelő legkisebb távolsága a levegőellátó nyílástól**

### 3.5. A túlmelegedés elleni védelem visszaállítása

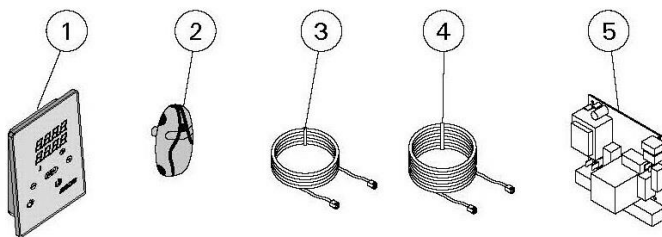
Az érzékelő doboz (WX232) egy hőmérsékletérzékelőt és egy túlmelegedés elleni védelmet tartalmaz. Ha az érzékelő környezetében a hőmérséklet túl magasra emelkedik, a túlmelegedés elleni védelem megszakítja a kályha áramellátását. A túlmelegedés elleni védelem visszaállítása a 10. ábrán látható.

**FIGYELEM! A visszaállító gomb megnyomása előtt feltétlenül állapítsa meg a túlmelegedés okát.**



**10. ábra: A túlmelegedés elleni védelem visszaállító gombja**

## 4. PÓTALKATRÉSZEK



1	Vezérlőpanel	WX380
2	Hőmérsékletérzékelő	WX232
3	Adatkábel, 5 m	WX311
4	Adatkábel hosszabbító, 10 m (opcionális)	WX313
5	Áramköri lap (platina)	WX600

**HARVIA**

Harvia Oy  
PL12  
40951 Muurame  
Finland  
[www.harvia.fi](http://www.harvia.fi)  
+358 207 464 000  
[harvia@harvia.fi](mailto:harvia@harvia.fi)