

HARVIA XAFIR CS170

HU Vezérlőegység



Az alábbi beépítési és használati útmutató szaunakabinok, kályhák és vezérlőegységek tulajdonosai, a szaunakabinok, kályhák és vezérlőegységek kezeléséért felelős személyek, valamint a kályhák és vezérlőegységek beépítéséért felelős villanszerelők számára készült. A vezérlőegység beépítését követően ezen beépítési és használati útmutatót át kell adni a szaunakabin, kályha és vezérlőegység tulajdonosának, vagy az azok karbantartásáért felelős személynek.

HARVIA XAFIR VEZÉRLŐEGYSÉG (CS170)

A vezérlőegység rendeltetése: a vezérlőegység elektromos szaunakályhák funkcióinak vezérlésére készült, más egyéb célra nem használható.

Gratulálunk kitűnő választásához!

TARTALOM

1. HARVIA XAFIR CS170	3
1.1. Általános információk	3
1.2. Műszaki adatok	3
1.3. Hibaelhárítás	4
2. HASZNÁLATI ÚTMUTATÓ	4
2.1. Kályha használata	4
2.1.1. Kályha bekapcsolása	5
2.1.2. Kályha kikapcsolása	5
2.1.3. Energiatakarékos üzemmód	5
2.2. Beállítások módosítása	5
2.3. Kiegészítők használata	5
2.3.1. Világítás	5
2.3.1. Szellőztetés	5
2.3.3. Biztonsági vészleállító keret és ajtókapcsoló	5
2.3.4. Távkapcsoló	6
2.4. Távirányítás	8
3. BEÉPÍTÉSI ÚTMUTATÓ	9
3.1. Vezérlőpanel felszerelése	9
3.2. Áramellátó egység felszerelése	10
3.2.1. Elektromos csatlakozások	10
3.2.2. Áramellátó egység biztosítékainak meghibásodásai	10
3.2.3. LTY17C teljesítményfokozó egység (opcionális)	10
3.2.4. Bekötési pontok az elektromos kályha vezérléséhez	12
3.3. Hőmérsékletérzékelő felszerelése	12
3.3.1. WX232 hőmérsékletérzékelő felszerelése	12
3.3.2. WX325 hőmérsékletérzékelő felszerelése (opcionális)	13
3.4. Túlmelegedés elleni védelem visszaállítása	14
4. PÓTKATRÉSZEK	14

1. HARVIA XAFIR CS170

1.1. Általános információk

A Harvia Xafir vezérlőegység rendeltetése egy 2,3–17 kW teljesítmény-tartományban működő elektromos szaunakályha vezérlése. A vezérlőegység egy vezérlőpanelből, egy áramellátó egységből és egy hőmérsékletérzékelőből áll. Tanulmányozza az 1. ábrát.

A vezérlőegység a szauna kabin belső hőmérsékletét szabályozza az érzékelő által adott információ alapján. A hőmérsékletérzékelő és a túlmelegedés elleni védelem a hőmérsékletérzékelő dobozában található. A hőmérséklet érzékelése NTC ellenállással (termisztor) történik. A túlmelegedés elleni védelem visszaállítható (lásd 3.4. rész).

A vezérlőegység felszerelhető további érzékelővel, biztonsági vagy ajtókapcsolóval és távkapcsolóval (lásd az 1. ábrát). Két érzékelő alkalmazásával pontosabb hőmérsékleti adatok olvashatók le a szaunakabinban.

A vezérlőegység az elektromos szaunakályha üzembe lépésének előzetes beállítására is szolgál (időzítési tartam).

1.2. Műszaki adatok

Vezérlőpanel:

- Hőmérséklet beállítási tartomány: 40–110 °C
- Bekapcsolási időtartam beállítási tartománya: családi szaunák 1–6 óra, közösségi szaunák 1–12 óra.

Hosszabb üzemidők beállítása érdekében forduljon az importőrhez/gyártóhoz.

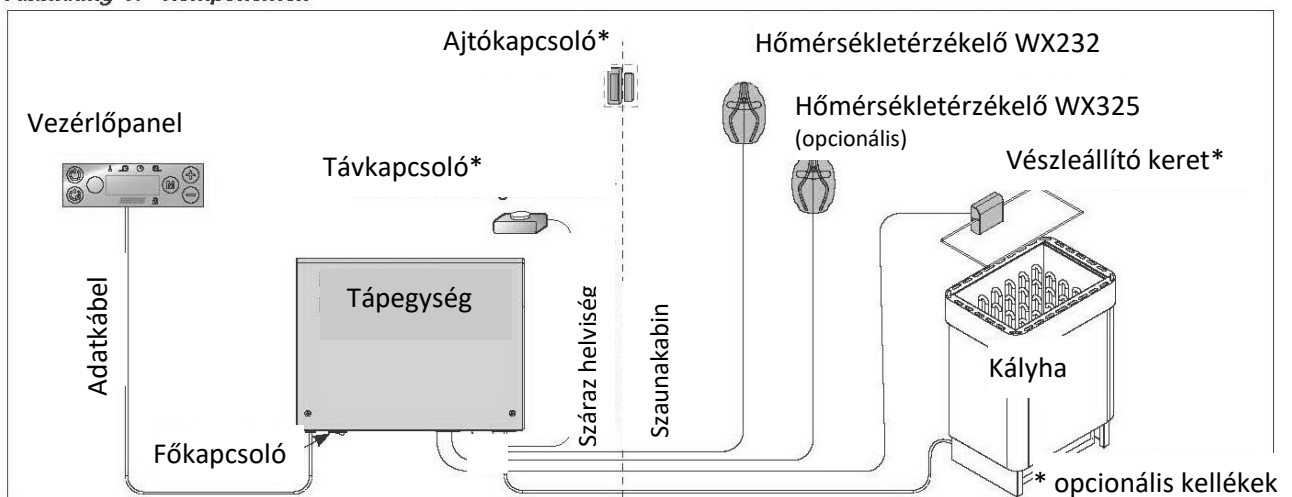
- Időzítési tartomány: 1–18 óra
- Világítás- és szellőztetésvezérlés
- Méretek: 147 mm x 30 mm x 50 mm
- Adatkábel hossza: 5 m (10 m-es hosszabbító kábelek rendelkezésre állnak, max. teljes hossz: 30 m)

Áramellátó tápegység:

- Tápfeszültség: 400 V, 3N~
- Maximális terhelés: 17 kW, LTY teljesítményfokozó egységgel növelhető 37 kW-ig
- Világításvezérlés, maximális teljesítmény: 100 W, 230 V, 1N~
- Ventilátorvezérlés, maximális teljesítmény: 100 W, 230 V, 1N~
- Méretek: 272 mm x 70 mm x 193 mm
- Csatlakozási pont vészleállító kerethez és ajtókapcsolóhoz, valamint távkapcsolóhoz

Érzékelők:

- A WX232 hőmérsékletérzékelő: visszaállítható túlmelegedés elleni védelemmel és hőmérsékletérzékelő NTC ellenállással van ellátva (22 kΩ/ T = 25°C)
- Tömeg: 175 g, vezetékkel (kb. 4 m)
- Méretek: 51 mm x 73 mm x 27 mm



1. ábra: A rendszer alkotóelemei

1.3. Hibaelhárítás

Hiba esetén a kályha áramellátása lekapcsol, a vezérlőpanel pedig „E (Error) szám” hibaüzenetet mutat, amely segít a hiba okának elhárításában. Lásd 1. táblázat.

Figyelem! Minden javítási műveletet csak képzett karbantartó személy végezhet! A belső térben nem található felhasználó által javítható alkatrész.

	Leírás	Elhárítás
E1	A hőmérsékletérzékelő mérőkörében szakadás van.	Ellenőrizze a hőmérsékletérzékelőbe vezető piros és sárga vezetékeket, valamint csatlakozásait (tanulmányozza a 4. ábrát).
E2	A hőmérsékletérzékelő mérőköre rövidre zárt.	Ellenőrizze a hőmérsékletérzékelőbe vezető piros és sárga vezetékeket, valamint csatlakozásait (tanulmányozza a 4. ábrát).
E3	A túlmelegedés elleni védelem mérőkörében szakadás van.	Nyomja meg a túlmelegedés elleni védelem visszaállító gombját (lásd 3.4.). Ellenőrizze hőmérséklet-érzékelőbe vezető kék és fehér vezetékeket, valamint csatlakozásait (tanulmányozza a 4. ábrát).
E6	Az opcionális érzékelő hőmérsékletmérő eleme meghibásodott.	Ellenőrizze a nedvességérzékelőbe vezető barna és kék vezetékeket, valamint csatlakozásait (tanulmányozza a 4. ábrát). Cserélje ki az érzékelőt.
E9	Csatlakozási hiba a rendszerben	Szakítsa meg az áramellátást a főkapcsolóval (1. ábra). Ellenőrizze az adatkábelt, az érzékelő kábelt/kábeleket és a csatlakozásait. Kapcsolja vissza az áramellátást.

ÁLLAPOT JELENTÉSEK		
door	Az ajtókapcsoló áramköre nyitva.	Csukja be a szauna helyiség ajtaját
SAFE	A vészleállító keret áramköre nyitva	Távolítsa el a tárgyat a vészleállító keret tetejéről
rEst	Szünetidő aktiválása	-
rc on	A távirányító aktiválva	-

1. táblázat: Hiba- és állapotüzenetek

2. HASZNÁLATI ÚTMUTATÓ

2.1. A kályha használata

A vezérlőegység áramellátó egységhez történő csatlakoztatását és (az 1. ábrán látható) főkapcsoló bekapcsolását követően a vezérlőegység készenléti üzemmódban van és készen áll a használatra.

Az I/O gomb háttérvilágítása világít a vezérlőpanelen.

FIGYELEM! Mielőtt bekapcsolná a kályha fűtését mindig ellenőrizze, hogy a kályha tetején vagy közvetlen közelében ne legyenek oda nem való tárgyak.

2.1.1. Kályha bekapcsolása



Indítsa el a kályhát a vezérlőpanelen levő Kályha I/O gomb benyomásával.

A vezérlőegység beindulásakor a kijelző felső sora öt másodpercig mutatja a beállított hőmérsékletet és bekapcsolási időtartamot. A szaunakabinon belüli kívánt hőmérséklet elérését követően a fűtőelemek automatikusan kikapcsolnak. A kívánt hőmérséklet fenntartása érdekében a vezérlőegység bizonyos időközönként automatikusan be- illetve kikapcsolja a fűtőelemeket.

Ha kályha hatásfoka megfelelő és a szaunát jól építették, a szaunakabin kifűtéséhez egy óránál több működés nem szükséges.

2.1.2. Kályha kikapcsolása

A kályha kikapcsol, a vezérlőegység pedig készenléti üzemmódba kapcsol:

- az I/O gomb megnyomásakor
- a bekapcsolási idő leteltekor
- hiba esetén.

FIGYELEM! Mindenképpen ellenőrizze, hogy a bekapcsolási idő leteltét, a páratlanítást és kályha manuális kikapcsolását követően a vezérlőegység lekapcsolta-e a kályha áramellátását.

2.1.3. Energiatakarékos üzemmód

Ha 30 perc alatt egyetlen gombot sem nyom meg, a vezérlőegység energiatakarékos üzemmódba lép. Csak a fűtés gomb világít (és az "rc ON", ha a távirányító engedélyezve van).

2.2. Beállítások módosítása

A Beállítások menü felépítése, valamint a beállítások módosítása a következő oldalon látható.

A programozott hőmérsékleti és nedvességtartalom értéket, valamint az összes további beállítási értéket a memória tárolja, és azok a berendezés következő bekapcsolásakor is érvényesek.

2.3. Kiegészítők használata

A világítás és a szellőztetés a többi funkciótól függetlenül be- és kikapcsolható.

2.3.1. Világítás

A szaunakabin világítása beállítható úgy, hogy azt a vezérlőpanelből lehessen szabályozni, ha az opcionális funkciót bekapcsolták (aktiválták: ON) a *További beállítások* menüben (SET 5) (max. 100 W).

Kapcsolja Be/Ki a világítást a vezérlőpanelen található 3. gomb meg-nyomásával.

2.3.1. Szellőztetés



Ha szaunakabinban van beszerelt ventilátor, ez a vezérlőegységhez csatlakoztatható és működése a vezérlőpanel segítségével szabályozható, ha a szellőztetést bekapcsolták (aktiválták: ON) a *További beállítások* menüben (SET 6). Ez esetben az M gomb standby üzemmódban is világít.



Nyomja meg a 4. gombot (M).



Kapcsolja be a ventilátort az 5. (+) gomb megnyomásával.



Kapcsolja ki a ventilátort a 6. (-) gomb megnyomásával.



Nyomja meg a 4. gombot (M).

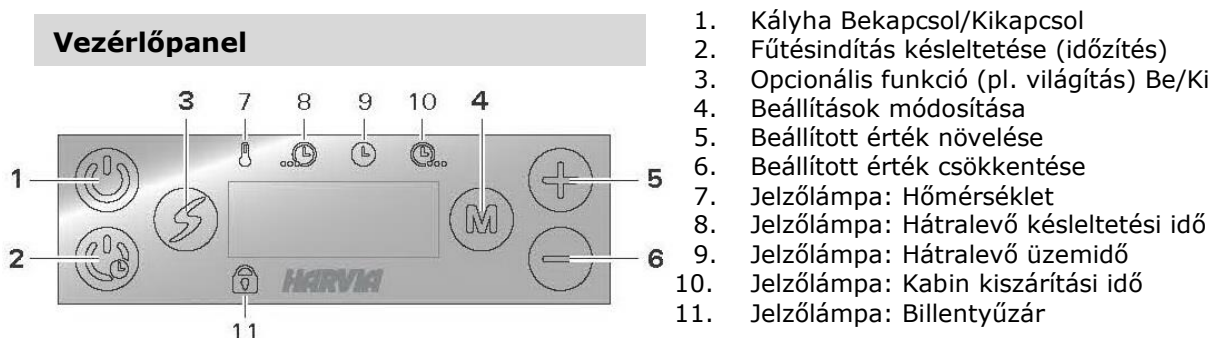
2.3.3. Biztonsági és ajtókapcsoló

A vészleállító keret pl. Harvia SFE, a fűtőberendezés fölé telepített vagy a beépített biztonsági eszköz, amely megakadályozza a kályha felmelegedését, ha bármilyen tárgy (pl. Törölköző, ruhadarab) leesik vagy a fűtőelem tetejére kerül, és tűzveszélyt okoz. Ajtókapcsoló a mágneses kapcsolóra utal, amely a szauna helyiség ajtajának keretébe van beépítve, és amikor

a szauna helyiség ajtaja kinyílik, kinyitja áramkörét. A kapcsolókat a kézikönyvüknek megfelelően csatlakoztatják a vezérlőegységhez. Lásd még a kézikönyv 6. ábráját.

2.3.4. Távkapcsoló

A fűtőberendezés tápellátásának távvezérléséhez a vezérlőegység be-/kikapcsolható távkapcsolóval (pl. épületautomatika) szerelhető fel. További információ a 2.4. Szakaszban található.



Kályha bekapcsolása



Nyomja meg hosszasan az 1. gombot.

80 C

A kijelző először a beállított hőmérsékletet mutatja, majd átvált a szaunakabin pillanatnyi hőmérsékletének kijelzésére. A kályha fűtése azonnal beindul.

22 C

Beállítások



Nyomja meg a 4. gombot.

80 C

Fűtési hőmérséklet beállítása. A beállítási tartomány 40–110 °C.



Nyomja meg a 4. gombot.

4:00 C

Hátralevő működési idő. A legkisebb érték 10 perc. A legnagyobb értéket a *További beállításokkal* lehet beállítani (1–12 óra).



Kilépéshez nyomja meg a 4. gombot.

Fűtés-bekapcsolás időzítése



Nyomja meg hosszasan a 2. gombot.

0:10

A hátra maradt késleltetési idő addig csökken, amíg megjelenik a 0:00 érték, miután a kályha bekapcsol.

Beállítások



Nyomja meg a 4. gombot.

0:10

Késleltetési idő beállítása. A beállítási tartomány 0:10–18:00 óra.



Nyomja meg a 4. gombot.

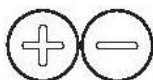
80 C

Fűtési hőmérséklet beállítása. A beállítási tartomány 40–110 °C.



Kilépéshez nyomja meg a 4. gombot.

További beállítások



A *További beállítások* menüpont megnyitásához egyidejűleg nyomja meg az 5. és 6. gombot. Tartsa benyomva 5 másodpercig.

Figyelem! A gombok nem világítanak, ha a vezérlőpanel standby üzemmódban van.

SET 0

OFF

SAFE

door

Távoli használat beállítása. A távoli használat beállításait a + és - gombokkal lehet megváltoztatni. Az opciók: "OFF" (távoli használat letiltva), "SAFE" (biztonsági kapcsoló) és "door" (ajtókapcsoló).

Lásd a 2.3.3. és a 2.4. szakaszt további információkért.



rEST

On

OFF

Nyomja meg a 4. gombot

)

Szünetidő beállítása. Engedélyezze vagy tiltsa le a szünetidő funkciót a + és - gombokkal. A szünetidőt engedélyezni kell, ha a vezérlőegységet távvezérléssel automatizált ütemezéssel indítják (pl. heti időzítő).



SET 1

4:00

Nyomja meg a 4. gombot

Legnagyobb üzemelési időtartam. A beállítási tartomány 1–12 óra.



SET 2

0

Nyomja meg a 4. gombot.

Az érzékelő leolvasásának beállítása. A leolvasás +/-10 egységgel korrigálható. A Korrekció nem érinti a közvetlenül mért hőmérsékleti értéket, de megváltoztatja a mérési görbét.



SET 3

OFF

Nyomja meg a 4. gombot.

Memória áramkihagyás esetére. Megválasztható, hogy a készülék milyen üzemmódban legyen az áramellátás újraindulása után:

- ON: A rendszer újraindul.
- OFF: A rendszer áramkihagyás után nem indul újra.

A memória használati szabályai földrajzi helytől függően változnak.



Nyomja meg a 4. gombot.

SET 4

OFF



Szauna kiszáritási időtartam Opciók: 45 perc (ON) és OFF. A szárítási időtartam akkor kezdődik, ha a kályhát kikapcsolja, vagy a beállított üzemidő lejárt. A szárítás ideje alatt a kályha működik, és a szaunakabin hőmérséklete 40 °C-ra van beállítva. Mikor a beállított szárítási idő lejárt, a kályha önműködően kikapcsol. A szárítás bármikor kézi vezérléssel is leállítható, ha megnyomja az 1. gombot. A szárítás elősegíti, hogy a szaunakabint jó állapotban tartsa meg.

Nyomja meg az 5. gombot.

SET 5

OFF



Opcionális funkció (pl. világítás) bekapcsolása.

- ON
- OFF

Nyomja meg a 4. gombot.

SET 6

OFF



Szellőztetés bekapcsolása.

- ON
- OFF

Kilépéshez nyomja meg a 4. gombot.

Kályha kikapcsolása



A kályha kikapcsol, ha megnyomja az 1. gombot, ha az üzemidő lejárt, vagy ha működési üzemzavar áll elő.

Billentyűzár

Készenléti állapotban a billentyűzár aktiválható az 1 és 2 gombok három másodpercig történő lenyomásával.



A zár szimbólum világít.

2.4. Távirányítás

Az elektromos szaunakályhákat szabályozó IEC/EN 60335-2-53 termékszabvány szerint egy vezérlőegység használható a fűtés távvezérlésére, ha a kályha vészleállító kerettel, vagy a szauna helyiség ajtaja biztonsági kapcsolóval van felszerelve.

Vészleállító kerettel történő használat: a fűtés távolról is bekapcsolható, ha a vészleállító keret áramköre zárva van. Ha az áramkör nyitva van, a "SAFE" felirat jelenik meg, és a kályha nem indul el.

Ajtókapcsolóval történő használat: a távvezérlő üzemmódot a fűtés gomb három másodpercig történő lenyomásával kell aktiválni. Ha az ajtókapcsoló áramköre nyitva van, az "door OPEn" felirat jelenik meg, és a vezérlőegység készenléti állapotba áll. Ha az áramkör zárt, akkor aktiválódik a távoli használat mód és az "rc be" felirat jelenik meg, miközben a fűtés gomb villog. A fűtés most már lehet távkapcsolóval bekapcsolva. Ha távoli használat során az ajtót kinyitják, az "door OPEn" felirat jelenik meg, és a vezérlőegység visszatér készenléti üzemmódba.

Szünetidő: Ezeket a funkciókat korlátozza egy szünetidő, amely megakadályozza a fűtés bekapcsolását, ha a kályha utolsó kikapcsolása óta kevesebb mint 6 óra telt el. A fűtés távolról történő bekapcsolása a szünet ideje alatt (6 óra), a „rEST” szöveg jelenik meg. A kályha távolról elindítható a szünetidő letelte után, és megjelenik az „rc” felirat.

Memória áramkimaradás esetén: a vezérlőegység folytatja működését, ha a távkapcsoló ON állásban maradt.

Előre beállított idő: ha a vezérlőegység előre beállított késleltetési időn van, akkor azt nem lehet távkapcsolóval vezérelni. Az előre beállított késleltetés letelte és a kályha bekapcsolása után távkapcsolóval kikapcsolható.

Párátlanítás: ha a kályhát távolról kikapcsolják és a párátlanítás engedélyezett, akkor a párátlanítás elindul és távolról sem állítható le. Amikor a párátlanítás folyamatban van, és biztonsági kapcsolót használnak, a fűtés távolról bekapcsolható. Ajtókapcsoló használata esetén a fűtés nem indítható távolról, mivel a távvezérlő módot újra be kell kapcsolni, ha három másodpercig lenyomva tartja a vezérlő egység fűtőgombját.

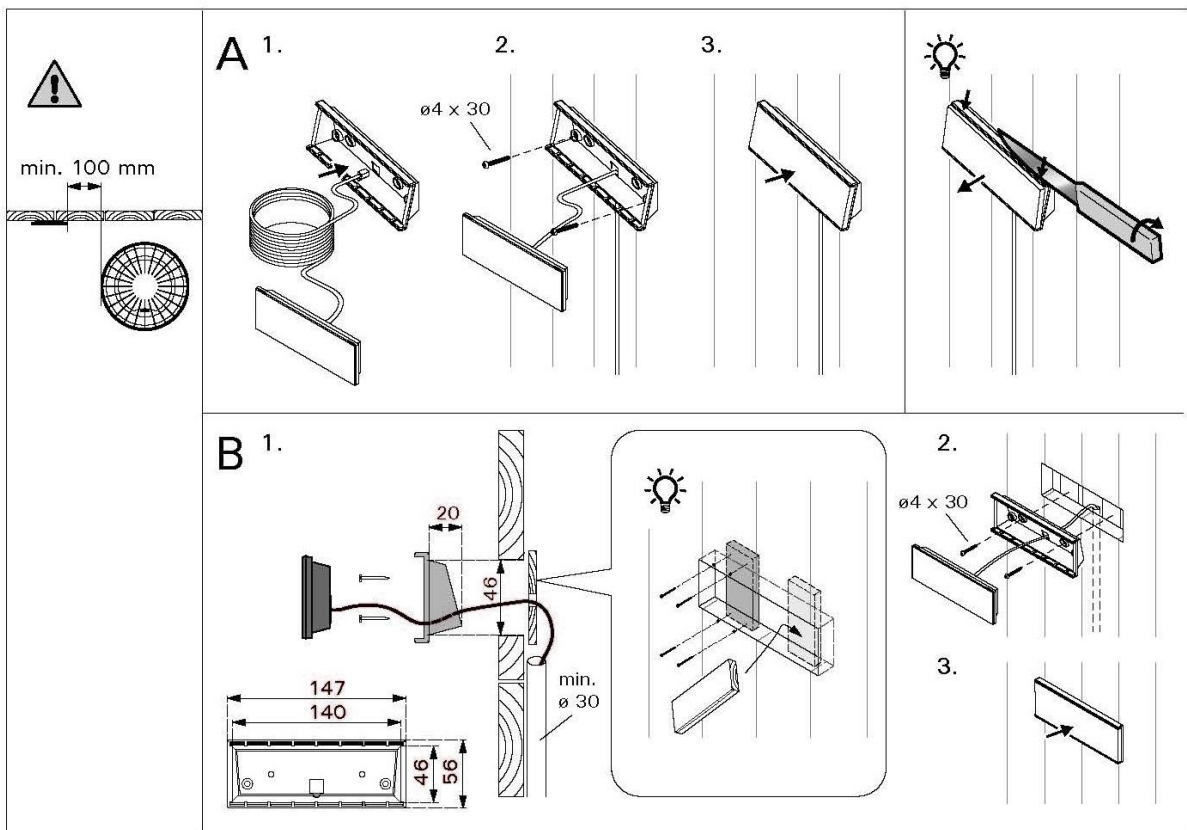
3. BEÉPÍTÉSI ÚTMUTATÓ

A vezérlőegység elektromos csatlakoztatását kizárólag arra jogosult, képzett villanyszerelő végezheti, a hatályos előírásoknak megfelelően. A vezérlőegység beépítését követően a beépítésért felelős személy adja át a vezérlőegységgel kiszállított beépítési és használati útmutatót a felhasználónak, illetve szükség szerint tanítsa be őt a szaunakabin és a vezérlőegység használatára.

3.1. Vezérlőpanel felszerelése

A vezérlőpanel fröcskölésálló és kis áramfeszültséggel működik. Felszerelhető mind a mosdó-, mind az öltözőfülkében, vagy akár lakóhelyiségben is. Ha a panelt a szaunakabinba szerelik, a kályhától számított legkisebb biztonsági távolságon túl és a padlótól legfeljebb egy méter magasságban kell elhelyezni. Lásd 2. ábra.

A falba épített vezetékcsövezés (Ø 30 mm) lehetővé teszi, hogy az adatkábelt a falba rejtve fűzze be, ellenkező esetben a kábelvezetést a fal felületén kell megoldani. Ajánlatos a vezérlőpanelt a falba süllyesztve elhelyezni és minél távolabb a lehetséges fröcskölés helyétől.



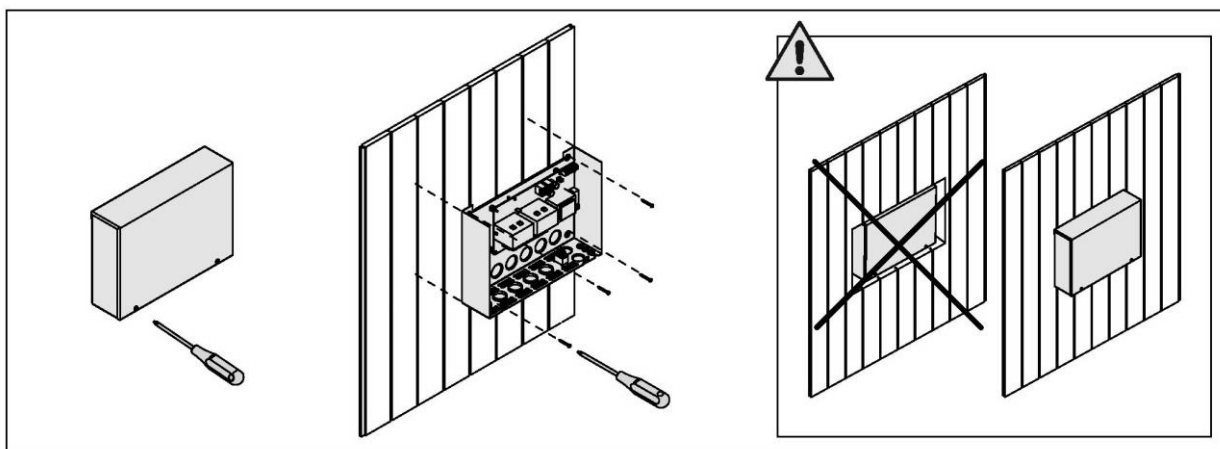
2. ábra: A vezérlőpanel falra történő rögzítése

3.2. Áramellátó egység felszerelése

Az áramellátó egység beépítése a szaunakabinon kívüli falra, száraz, 0 °C feletti környezeti hőmérsékletű helyre történjen. A 3. ábra az áramellátó egység fedelének felnyitására, valamint az egység felszerelésére vonatkozóan nyújt útmutatást.

Figyelem! Ne süllyesse a vezérlőegységet zárt szerkezetekbe (falba), mivel ez az egység belső alkotóelemeinek túlmelegedését okozhatja és károsodáshoz vezethet. Tegyen lehetővé megfelelő szellőzést az egység körül.

Tanulmányozza a 3. ábrát.



3. ábra: Az áramellátó egység fedelének felnyitása és az egység felszerelése

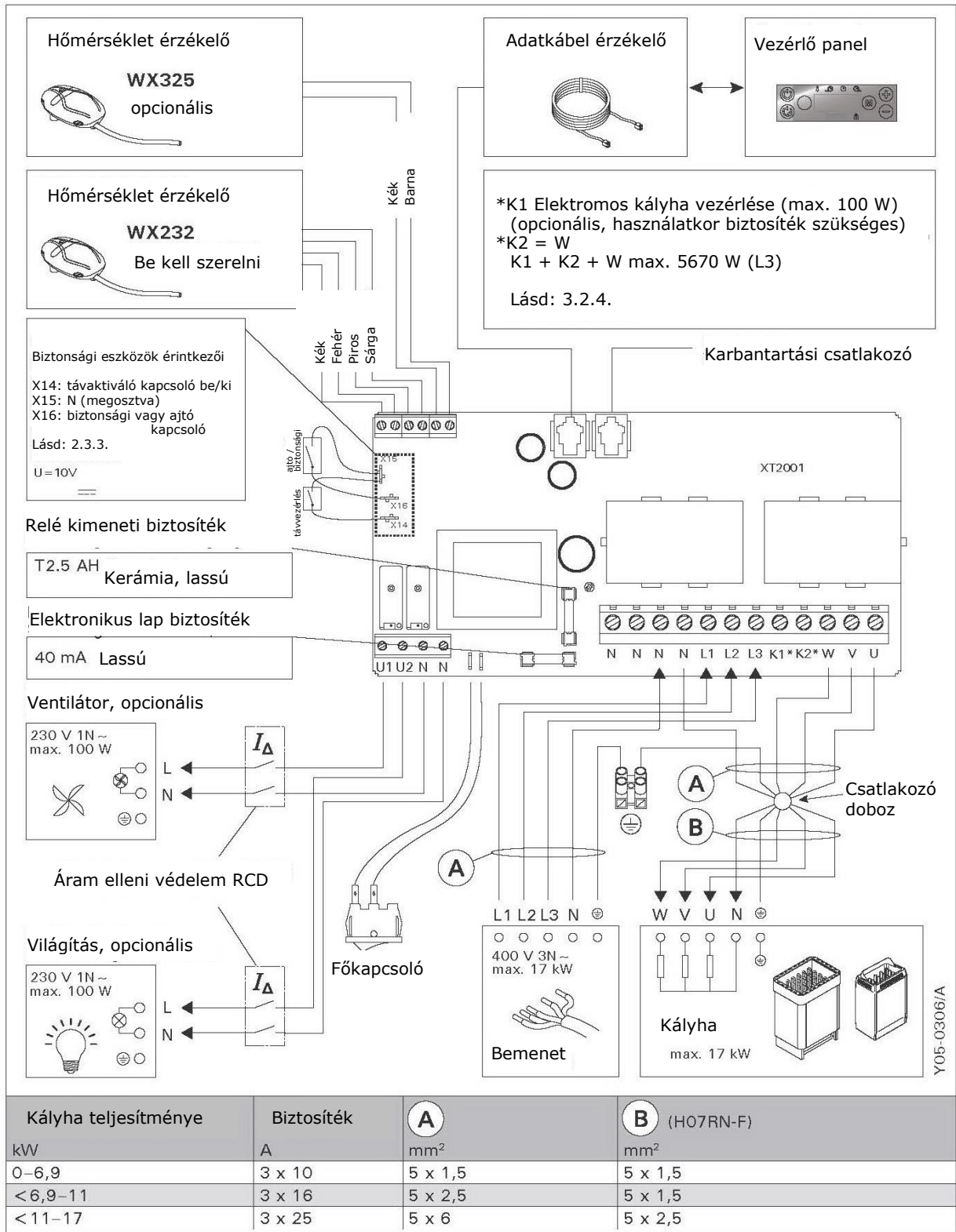
3.2.1. Elektromos csatlakozások

A 4. ábrán az áramellátó egység elektromos csatlakozásai láthatók. További információkért, kérjük, olvassa el a választott kályhatípushoz mellékelt beépítési és használati útmutatót is.

3.2.2. Az áramellátó egység biztosítékainak meghibásodásai

A kiégett biztosítékot cserélje ki azonos értékű új biztosítékra. A biztosítékok áramellátó egységben történő elhelyezkedését a 4. ábra mutatja.

- Az elektronikus kártyához tartozó biztosítékok kiégése esetén az áramellátó egységgel van probléma. Szakszerviz szükséges.
- Ha az U1, U2 vonali biztosítékok égnek ki, ez világítási és/vagy ventilátor problémát jelent. Ellenőrizze a világítás és ventilátor kábelezését és működését.



4. ábra: Elektromos csatlakozások

3.2.3. LTY 17 teljesítményfokozó egység (opcionális)

A vezérlőegység teljesítménye az LTY 17 teljesítményfokozó egység alkalmazásával 17 kW-tal megnövelhető. A K1 és K2 terminálok segítségével vezérelhető. A teljesítményfokozó egységhez részletes útmutatót mellékelnek.

3.2.4. Sorkapcsok az elektromos kályha vezérléséhez

A tápegység K1 és K2 kapcsaival vezérelhető pl. elektromos fűtés. Amikor a kályhát bekapcsolják a vezérlőegységről, feszültség keletkezik a K1 kivezetésben. A fűtőelemek bekapcsolásakor feszültség keletkezik a K2 kapocsban. Ezekkel a jelekkel vezérelhető a kikapcsolandó fűtés.

3.3. A hőmérsékletérzékelő beszerelése

FIGYELEM! Ne szerelje fel a hőmérsékletérzékelőt 360°-os szellőzőnyíláshoz 1000 mm-nél, érzékelőtől elirányított szellőzőnyíláshoz pedig 500 mm-nél közelebb. Tanulmányozza a 7. ábrát. A szellőzőnyílás közelében jelentkező légáramlás lehűti az érzékelőt, amely pontatlan hőmérséklet értékeket juttat a vezérlőegységbe. Ennek eredményeként a kályha túlmelegedhet.

3.3.1. A WX232 hőmérsékletérzékelő felszerelése

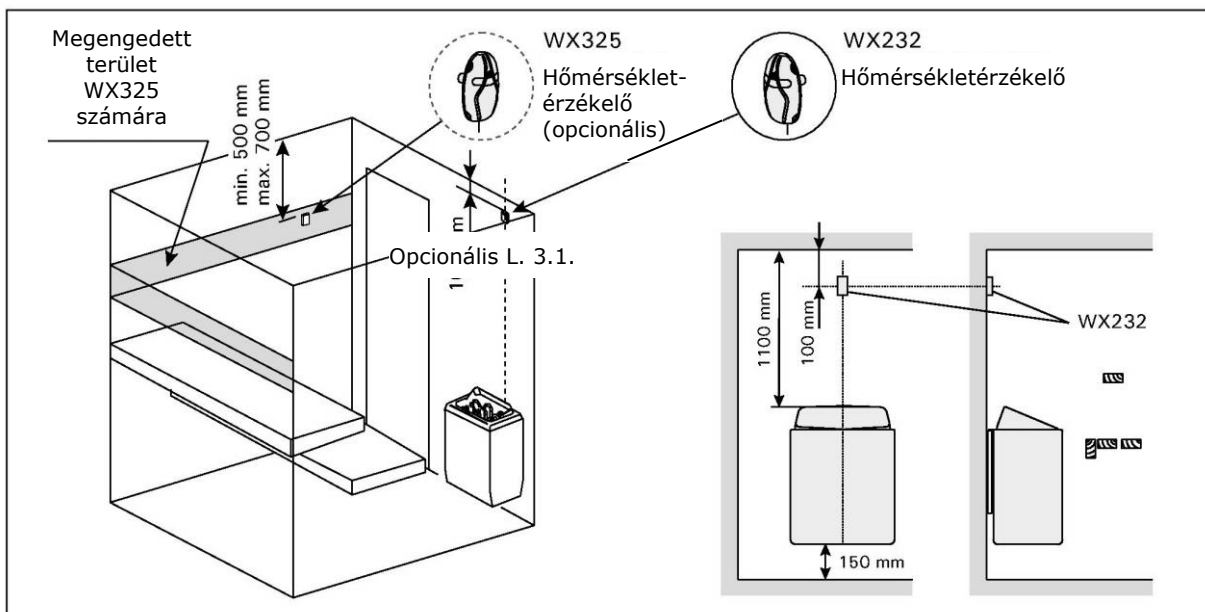
Ellenőrizze a hőmérsékletérzékelő jó elhelyezésének adatait a kályhához mellékelt útmutatóban.

Falra szerelt kályhák (lásd 5. ábra)

- Rögzítse a hőmérsékletérzékelőt a kályha fölött a falra, a kályha oldalával párhuzamosan futó függőleges középvonal mentén a mennyezet alatt 100 mm magasságban.

Padlóra állított kályhák (lásd 6. ábra)

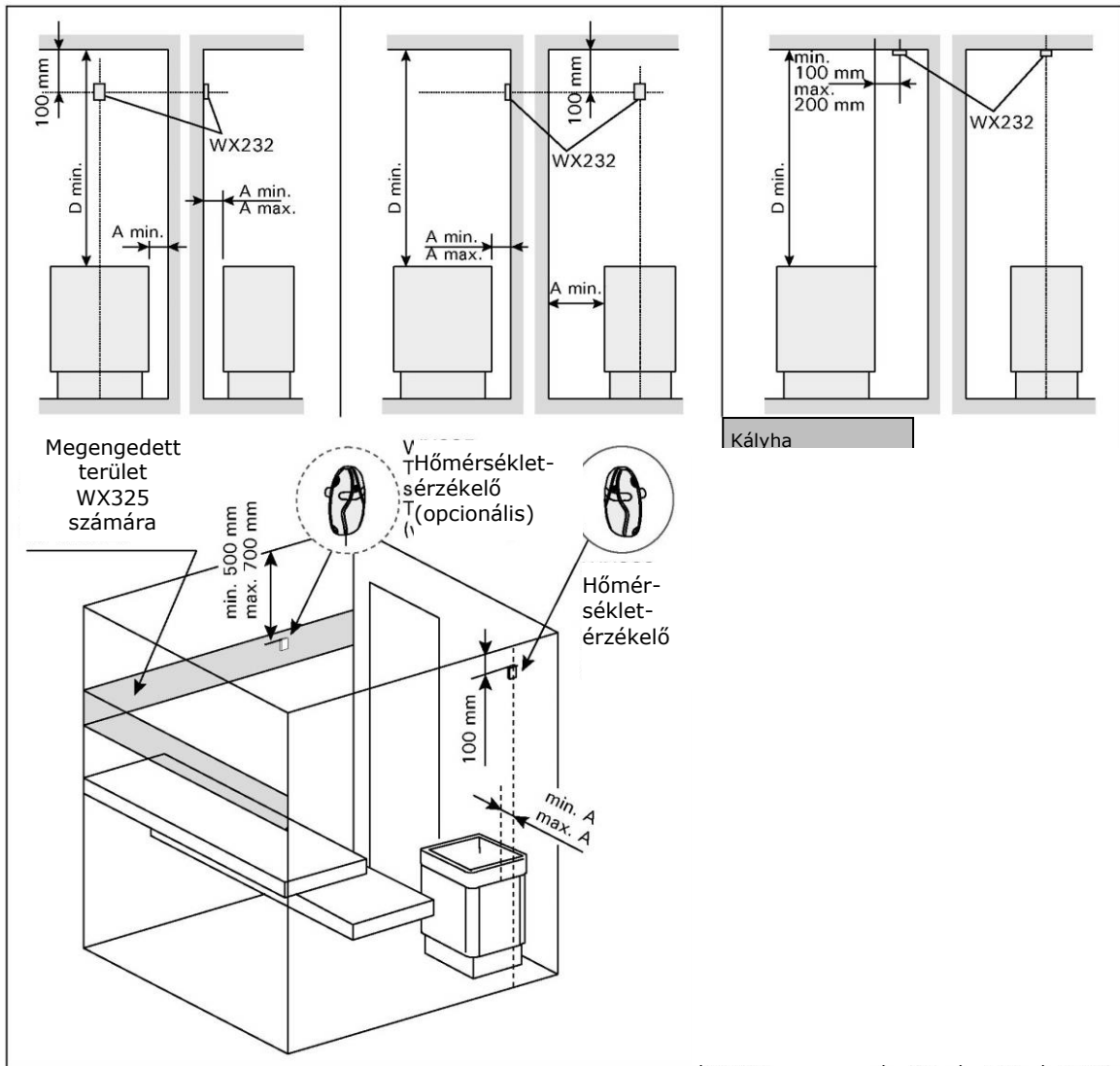
- **1. opció:** Rögzítse a hőmérsékletérzékelőt a kályha fölött a falra, a kályha oldalával párhuzamosan futó függőleges középvonal mentén a mennyezet alatt 100 mm magasságban.
- **2. opció:** Rögzítse a hőmérsékletérzékelőt a kályha fölött a mennyezetre, a kályha oldalával párhuzamosan futó függőleges középvonaltól 200 mm távolságra.



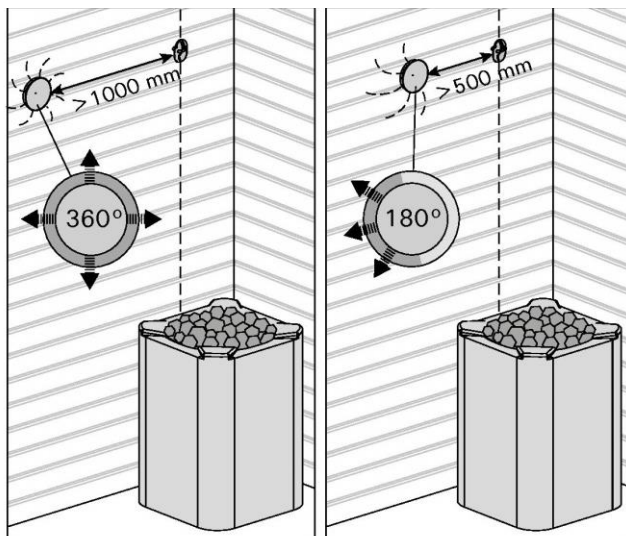
5. ábra: A hőmérsékletérzékelők elhelyezése falra szerelt kályhához csatlakoztatva.

3.3.1. A WX325 hőmérsékletérzékelő felszerelése (opcionális)

A hőmérsékletérzékelőt a falra rögzítse, a kályhától a lehető legmesszebb, a mennyezet alatt 500–700 mm magasságban. Tanulmányozza az 5. és 6. ábrákat.



6. ábra: A hőmérsékletérzékelő helye padlóra állított kályhához csatlakoztatva.

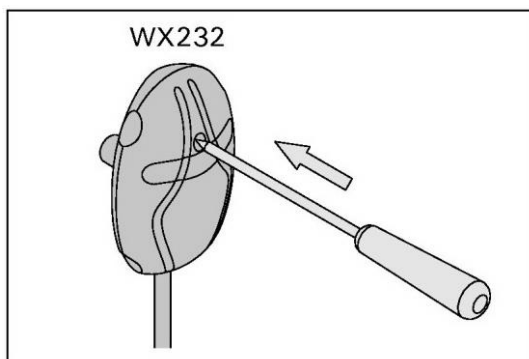


7. ábra: Az érzékelő legkisebb távolsága a levegőellátó nyílástól

3.4. A túlmelegedés elleni védelem visszaállítása

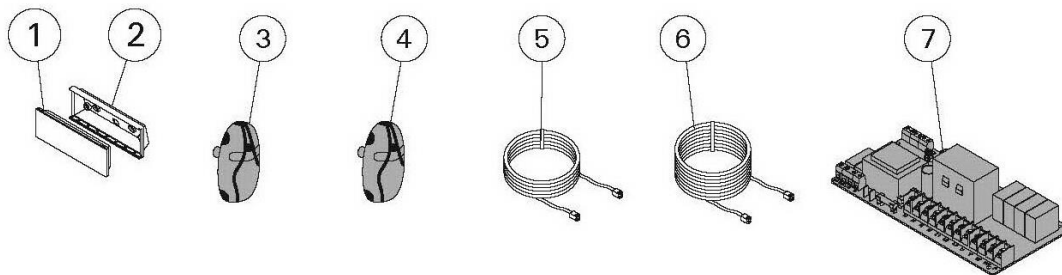
Az érzékelő doboz (WX232) egy hőmérsékletérzékelőt és egy túlmelegedés elleni védelmet tartalmaz. Ha az érzékelő környezetében a hőmérséklet túl magasra emelkedik, a túlmelegedés elleni védelem megszakítja a kályha áramellátását. A túlmelegedés elleni védelem visszaállítása a 8. ábrán látható.

FIGYELEM! A visszaállító gomb megnyomása előtt feltétlenül állapítsa meg a túlmelegedés okát.



8. ábra: A túlmelegedés elleni védelem visszaállító gombja

4. PÓTKATRÉSZEK



1	Vezérlőpanel (CS170)	WX601
2	Felfogató perem	ZVR-653
3	Hőmérsékletérzékelő	WX232
4	Hőmérsékletérzékelő (opcionális)	WX325
5	Adatkábel, 5 m	WX311
6	Adatkábel hosszabbító, 10 m (opcionális)	WX313
7	Áramkör lap (platina)	WX351

Javasoljuk, hogy csak a gyártó alkatrészeit használja.

HARVIA

Harvia Oy
PL12
40951 Muurame
Finland
www.harvia.fi
+358 207 464 000
harvia@harvia.fi