

HARVIA LEGEND

150, 240, 300
150 SL, 240 SL, 240 Duo, 300 Duo

HU

Fatüzelésű szaunakályha beépítési és használati útmutató



Legend 150



Legend 240



Legend 300



Legend 150 SL



Legend 240 SL



Legend 240 Duo



Legend 300 Duo

Gratulálunk választásához! A Harvia szaunakályha abban az esetben működik optimálisan, ill. élettartama akkor a leghosszabb, ha Ön ezen útmutatóban leírtak szerint használja és végzi karbantartását.

A kályha beépítése és üzembe helyezése előtt olvassa végig figyelmesen az itt leírt útmutatást. Az útmutatót későbbi informálódás céljából őrizze meg.

TARTALOM


Műszaki adatok.....	3
1. ÁLTALÁNOS TUDNIVALÓK.....	5
1.1 A kályha részei.....	5
1.2 Égési folyamat.....	6
2. HASZNÁLATI UTASÍTÁS.....	7
2.1 Figyelmeztetések.....	7
2.2 A kályha használatra történő előkészítése.....	7
2.3 Tüzelőanyag.....	7
2.4 Szaunakövek.....	8
2.5 A kályha felfűtése.....	8
2.6 Szaunavíz.....	10
2.7 Kályha karbantartása.....	10
2.8 Hibaelhárítás.....	11
3. BEÉPÍTÉSI UTASÍTÁS.....	12
3.1 Beépítés előtt.....	12
3.1.1 A szaunakabin szellőztetése.....	12
3.1.2 A padlózat védelme.....	13
3.1.3 Biztonsági távolságok.....	14
3.1.4 Legend biztonsági kiegészítők.....	14
3.2 A kályha beépítése.....	14
3.2.1 Állítható lábak.....	14
3.2.2 A kályha téglakéményhez történő csatlakoztatása.....	15
3.2.3 A kályha Harvia acélkéményhez történő csatlakoztatása.....	17
3.2.4 Legend 150 SL, 240 SL.....	17
3.2.5 Legend 240 Duo, 300 Duo.....	18
3.3 A kályhaajtó nyitási irányának változtatása.....	19
3.4 Fogantyúk felszerelése.....	19
3.5 Kiegészítők.....	20

Műszaki adatok

	Legend 150 WK150 LD Legend 150 SL WK150 LDSL	Legend 240 WK240 LD Legend 240 SL WK240 LD SL Legend 240 Duo WK240 LD LUX	Legend 300 Wk300 LD	Legend 300 Duo Wk300 LD LUX
Szaunakabin térfogat (m ³)	6–13	10–24	14–28	15–30
Kémény szükséges hőmérsékleti osztálya	T600	T600	T600	T600
Csatlakozó nyílás átmérő (mm)	115	115	115	115
Kőtárolási kapacitás (kg)	120	200	260	260
Kőméret (cm)	Ø10–15	Ø10–15	Ø10–15	Ø10–15
Tömeg (kg)	58 62 (SL)	75 82 (SL) 95 (Duo)	94	99
Acélkeret átmérő (mm)	530 +200 (SL)	600	600	600
Mélység + égéstér kiterjedése (mm)	530 +200 (SL)	600 +180 SL	660	660 + 120 (Duo)
Magasság + állítható lábak (mm)	740 +0–30	830 +0–30	1040 +0–30	1040 +0–30
Égéstérborítás vastagság (mm)	5	10	6	6
Tűzifa maximális hossza	35	39	47	47
Tűzifa vastagsága (Cm)	8–15	8–15	8–15	8–15
Víztartály térfogata (l)	–	–	–	–

1. táblázat: Műszaki adatok

Teljesítmény-nyilatkozat

Használati rendeltetés	Többszörös tüzelésű, fával fűtött szauna kályha	 Harvia Oy PL 12 40951 Muurame Finland 18 EN 15821:2010
A termék megfelel a következő szabványoknak	A terméket az EN 15821:2010 szabványban leírt módszereknek megfelelően tesztelték.	
Bejelentett szervezet (azonosító szám)	VTT, PL 1000, 02044 VTT, Finland (0809)	

	DoP09LG150	DoP10LG240	DoP11LG300	DoP12LG300D
Termék típus	Legend 150 (WK150LD) Legend 150 SL (WK150LDLSD)	Legend 240 (WK240LD) Legend 240 SL (WK240LDLSD) Legend 240 Duo (WK240LDLUX)	Legend 300 (WK300LD)	Legend 300 Duo (WK300LDLUX)
Bejelentett teljesítmény – Főbb jellemzők				
Fűtőanyag	Faanyag	Faanyag	Faanyag	Faanyag
Tűzbiztonság (gyújtás, közeli tárgyakra jelentett kockázat)	p	p	p	p
- közeli gyúlékony anyagok biztonságtávolsága	≥3.1.3.	≥3.1.3.	≥3.1.3.	≥3.1.3.
Égéstermék-kibocsátás	p	p	p	p
Felületi hőmérséklet	p	p	p	p
Veszélyes anyag kibocsátás	NPD	NPD	NPD	NPD
Moshatóság	p	p	p	p
Füstgáz hőmérséklete *	420 °C	448 °C	458 °C	463 °C
Mechanikai szilárdság	p	p	p	p
Szauna kabin fűtő teljesítmény	16 kW	21 kW	23 kW	23,5 kW
- CO kibocsátás 13% O ₂ tartalom mellett	p (5510 mg/m ³)	p (8310 mg/m ³)	p (9090 mg/m ³)	p (9480 mg/m ³)
- CO kibocsátás 13% O ₂ tartalom mellett	p (0,44 %)	p (0,65 %)	p (0,72 %)	p (0,76 %)
- összhatásfok	p (67 %)	p (67 %)	p (68 %)	p (68 %)
- kéményhuzat	12 Pa	12 Pa	12 Pa	12 Pa
- begyújtási mennyiség	2,7 kg	2,9 kg	3,0 kg	3,0 kg
- utántöltési mennyiség	3,2 kg	5,2 kg	6,0 kg	6,4 kg
- hamufiók optimális nyitására (gyújtási szakasz után)	45 mm	68 mm	76 mm	80 mm
Élettartam	p	p	p	p
Füstgáz áramlat tömege *	14,5 g/s	15,9 g/s	16,4 g/s	16,6 g/s

* – Zárt kályhaajtóval

p – Pass / Teljesítve

NPD – Teljesítmény nincs meghatározva

2. táblázat

Muurame, Finland, 8.4.2015



Teemu Harvia
 Technical Director/Technische Leiter Műszaki igazgató
 teemu.harvia@harvia.fi
 +358 207 464 038

1. ÁLTALÁNOS TUDNIVALÓK

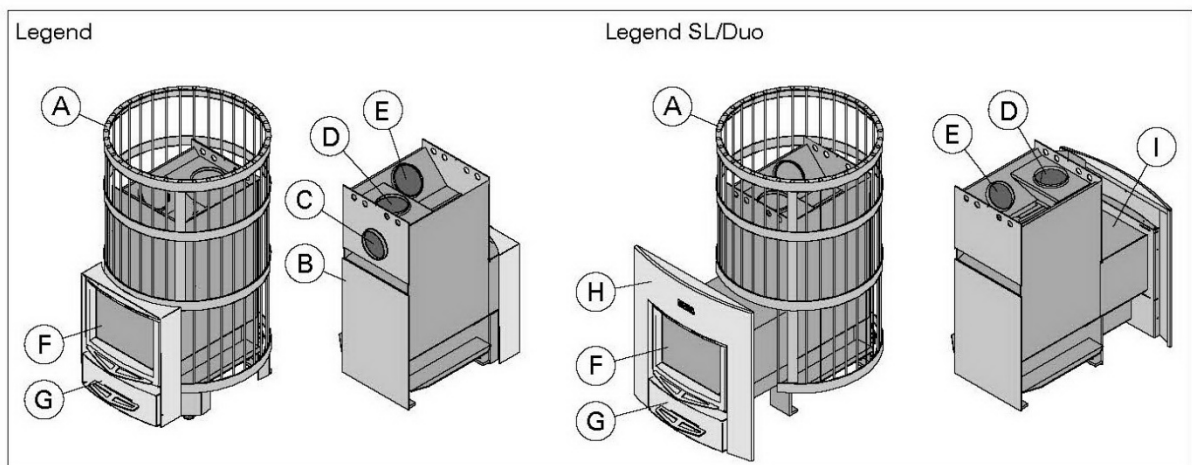
A kályhamodell kiválasztásánál vegye figyelembe, hogy a szigetetlen falás mennyezetfelületek (mint pl. téglá, üveg, csempe és betonfelületek) megnövelik a leadandó hőmennyiséget. Minden ilyen jellegű felület egy négyzetmétere után 1,2 m³ további térfogatot kell figyelembe venni. Amennyiben a szauna falai rönkből készültek, a térfogat 1,5-ös faktorial szorzandó. Például:

- Egy 10 m³ térfogatú szaunakabin, amelynek egyik 2 m magas és 2 m széles oldalfala téglából készült, egy körülbelül 15 m³-es szaunakabinnak felel meg.
- Egy 10 m³ térfogatú, üvegajtóval felszerelt szaunakabin körülbelül 12 m³-es szaunakabinnak felel meg.
- Egy 10 m³ térfogatú, rönkfából készült falakkal rendelkező szaunakabin körülbelül 15 m³-es szaunakabinnak felel meg.

Igény szerint a forgalmazó vagy a gyárunk képviselője szükség esetén szívesen segít Önnek a megfelelő kályha kiválasztásában. További információkat a honlapunkon talál: www.harviasauna.com

1.1 A kályha részei

- A. Acélkeret
- B. Kályhatest
- C. Hátsó csatlakozó nyílás
- D. Felső csatlakozó nyílás
- E. Koromnyílás
- F. Kazánajtó
- G. Hamutároló
- H. Csatlakozó gallér (csak Legend 240 Duo/300 Duo)
- I. Égéstér bővítmény

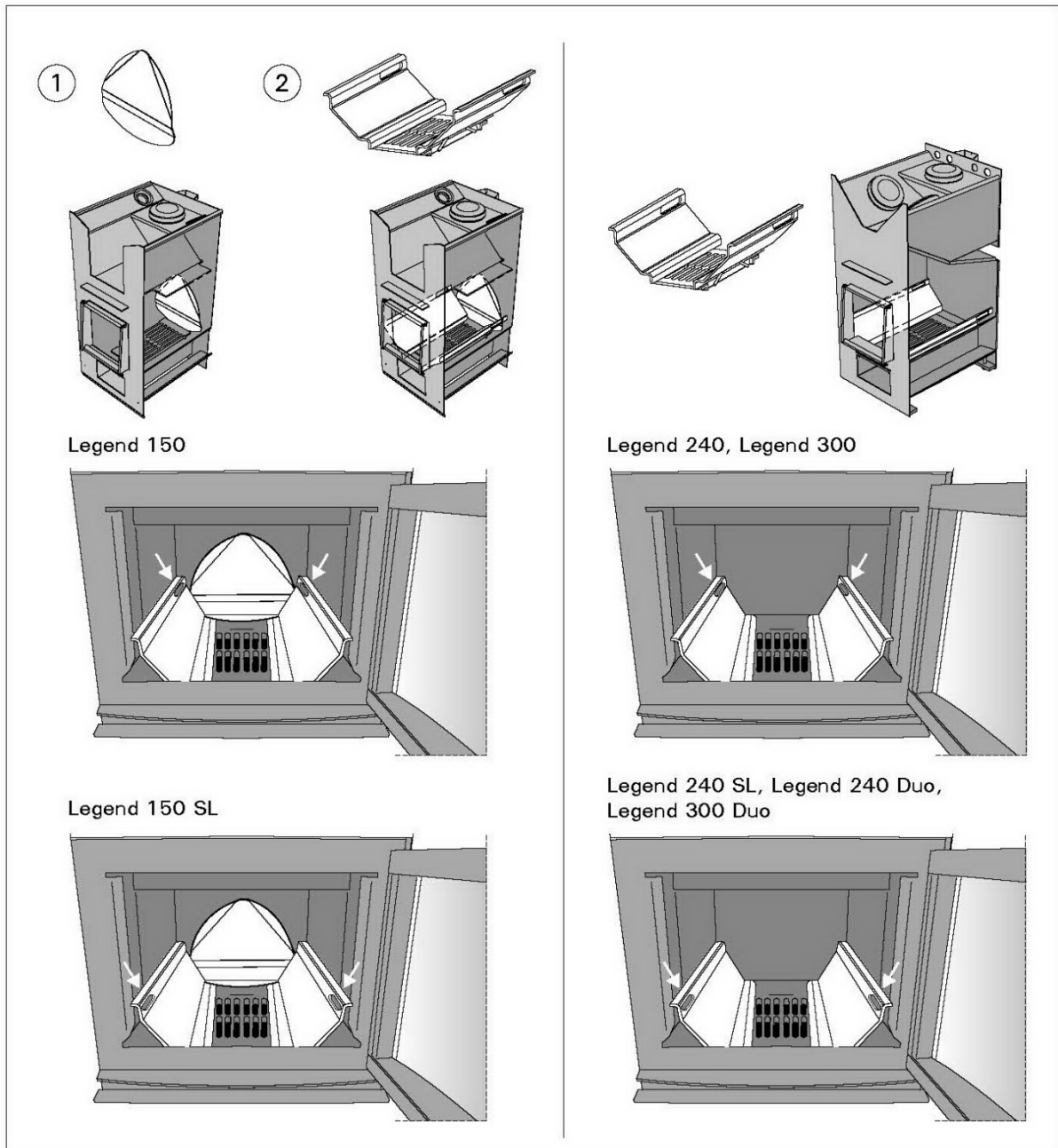


1. ábra: kályha részei. FIGYELEM! Csak a gyártó által ajánlott cserealkatrészeket használja. A kályha engedély nélküli módosítása tilos.

1.2 Égési folyamat

Minden Legend típusú kályha speciális rostéllyal van felszerelve, amely javítja az égési folyamatot: az égéstér táplevegő csatornái a levegő egy részét a lángok fölé, az égéstér felső részéhez vezetik (ld. 2. ábra). Ennek következtében a füstgázok szintén elégnak és így további hőt termelnek.

A fentiekén kívül a tüzelőanyag (ld. 2.3) és a begyújtás módja (ld. 2.5) szintén jelentősen befolyásolja az égés hatásfokát és a füstgázkibocsátást.



2. ábra: Táplevegő csatornák


2. HASZNÁLATI UTASÍTÁS

 **A kályha használata előtt figyelmesen olvassa át az utasításokat.**

2.1 Figyelmeztetések

- **Ha hosszú időket tölt a szaunában, testhőmérséklete megemelkedik, ami veszélyes lehet.**
- **A forró kályhát ne érintse meg, mivel a kövek és a külső felület megégetheti bőrét.**
- **Ha a kályha közelében személyek tartózkodnak, ne öntsön vizet a kövekre, mivel a képződő gőz megégetheti bőrüket.**
- **A gyermekeket tartsa távol a kályhától.**
- **Gyermekek, fogyatékkal élők, beteg vagy gyenge fizikai állapotú személyek egyedül ne használják a szaunát.**
- **A szaunázás egészségügyi okokból adódó esetleges korlátozásaival kapcsolatban kérje kezelőorvosa véleményét.**
- **Csecsemők szaunáztatásával kapcsolatban kérje a gyermekegészségügyi központ véleményét.**
- **A szaunán belül óvatosan közlekedjen, mert a pad és a padlórészek csúszósak lehetnek.**
- **Alkohol fogyasztását, erős gyógyszer vagy narkotikumok bevitelét követően ne menjen a forró szaunába.**
- **Ne aludjon a felfűtött szaunában.**
- **A tengeri levegő, ill. nedves éghajlat a kályha fémfelületein korróziót okozhat.**
- **Ne használja a szaunát ruhaszárításra, mivel ez tűzveszélyt okozhat.**

2.2 A kályha használatra történő előkészítése

 **Figyelem! A szaunaköveket az első felfűtést megelőzően nem szabad a kályhába helyezni. A köveket csak akkor helyezze a kályhába, amikor az az első felfűtést követően teljesen lehűlt.**

Az eljárás célja a védőfesték kiegészítése, ilyenkor a kályha füstöt bocsát ki.

1. Ha lehetséges, szabadban fűtse fel a kályhát, amíg füstképzés megszűnik. Szereljen fel füstcsöveket (ha van ilyen). Hagyja a kályhatestet hűlni. A maradék festéket mechanikusan távolítsa el drótkéfével és porszívóval.
2. Építse be a kályhát a telepítési utasításnak megfelelően. Helyezze a köveket a kályhába (ld. 2.4.).
3. Fűtse ki a szaunát normál fürdési hőmérsékletre. Biztosítson jó szellőzést a szaunakamrában, mivel a kályhatest még mindig bocsáthat ki füstöt és szagot. Amint a fűtölgés megszűnik, a kályha normál használatra kész.

2.3 Tüzelőanyag

A kályha fűtéséhez tüzelőanyagként a száraz fa a legalkalmasabb. Az igazán száraz darabolt tűzifa csengő jellegű hangot ad, amikor egy másik darabhoz ütjük. A fa nedvességtartalma jelentős hatással van az égés minőségére, ill. a kályha hatásfokára. A begyűjtáshoz ajánlott nyírfakéreg vagy újságpapír használata.

Az egyes fafajták fűtőértéke nagymértékben különbözik egymástól. Például ugyanazon hőteljesítmény eléréséhez bükkfából 15%-kal kisebb mennyiséget kell elégetni, mint nyírfából. **Ha egyszerre nagy mennyiségű, magas fűtőértékű faanyagot tüzel el, a berendezés élettartama csökken!**

A következő anyagokat ne égesse el a kályhában:

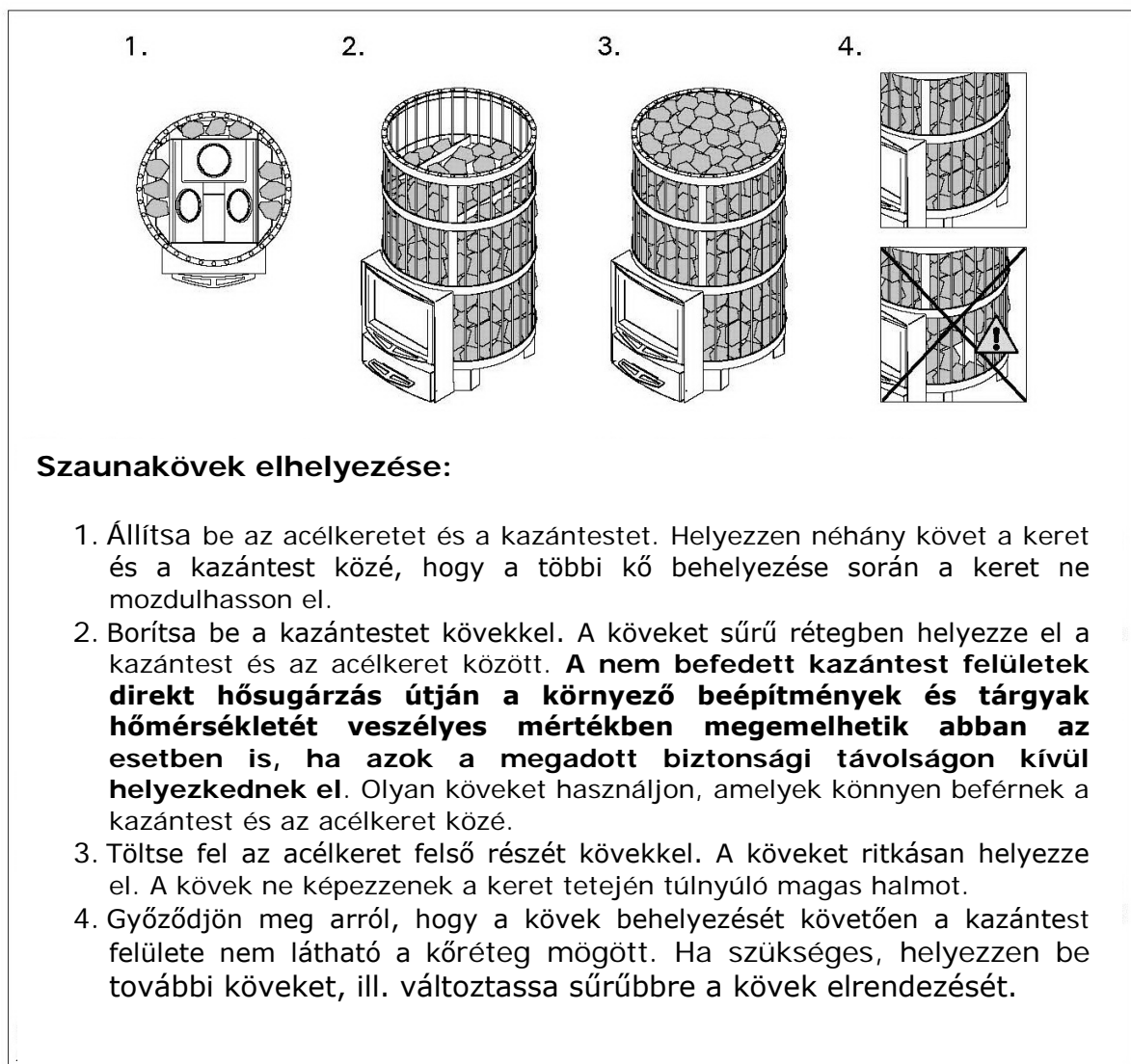
- Magas fűtőértékű tüzelőanyagok (pl. faforgács lapok, műanyagok, szén, brikett, pellet)
- Festett vagy impregnált faanyag
- Hulladék (mint pl. PVC műanyag, textilfélék, bőr, gumi, eldobható pelenkák)
- Kerti hulladék (pl. fű, falevelek)

2.4 Szaunakövek

A szaunakövek ideális átmérőtartománya 10-15 cm.

Szaunakőként csak kimondottan erre a célra szánt köveket használjon. Alkalmas kőfajták pl. peridotit, olivin-dolerit, olivin. A természetben fellelhető kőfajták káros anyagokat, pl. vaspiritet tartalmazhatnak, ezért alkalmazásuk nem ajánlott.

A kályhába helyezés előtt mossa le a port a kövekről



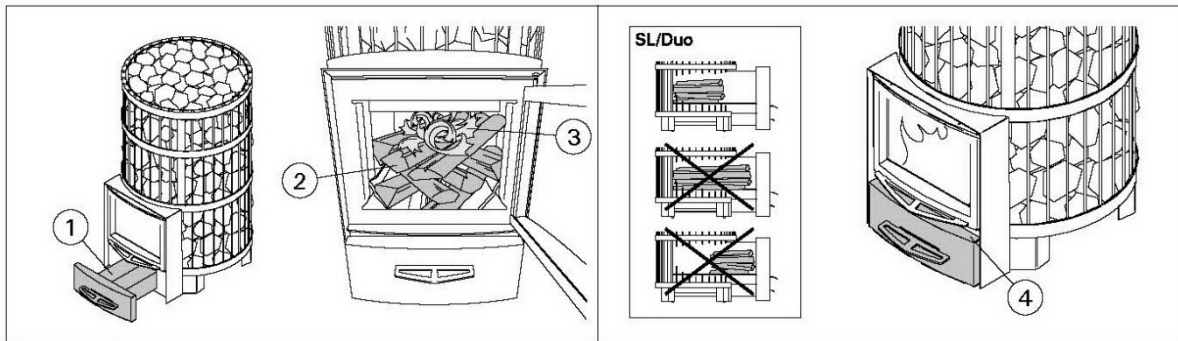
Szaunakövek elhelyezése:

1. Állítsa be az acélkeretet és a kazántestet. Helyezzen néhány követ a keret és a kazántest közé, hogy a többi kő behelyezése során a keret ne mozdulhasson el.
2. Borítsa be a kazántestet kövekkel. A köveket sűrű rétegben helyezze el a kazántest és az acélkeret között. **A nem befedett kazántest felületek direkt hőszugárzás útján a környező beépítmények és tárgyak hőmérsékletét veszélyes mértékben megemelhetik abban az esetben is, ha azok a megadott biztonsági távolságon kívül helyezkednek el.** Olyan köveket használjon, amelyek könnyen beférnek a kazántest és az acélkeret közé.
3. Töltse fel az acélkeret felső részét kövekkel. A köveket ritkásan helyezze el. A kövek ne képezzenek a keret tetején túlnyúló magas halmot.
4. Győződjön meg arról, hogy a kövek behelyezését követően a kazántest felülete nem látható a kőréteg mögött. Ha szükséges, helyezzen be további köveket, ill. változtassa sűrűbbre a kövek elrendezését.

3. ábra: A szaunakövek felrakása

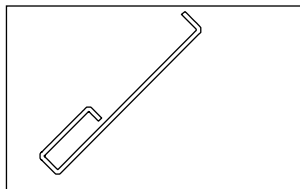
2.5 A kályha felfűtése

⚠ Mielőtt felfűti a kályhát, győződjön meg arról, hogy a szauna belsejében, ill. a kályha biztonsági távolságán belül nincsenek oda nem illő tárgyak.



4. ábra.

1. **Ürítse ki a hamutárolót.**
2. **A tűzifát helyezze az égéstérbe oly módon, hogy a fahasábok között biztosított legyen az égést tápláló levegő áramlása.** Ennek érdekében a nagyobb hasábokat helyezze alulra, a kisebbeket felülre. 8–12 cm átmérőjű darabokat használjon. Az égéstér kb. 2/3-át töltsse fel fával (a fűtőérték különböző értékeit figyelembe véve ld. 2.3).
3. **A gyújtóst helyezze a tűzifa tetejére.** Ha a begyújtást a fatöltet tetején kezdi, kevesebb füst képződik.
4. **Gyújtsa meg a gyújtóst és csukja be az ajtót.** A kályha huzata a hamutároló nyitásával-zárásával szabályozható.
 - *A kályha felfűtésekor ajánlott a hamutárolót kissé kihúzott állapotban tartani. Ez biztosítja a megfelelő égés kialakulását.*
 - *Túl nagy huzat kialakulása a kályhatest vörösizzásához vezet, ami jelentősen csökkenti a berendezés élettartamát.*
 - *Szaunázás közben, ill. amint a szaunakabin eléri a megfelelő hőmérsékletet, a hamutároló becsukásával érdemes szabályozni az égést, ezáltal csökkenthető a tűzifa-fogyasztás.*
5. **Szükség esetén a tűz táplálásához pótolja az elégett tűzifát az égéstérben.** 12–15 cm átmérőjű darabokat használjon. A szaunázáshoz alkalmas hőmérséklet fenntartásához néhány darab fa is elegendő.



5. ábra.

⚠ A hosszú idejű és intenzív fűtés tűzveszélyt okozhat!

- A túl intenzív fűtés (több egymást követő teljes fatöltet eltüzelése) a kályha és a kémény túlhevüléséhez vezet. Ez csökkenti a berendezés élettartamát és tűzveszélyt okozhat.
- Alapszabály, hogy a szaunában a 100°C-ot meghaladó hőmérséklet túl magas.
- Vegye figyelembe a fűtési utasításban leírt megfelelő tűzifa mennyiségeket. Szükség esetén hagyja lehűlni a kályhát, kéményt, ill. a szaunakabint.

2.6 Szaunavíz

A kövekre öntött víznek tiszta háztartási víznek kell lennie. Ügyeljen a jó vízminőségre, mivel a sókat, meszet, vasat vagy humuszt tartalmazó víz a kályha idő előtti korrózióját okozza. Tengervíz alkalmazása különösen gyors korróziós hatást vált ki. A háztartási vízre a következő minőségi követelmények vonatkoznak:

- Humusztartalom: <12 mg/liter
- Vastartalom <0,2 mg/liter
- Kalciumtartalom < 100 mg/liter
- Mangántartalom <0.05 mg/liter



A szaunavizet kizárólag a kövekre öntse rá. Ha a víz a forró fémfelületekre kerül, a nagy hőmérsékletkülönbségek következtében kialakuló hőfeszültségek miatt azok deformálódhatnak.

2.7. Karbantartás

Kályha

- A kályha felfűtése előtt a hamutárolót mindig ki kell üríteni, hogy a tárolón átáramló, begyűjtést tápláló levegő lehűthesse az égéstér rácsozatát, ezáltal meghosszabbítva annak élettartamát. A hamu tárolására ajánlott egy fémből készült, lehetőleg álló tároló beszerzése. **Mivel a kiürített hamu izzó parázsdarabokat tartalmazhat, a hamutárolót ne helyezze éghető anyag közelébe.**
- A kályha füstgázcsatornáiban összegyűlő kormot és pernyét időnként el kell távolítani az erre szolgáló koromnyílásokon keresztül (ld. 1.2).
- A szaunakövek a szélsőséges hőmérsékletingadozások következtében idővel elporladnak. Ebből adódóan legalább évente egyszer – a szauna rendszeres használata mellett lehetőleg gyakrabban – át kell rendezni azokat. Ennek során a kődarabokat el kell távolítani a kőtérből, és az elporladt köveket újakkal kell pótolni.
- A kályha felületén megtelepedő port vagy egyéb szennyeződéseket nedves ruhával kell letörölni.

Kémény

- A kéményt a megfelelő huzat biztosítása érdekében rendszeres időközönként ki kell seperni, különösen, ha a kályhát huzamosabb ideig nem használják-
- A fűtőanyag tökéletlen égése és az elégtelen kéményhuzat következtében a felhalmozódott korom meggyulladhat. Kéménytűz esetén a következő tennivalók szükségesek:
 1. Zárja be a hamutartót, a kályhaajtót és a csappantyúlemezt (ha van).
 2. Lépjen kapcsolatba a helyi tűzvédelmi hatósággal.
 3. Ne próbálja vízzel eloltani a tüzet.

2.8. Hibaelhárítás

Nincs huzat a füstgázvezető csőben. Füst kerül a szaunakabinba.

- A füstgázvezető csatlakozásánál tömörtelenségek vannak. Tömítse el a csatlakozást (ld. 3.2.2).
- A falazott füstgázvezető kéményszakasz hideg.
- A helyiségben lévő elszívó vagy egyéb berendezés miatt alacsony a légköri nyomás. Biztosítsa a megfelelő levegőellátást ennek kompenzálására.
- Több kályha működik egy időben. Biztosítsa a megfelelő levegőellátást ennek kompenzálására.
- Megtelt a hamutároló.
- A kályha füstgázcsatornái eltömődtek (ld. 2.7).
- A füstgázvezető cső túl mélyre nyúlik a kéménybe (ld. 3.2.2).

A szauna nem melegszik fel.

- A szauna a kályha fűtési kapacitásához képest túl nagy (ld. 1. táblázat).
- A szauna sok falfelülete szigetetlen (ld. 1).
- A tüzelőanyag nedves vagy rossz minőségű (ld. 2.3).
- A füstgázvezető cső huzata nem megfelelő.
- A kályha füstgázcsatornái eltömődtek (ld. 2.7).

A szaunakövek nem melegednek fel.

- A szauna túl kicsi a kályha fűtőteljesítményéhez viszonyítva (ld. 1.).
- A füstgázvezető cső huzata nem megfelelő.
- A tüzelőanyag nedves vagy rossz minőségű (ld. 2.3.).
- A kályha füstgázcsatornái eltömődtek (ld. 2.7).
- Ellenőrizze a kövek elhelyezését (ld. 2.4). Távolítsa el a 10 cm-nél kisebb átmérőjű kődarabokat. A szétesett szaunaköveket cserélje ki megfelelő méretű és ép kövekre.

A kályha szagot bocsát ki.

- Ld. 2.2 fejezet.
- A forró kályha felerősíthet olyan, már a levegőben lévő szagokat, amelyeket nem a kályha okoz. Példák: festék, ragasztó, olaj, fűszerek.

A szaunakamra faburoklatú felületei feketednek.

- Teljesen normális jelenség, hogy a szaunakabin fa felületei idővel megfeketednek. A megfeketedést gyorsító tényezők: napfény, a kályha hőhatása, a falra felhordott védőrétegek (általában rossz hőellenállással rendelkeznek), a szaunakövekről leporladó, légáramlat hordozta finom szemcsék, a szaunakabinba bejutó füst, pl. tűzifa utántöltés során.

3. BEÉPÍTÉSI UTASÍTÁS

3.1. Beépítés előtt

! A kályha beépítése előtt győződjön meg róla, hogy minden biztonsági távolságra vonatkozó követelmény teljesült. A kályha körül a megállapított biztonsági távolságon belül nem lehetnek villamos berendezések, kábelek vagy gyúlékony anyagok. Vegye figyelembe a kémény biztonsági távolságait is!

- A kályha beépítése során minden helyi szabályozásnak, beleértve az országos és európai szabványokat is, eleget kell tenni.
- A kályha nem alkalmas egy megosztott füstgáz-rendszerbe való beépítésre.
- Bővebb, tűzvédelmi szabályozással kapcsolatos információkért forduljon a beépítés jóváhagyására jogosult helyi tűzvédelmi szervekhez.

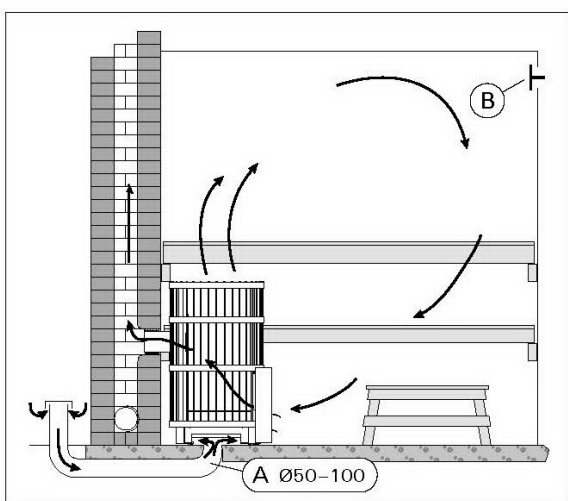
3.1.1. A szaunakabin szellőzése

Gravitációs szellőzés (ld. 6. ábra)

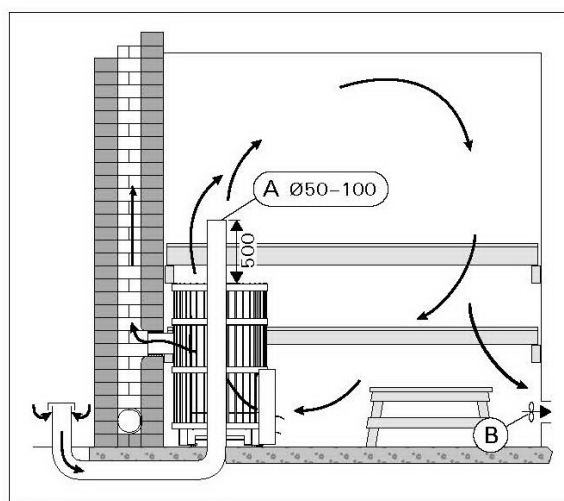
- A. A friss levegő bevezetését a padlószinthez közel, a kályha közelébe míg
 B. a kivezetést a kályhától minél távolabb, a mennyezethez közel kell elhelyezni. Maga a kályha hatékonyan elvégzi a levegő keringtetését, a kimenet fő célja a nedvesség eltávolítása a szaunakabinból a szaunázást követően.

Mechanikai szellőztetés (ld. 7. ábra)

- A. A friss levegő bevezetését kb. 500 mm-rel a kályha fölé, míg
 B. a kivezetést a padlószint közelébe, pl. a szaunapad alá kell elhelyezni.



6. ábra: Gravitációs szellőzés



7. ábra: Mechanikai szellőztetés

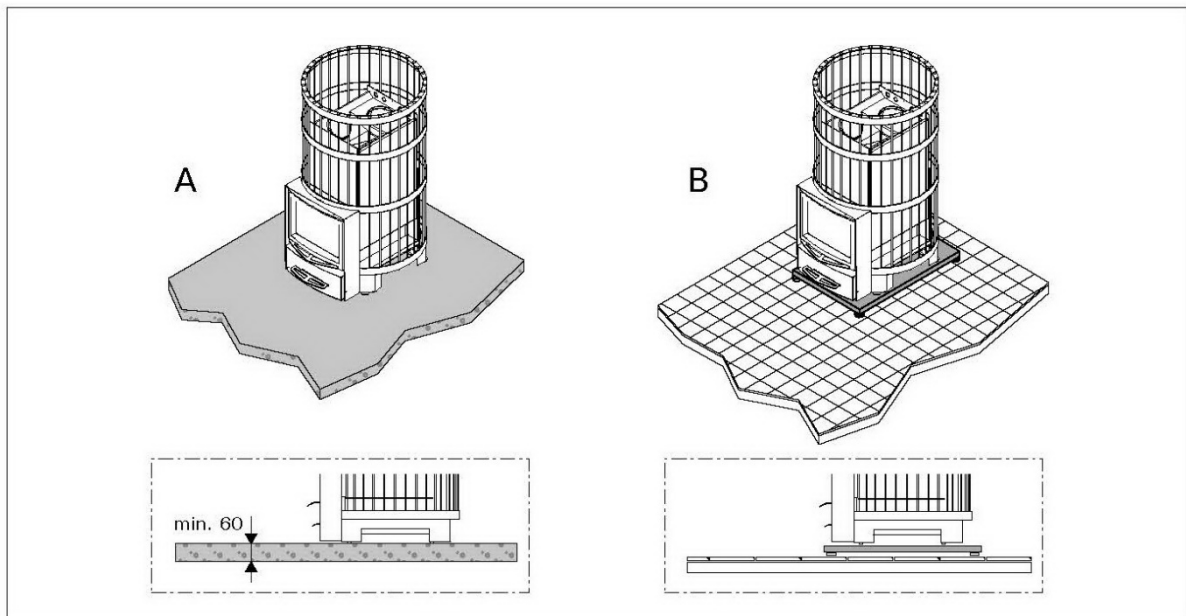
3.1.2. A padlózat védelme

Lásd 8. ábra.

- A. **Burkolat nélküli betonpadlózat.** A kályha minden további biztonsági intézkedés nélkül elhelyezhető a betonpadlózatán, amennyiben az legalább 60 mm vastag. Ügyeljen arra, hogy a kályha alatti betonrétegben ne legyenek lefektetett csövek vagy kábelek.
- B. **Éghető anyagból készült padlóburkolat.** A padlózatot legalább 60 mm vastag betontábla kályha alá helyezésével kell megvédeni. A táblának kétoldalt és hátul 300 mm-rel túl kell nyúlnia a kályha külső felületén (ha a kályha fal mellett van, az az oldal kivételt képezhet), míg elől legalább 400 mm-rel nyúljon túl. A betontáblát távtartók segítségével a padlótól enyhén elemelve kell megtámasztani, hogy az alatta lévő burkolat száraz maradjon.
- C. **Burkolólapokkal ellátott padlózat.** A burkolólapokat rögzítő ragasztó, fuga, ill. a lapok alatt használatos vízhatlan anyagok nem rendelkeznek kellő hőellenállással a kályha hőkisugárzásával szemben. A padlózat védelmét ilyen esetben WL100 védőalátét (ld. 3.5.), vagy ahhoz hasonló hőszigetelés elleni alátét alkalmazásával kell biztosítani.

⚠ **A kályhát megfelelő teherbírású padlón kell elhelyezni. Ha a létező a padló nem felel meg ennek az előfeltételnek, megfelelő intézkedéseket kell tenni (pl. terheléselosztó lemez alkalmazásával)**

⚠ **A világos színű padlóanyagok a kályhából kihulló hamu, kötörmelék és fém részecskék hatására elpiszkosodnak. Használjon sötét színű anyagokból készült a padlóburkolatot és sötét fugázó anyagokat.**

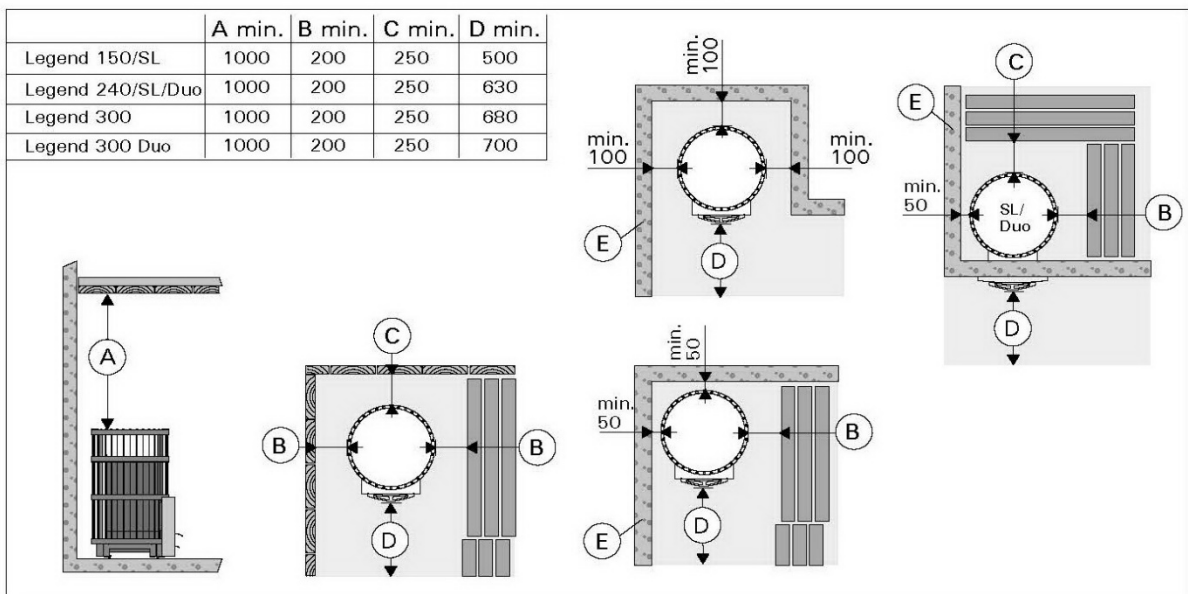


8. ábra: A padlózat védelme. (minden méret milliméterben van megadva)

3.1.3. Biztonsági távolságok

! A szaunakövek nem megfelelő elrendezése esetén a kályha környezetében lévő beépítmények és tárgyak hőmérsékletét veszélyes mértékben megemelhetik abban az esetben is, ha azok a megadott biztonsági távolságon kívül helyezkednek el. Az itt megadott biztonsági távolságok csak a kövek 2.4 fejezetben leírtaknak megfelelő behelyezése esetén érvényesek. Lásd 9. ábra.

- **Mennyezet.** A kályha és a mennyezet közötti minimális biztonsági távolság (A).
- **Éghetetlen anyagból készült falak és padok.** Éghető anyagok esetén az alkalmazandó minimális biztonsági távolságok: (B) a kályha két oldalán, (C) mögötte, ill. (D) előtte.
- **Téglafalak (E).** A kályha és a falak között 50 mm távolságot kell hagyni, amennyiben a levegő akadálytalan áramlása a kályha eleje és egyik oldala mentén biztosított. Ha a kályhát egy beugróban helyezi el, az oldalfalak és a kályha között 100 mm távolságot kell hagyni a levegő áramlása végett.



9. ábra. Biztonsági távolságok (minden méret milliméterben van megadva)

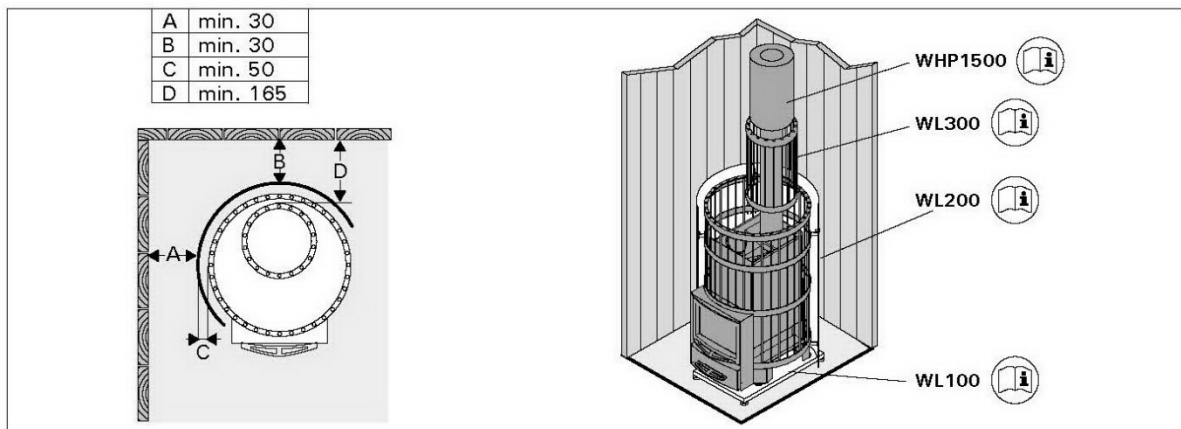
3.1.4. Legend biztonsági kiegészítők

- **Legend védőalátét WL100**
- **Legend védőköpeny WL200:** kályhára rögzíthető védőköpeny, egyrétegű védőburkolatnak felel meg. Ld. 10. ábra
- **Legend füstelvezető cső burkolat WL300.** A füstelvezető cső köré kell felszerelni, majd kövekkel feltölteni. Egyenes, ill. csőkönyök kivitelű füstelvezető vezetékekhez egyaránt alkalmazható. Ld. 10. ábra.

3.2. A kályha beépítése

3.2.1. Állítható lábak

Az állítható lábak segítségével a kályha nem vízszintes padlózatra is stabilan elhelyezhető. Az állítási tartomány 0-30 mm. A kályha végleges pozícióba helyezése után az előre meglazított lábak (M10-es hatlapfejű csavarok) – 17-es csavarkulcs használatával történő kicsavarása útján stabilizálható.



10. ábra. Biztonsági távolságok (minden méret milliméterben van megadva)

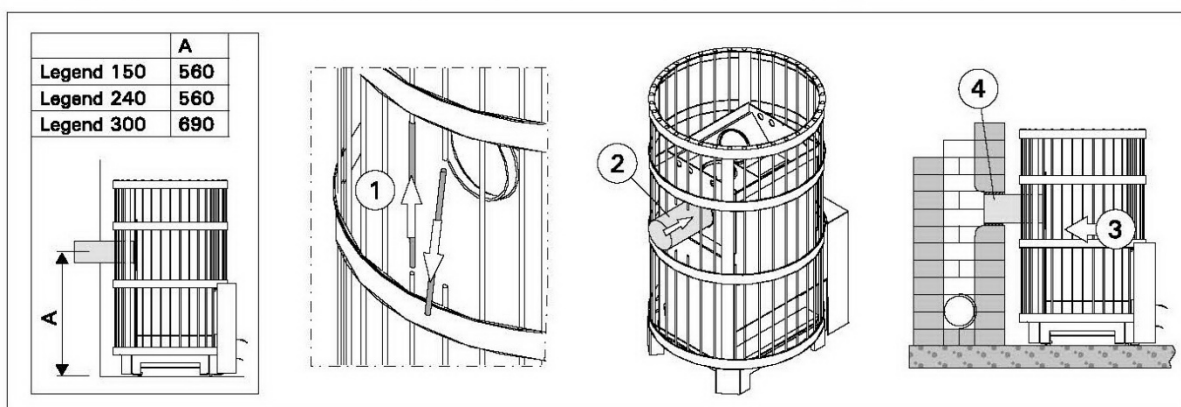
⚠ Figyelem! Az állítható lábak a kályha mozgatása esetén megkarcolhatják a padló felületét.

3.2.2. A kályha téglakéményhez történő csatlakoztatása

A kéménycsatlakozáshoz nyílást kell vágni a tűzbiztos falon. Ügyeljen arra, hogy ha pl. védőalátétet szeretne használni, ez befolyásolja a nyílás elhelyezésének magasságát. A nyílás átmérője kicsit legyen nagyobb a csatlakozó füstgázvezető cső külső átmérőjénél. A nyílás és a cső fala között kb. 10 mm-es rés hagyása megfelelő. A füstgázvezető nyílás belső éleit tanácsos lekerekíteni annak érdekében, hogy a füstgázok akadálytalanul áramolhassanak a kémény felé. A beépítés könnyítésére további kiegészítők is rendelhetők (ld. 3.5.).

A kályha téglakéményhez történő csatlakoztatása a hátsó csatlakozó nyíláson keresztül (11. ábra).

1. Távolítsa el a leszerelhető rudakat (Legend 150: 3 db, Legend 240/300: 2 db).
2. Kösse be a füstgázvezető csövet a hátsó csatlakozó. Győződjön meg arról, hogy a cső szilárdan ül a helyén.
3. Tolja a be a kályhát a helyére. Ügyeljen arra, hogy a füstelvezető csövet ne nyomja túl mélyen a kéménybe. Ha szükséges, vágjon le a cső hosszából.
4. Tömítse el a füstelvezető cső és a tűzbiztos falon vágott nyílás közötti rést, pl. tűzálló ásványgyapot alkalmazásával. Győződjön meg arról, hogy a tömítés kellő tömörséget biztosít. Szükség esetén használjon még több gyapotot a rés tömítésére.

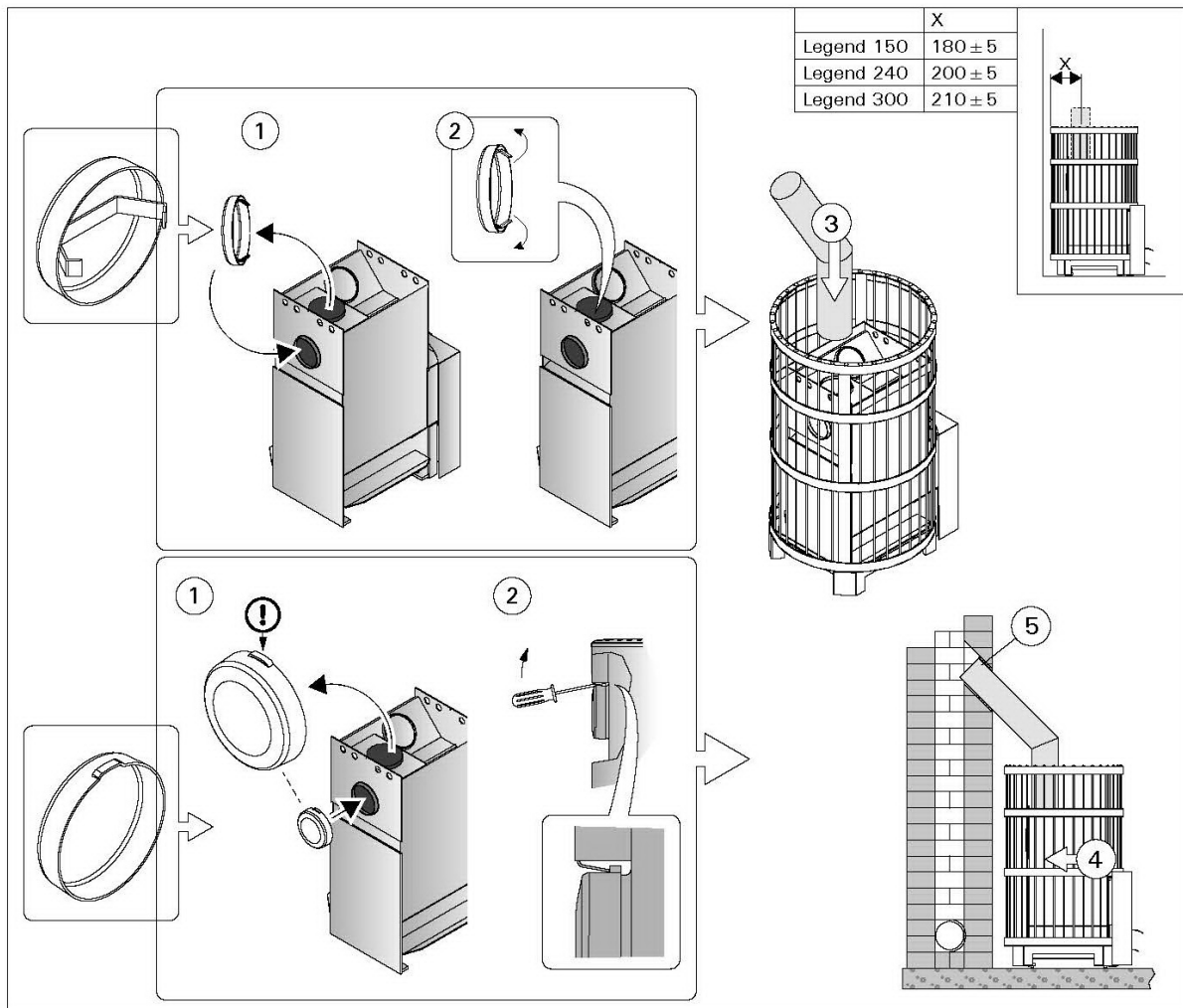


11. ábra: A kályha téglakéményhez történő csatlakoztatása a hátsó csatlakozó nyíláson keresztül (minden méret milliméterben van megadva)

A kályha téglakéményhez történő csatlakoztatása a felső csatlakozó nyíláson keresztül (12. ábra).

A felső csatlakozáshoz füstelvezető csőkönyök (45° vagy 90°) szükséges.

1. Helyezze át a tömítődugót a felső nyílásból a hátsó nyílásba.
2. A dugót tartó rugókat a felső nyíláson keresztül hajlítsa meg oldalirányba, hogy szilárdan helyén tartsák a tömítődugót új pozíciójában.
3. Kösse be a füstelvezető csövet a kályha tetején lévő csatlakozásba. Győződjön meg arról, hogy a cső szilárdan ül a helyén.
4. Tolja a be a kályhát a helyére. Ügyeljen arra, hogy a füstelvezető csövet ne nyomja túl mélyen a kéménybe. Szükség esetén vágjon le a cső hosszából.
5. Tömítse el a füstelvezető cső és a tűzbiztos falon vágott nyílás közötti rést, pl. tűzálló ásványgyapot alkalmazásával. Győződjön meg arról, hogy a tömítés kellő tömörséget biztosít. Szükség esetén használjon még több gyapotot a rés tömítésére.



12. ábra: A kályha téglakéményhez történő csatlakoztatása a felső csatlakozó nyíláson keresztül (minden méret milliméterben van megadva)

3.2.3. A kályha Harvia acélkéményhez történő csatlakoztatása

A CE-jelzéssel ellátott Harvia kémény szintén alkalmas a füstgázok elvezetésére. Füstelvezető csövei rozsdamentes acélból készülnek, és a kéményttest szigeteléssel van felszerelve tűzveszély ellen. A kémény kör keresztmetszetű. A füstelvezető cső átmérője 115 mm, míg a külső burkolaté 220 mm.

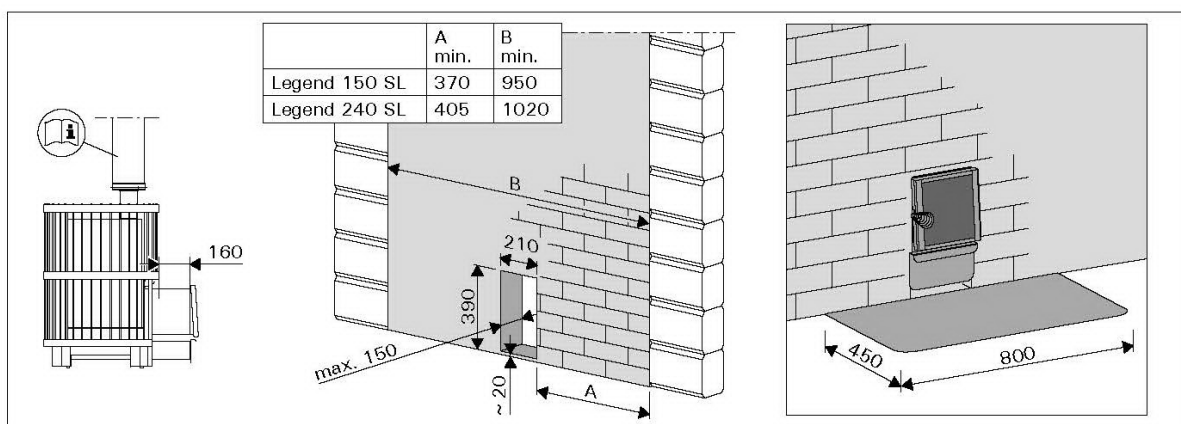
1. Helyezze át a felső csatlakozó nyílás zárófedelét a kályha hátsó csatlakozó nyílásába.
2. Hajlítsa meg a csatlakozó zárófedelének rugóit oldalra a felső csatlakozó nyíláson keresztül úgy, hogy a zárófedél szorosan a helyén maradjon.
3. Csatlakoztassa az acél kémény füstelvezető csövét a felső kályhanyílásba. Győződjön meg, hogy a cső szorosan illeszkedik a helyére. További tájékoztatás végett tanulmányozza az a célkéményhez mellékelt beépítési útmutatót!

⚠ Figyelem! Ha a kályha körül védőburkolat van, a kémény szigetelésének a burkolat felső élével egy szinten, vagy az alól kell kezdődnie.

⚠ SL / Duo: A nem gyúlékony falnak, amelyen át a kályha be van építve, tetőig kell érnie. FIGYELEM! Ez nem vonatkozik a vékony, nem gyúlékony anyagú falszerkezetekre, amelyek lehetővé teszik, hogy az acél kémény a faltól elég messze szereljék fel (például Harvia Duo üvegfal). A biztonsági távolságnak a gyúlékony szerkezetek és a kémény külső burkolata között minimum 100 mm-esnek kell lennie.

3.2.4. Legend 150 SL, 240 SL

A kályhát egy betonvagy téglafalban kiképzett nyílásba kell beépíteni. A nyílás minimális szélessége 210 mm, padlószinttől számított minimális magassága 390 mm. A maximális falvastagság 150 mm lehet. Lásd. 13. ábra.



13. ábra.

- Vegye le a kályháról a zsanérrudat és az ajtót.
- Az égéstér szerelvényt tolja be a nyílásba úgy, hogy a végső helyzetben az ajtó visszaszerelhető legyen.
- Ha a kályhaajtó előtti padló gyúlékony anyagból van, helyezzen rá nem gyúlékony anyagból készült padlóvédőt.

3.2.5. Legend 240 Duo, 300 Duo

A kályhát egy betonvagy téglafalban kiképzett nyílásba kell beépíteni.

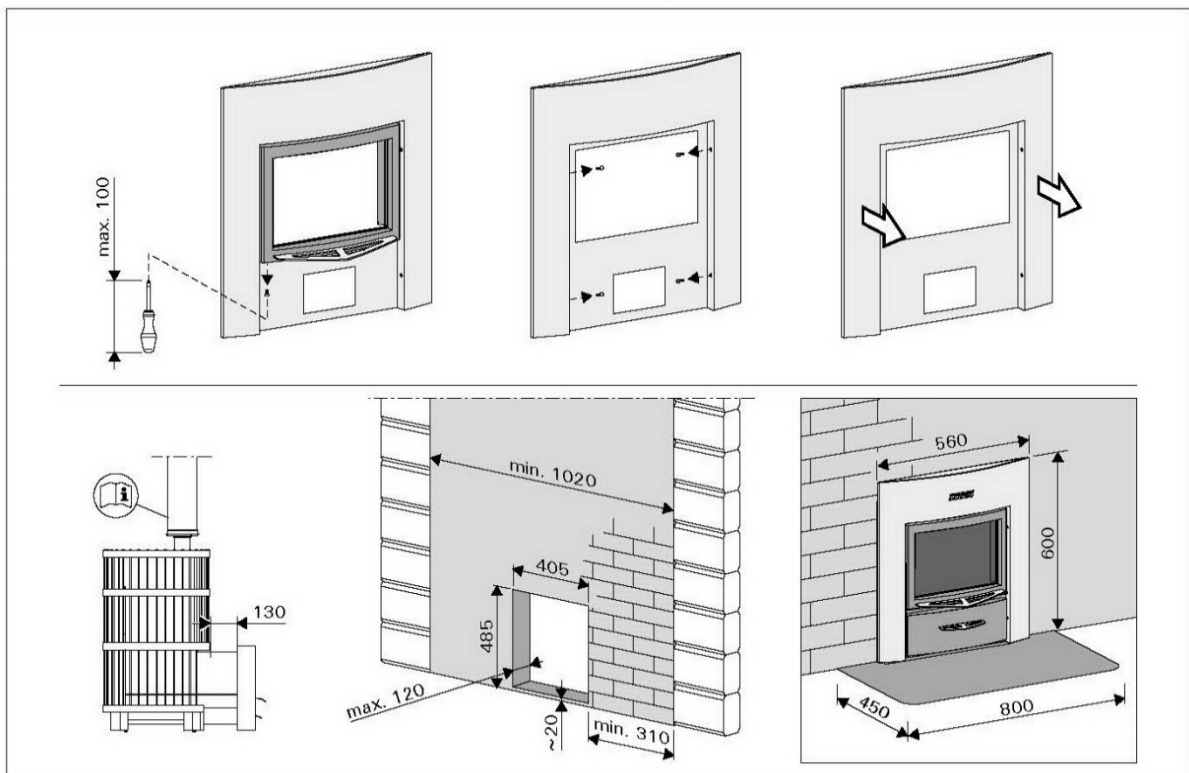
A nyílás minimális szélessége 405 mm, padlószinttől számított minimális magassága 485 mm. A maximális falvastagság 120 mm lehet. Lásd. 14. ábra.

- Húzza ki a mellső csatlakozó gallért
- Az égéstér szerelvényt tolja be a nyílásba úgy, hogy a végső helyzetben a csatlakozó gallér és az ajtó visszaszerelhető legyen.
- Húzza vissza a kályhát addig, amíg a mellső csatlakozó gallér neki nem nyomódik a falnak, ill. az ajtónak.
- Ha a kályhaajtó előtti padló gyúlékony anyagból van, helyezzen rá nem gyúlékony anyagból készült padlóvédőt.

FIGYELEM! A nyílás mérete változik, ha védő alátétet használ.

A kályha felszerelése a Harvia Duo üvegfallal

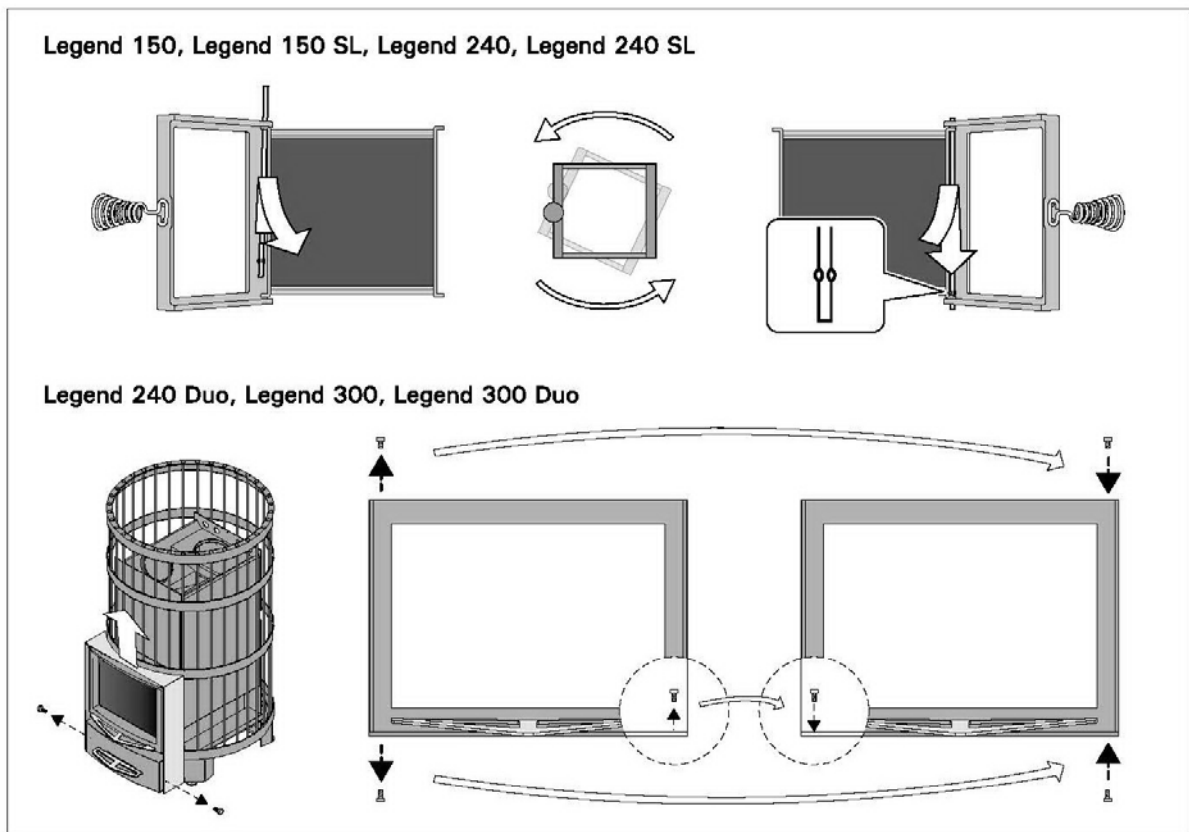
A kályha beépítése Harvia Duo üvegfallal csatolt beszerelési utasításoknak megfelelően történik.



14. ábra.

3.3. A kályhaajtó nyitási irányának megváltoztatása

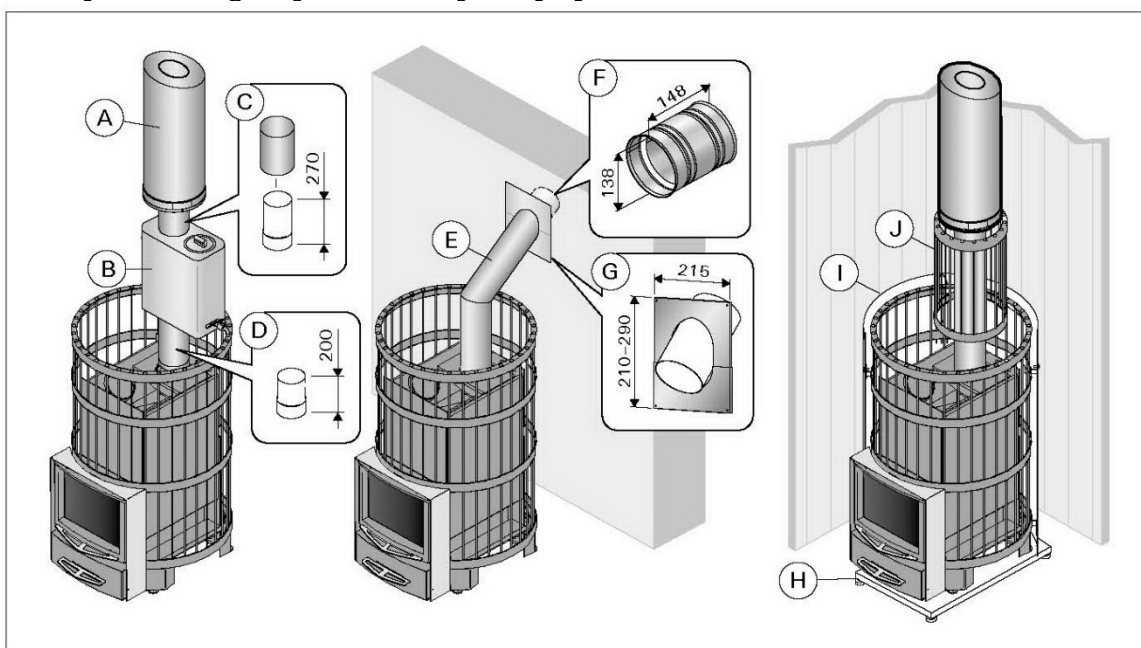
Az égéstér ajtaját jobbra vagy balra nyílóként is fel lehet szerelni, ld. 15. ábra.



15. ábra. A kályhaajtó nyitási irányának megváltoztatása

3.4. Fogantyúk felszerelése

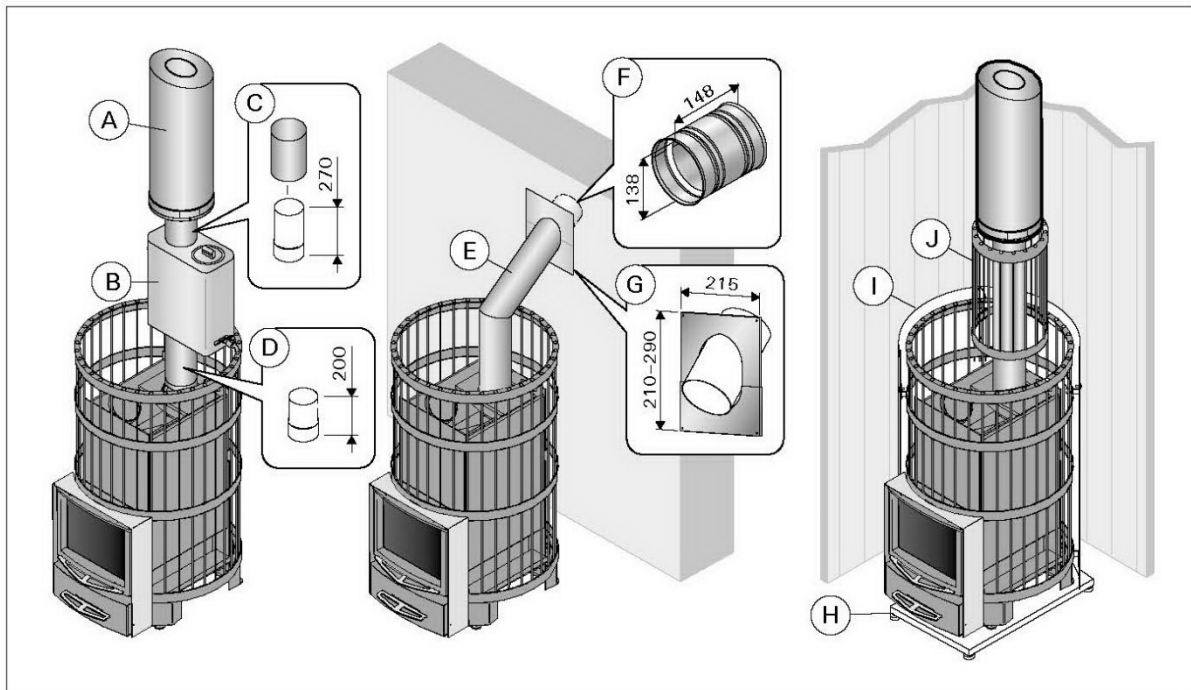
Szerelje fel a fogantyút a kályha ajtajára, ill. a hamutárolóra. Ld. 16. ábra.



16. ábra. A fogantyú felszerelése

3.5. Kiegészítők

- A. **Harvia acélkémény WHP1500.** ld. 3.2.3
- B. **Vízhevíítő VL22I (csőkivitel).** A felső csatlakozási nyílás fölé kell szerelni. Ha olyan védőköpeny vagy egyéb burkolat van felszerelve, amely nem elég nagy ahhoz, hogy megvédje a kályha körüli éghető anyagokat a vízhevíítő és a füstgázvezető közötti csőszakasz által lesugárzott hőtől, arra külön hővédő burkolatot kell szerelni.
- C. **Hővédő burkolat WZ020130.** A füstgázvezető cső köré kell felszerelni. Burkolat nélkül a cső körül elhelyezhető éghető anyagokra vonatkozó biztonsági távolság 1000 mm, ezen burkolat alkalmazásával azonban 500 mm-re csökkenthető.
- D. **Csatlakozó csőszakasz WZ020ST.** Biztosítja a vízhevíítő megfelelő magasságát (Legend 240 és 300 modellek).
- E. **Füstgázvezető csőkönyök.** Különbféle modellek.
- F. **Téglafal csatlakozó elem WZ011115.** Közvetlenül a kéményhez vezető nyíláshoz csatlakozik, egyéb tömítés használata nem szükséges. Belső része beépített tömítést tartalmaz.
- G. **Füstgázvezető cső fali átvezető karima WZ020115.** Segítségével elfedhetőek a kéményhez vezető nyílás szélei, ami által tömítő funkciót is betölt. Rozsdamentes acélból készül. Két összeillő darabból áll, így többféle dőlésszögű átvezetéshez is alkalmazható.
- H. **Legend védőalátét WL100.** ld. 3.1.4
- I. **Legend védőköpeny WL200.** ld. 3.1.4
- J. **Legend füstelvezető cső burkolat WL300.** ld. 3.1.4



17. ábra: Kiegészítők ((minden méret milliméterben van megadva))

S/N:

--	--	--	--	--	--	--	--

Másolja át ide a kartoncsomagoláson feltüntetett sorozatszámot
a kézikönyv házi dokumentációja végett.

HARVIA

Harvia Oy
PL12
40951 Muurame
Finland
www.harvia.fi
+358 207 464 000
harvia@harvia.fi