

SPOT vezérlő

HU

Vezeték nélküli vezérlő kapcsoló



Ez a beépítési és használati utasítás a szauna tulajdonosának vagy a szaunáért felelős személynek, valamint a kályha elektromos telepítését végző villanyszerelőnek szól. A telepítés befejezése után a telepítésért felelős személynek át kell adnia ezeket az utasításokat a szauna tulajdonosának vagy a szauna üzemeltetéséért felelős személynek. A kályha használata előtt figyelmesen olvassa el a használati útmutatót.

A kályhát a szauna kabin fürdési hőmérsékletre való melegítésére tervezték. Nem szabad más célra felhasználni.

Gratulálunk a választáshoz!

Garancia:

- A családok által használt szaunák kályháira és vezérlőberendezéseire garantált időtartam két (2) év.
- A közösségi szaunában használt kályhákra és vezérlőberendezésekre garantált idő egy (1) év, a kályhák fűtőelemeire 6 hónap.
- A nagyüzemi szaunában használt kályhákra és vezérlőberendezésekre garantált időtartama három (3) hónap.
- A garancia nem terjed ki a telepítési, használati vagy karbantartási utasítások be nem tartásából adódó hibákra.
- A garancia nem terjed ki a kályha gyártója által nem ajánlott kövek használatából eredő hibákra.

TARTALOM

1. TELEPÍTÉS	3
1.1. A rögzítés helye	3
1.2. Telepítés	3
1.2.1. Rögzítés csavarokkal	4
1.2.2. Rögzítés kétoldalas ragasztószalaggal	4
2. HASZNÁLATI UTASÍTÁSOK	5
2.1. A kályha bekapcsolása	5
2.2. A kályha kikapcsolása	6
2.3. A fűtési idő meghosszabbítása	7
2.4. A kapcsoló LED jelzései működés közben	7
3. BEÁLLÍTÁSOK	8
3.1. A fűtési ciklus megváltoztatása	8
4. HIBAELHÁRÍTÁS	9
4.1. Hibák	9
4.2. Az elem cseréje	10
4.3. Párosítás	11
4.4. Működés áramszünet alatt	12
5. CSEREALKATRÉSZEK	12

1. TELEPÍTÉS

1.1. A rögzítés helye

A kapcsoló ideális körülmények között max. 10 méterre helyezhető el a fűtőkészüléktől. A kapcsoló végleges rögzítése előtt ellenőrizze és bizonyosodjék meg, hogy a kapcsoló hibátlanul működik-e a kívánt helyen. Ellenőrizze, hogy a kapcsoló normál módon működik-e, ha minden ajtó zárva van. Ha a kapcsolót a szauna kabinban telepítik, akkor azt legalább 50 cm távolságra a kályhától és a padlótól legfeljebb 100 cm magasságban kell elhelyezni (lásd az 1. ábrát). A kapcsoló fröccsenésbiztos (IP54). Normál körülmények között a kályha és a kapcsoló közötti rádiókapcsolat nagyon megbízható és zavarokkal szemben védett. Erős elektromos zavarás (például egy hibás elektromos készülékből), vagy vastag falszerkezetek azonban megzavarhatják a kályha és a kapcsoló közötti kommunikációt. Ebben az esetben keresse meg a kapcsoló számára megfelelőbb helyet. (4. Hibaelhárítás).

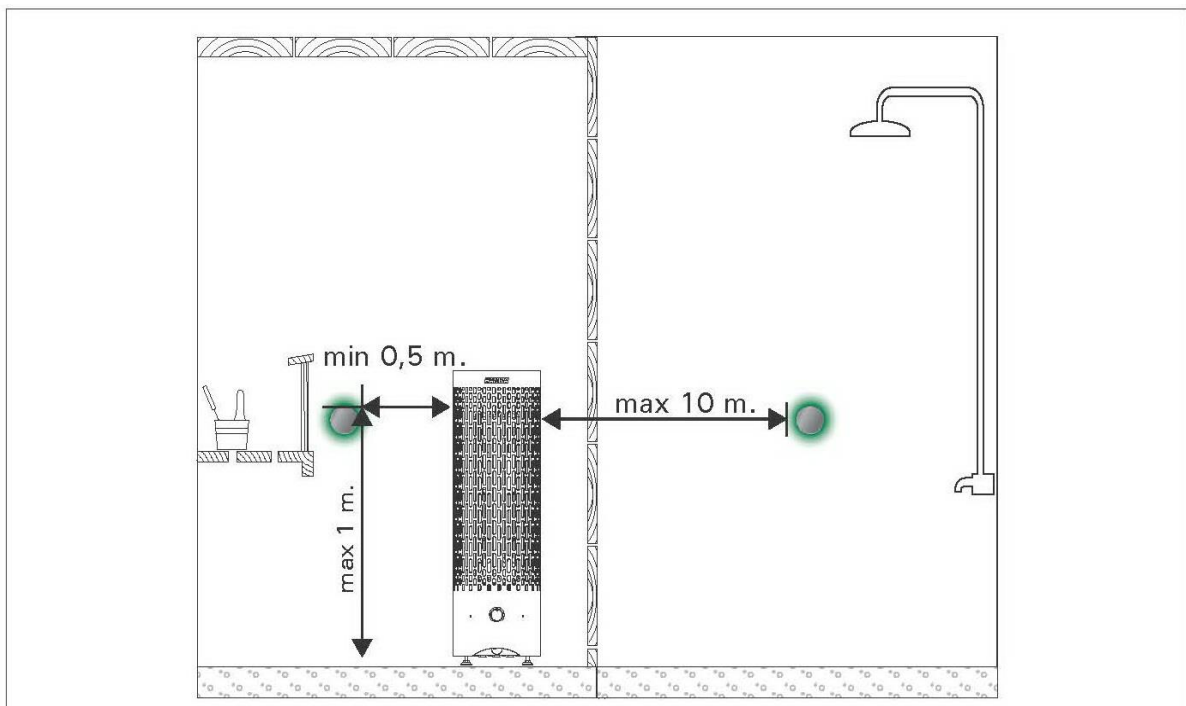
A kapcsoló LED-jeinek (két LED) erős fénye jelzi az erős kommunikációs jelet. Ha csak egy LED világít, a jel gyenge vagy instabil.

 A kapcsolót gyermekektől elzárt helyen szerelje be!

1.2. Telepítés

A kapcsolót felszerelheti vagy a mellékelt kétoldalas ragasztószalaggal (például fallapokhoz vagy üvegfalakhoz), vagy csavaros betétekkel (például a szauna kabin belső falburkolatához).

 **FONTOS! Ellenőrizze, hogy a kapcsoló megfelelően működik-e a tervezett telepítési helyen!**



1. ábra: A kapcsoló elhelyezése

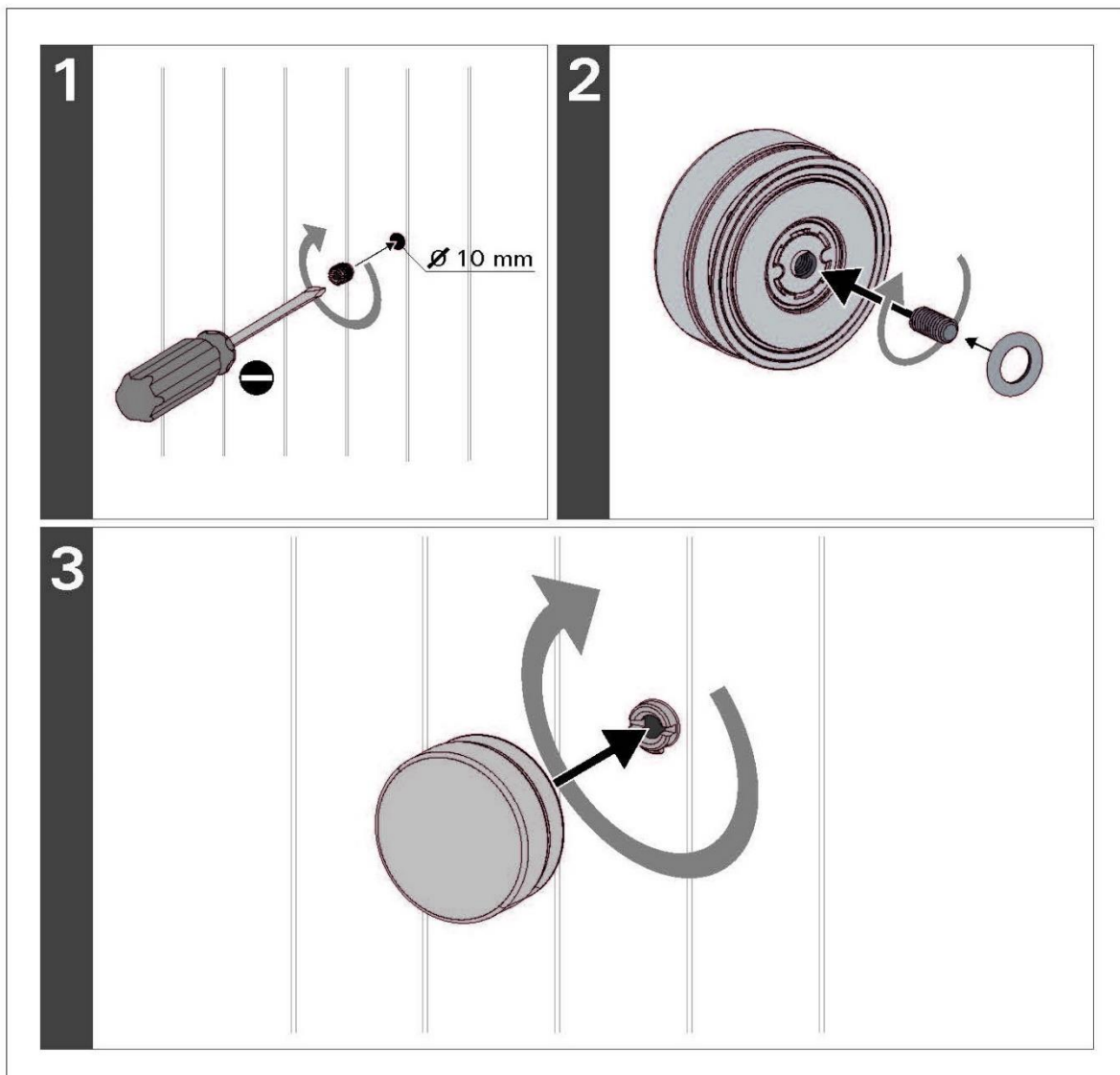
1.2.1. Rögzítés csavarokkal

Lásd a 2. ábrát.

1. Fúrjon be egy 10 mm-es lyukat a faburkolatba és csavarja be a menetes betétet egy laposfejű csavarhúzóval.
2. Rögzítse a menetes csapot a kapcsoló aljára úgy, hogy a csap zárt vége kifelé nézzen.
3. Helyezze az O-gyűrűt a csapra, és rögzítse a kapcsolót a betéthez. Az O-gyűrű segít a kapcsoló vízszintes beállításában.

1.2.2. Rögzítés kétoldalas ragasztószalaggal

1. Húzza le a védőfóliát a szalag egyik oldaláról, és rögzítse a kapcsoló aljára.
2. Távolítsa el a másik védőfóliát és rögzítse a kapcsolót egy tiszta, száraz felületre.



2. ábra: A kapcsoló rögzítése egy panelfalhoz

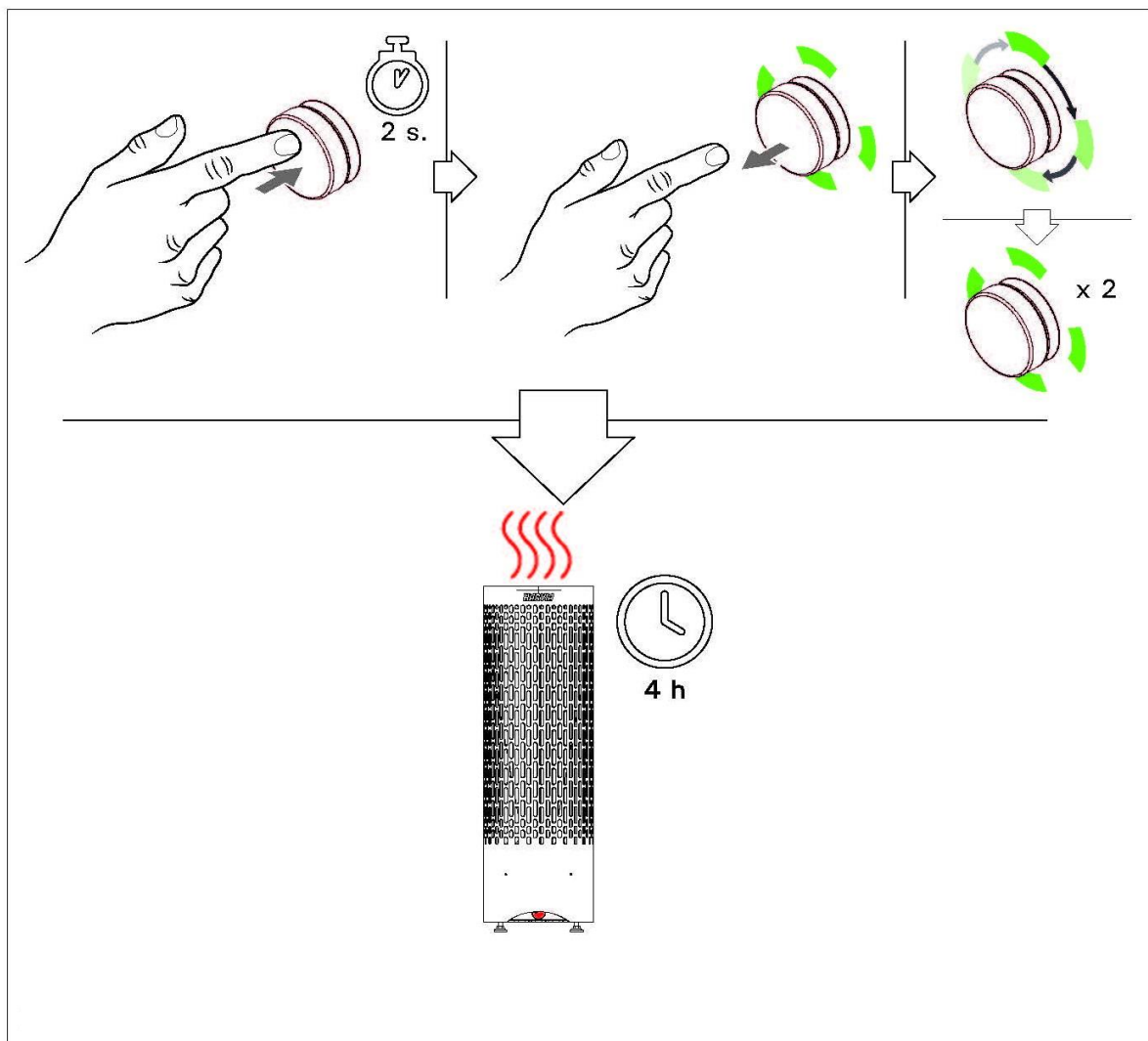
2. HASZNÁLATI UTASÍTÁSOK

2.1. A kályha bekapcsolása

A kapcsoló és a fűtőelem gyárilag párosítva vannak, így a kapcsoló azonnal használatra kész.

! FONTOS! Üzembe helyezés előtt ellenőrizze, hogy nincs-e gyúlékony anyag (pl. ruházat) a kályha fölött vagy közelében!

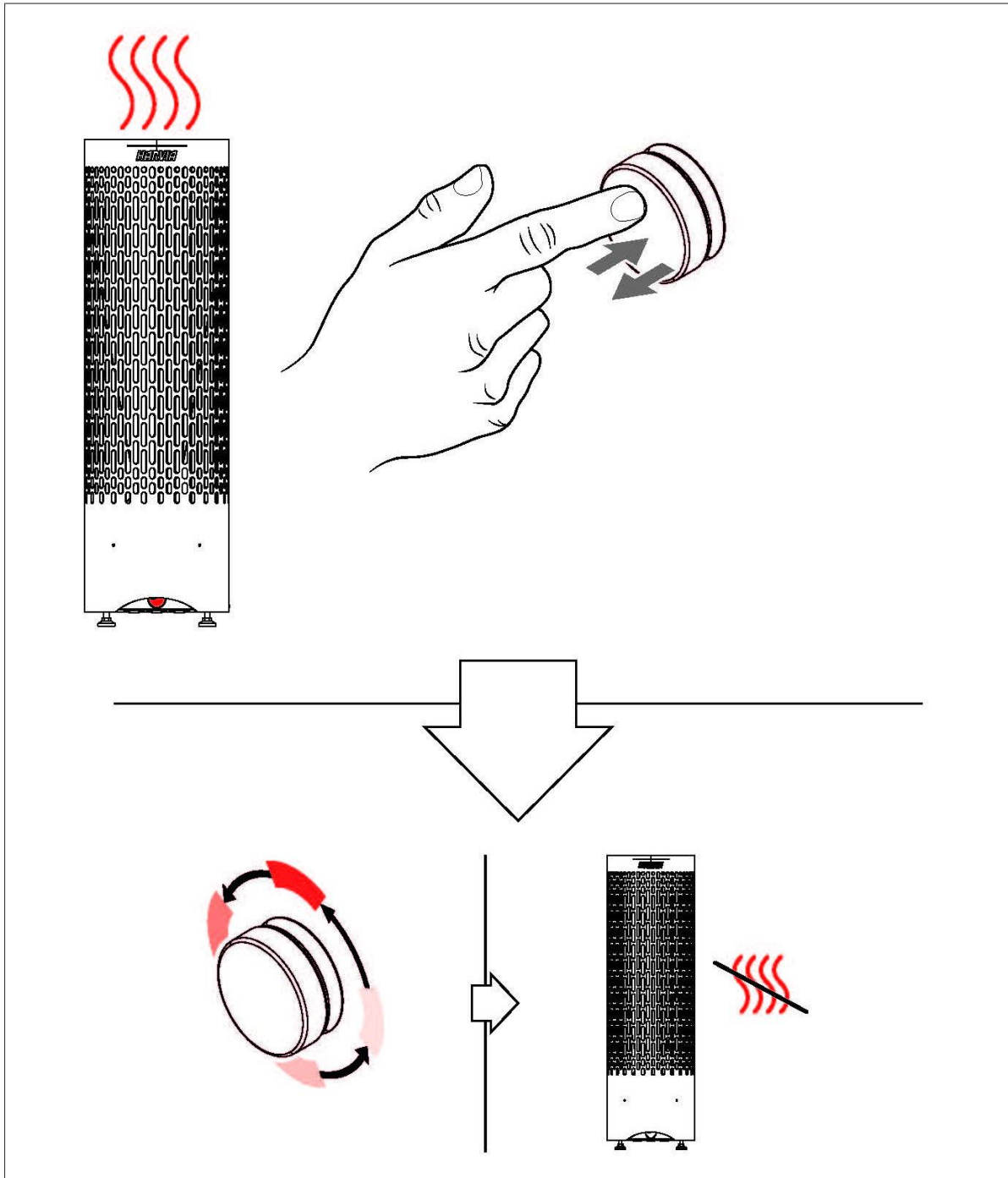
- Nyomja meg a kapcsolót kb. 2 másodpercig, amíg a zöld fény nem világít.
- Engedje ki a kapcsolót, amikor a lámpa kigyullad.
- A zöld fény az óramutató járásával megegyezően forog, és kétszer villog (ha a fűtési ciklust 4 órára állítja be, gyári beállítás).
- A kályha 4 órán keresztül bekapcsolva marad (gyári beállítás), majd automatikusan kikapcsol.



3. ábra: A kályha bekapcsolása

2.2. A kályha kikapcsolása

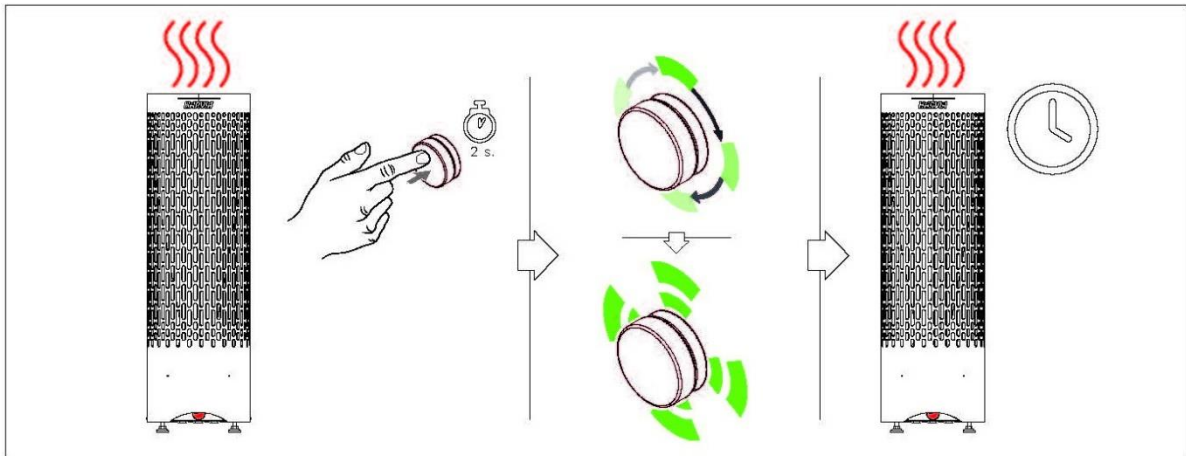
Nyomja meg és engedje el a kapcsolót. A vörös fény az óramutató járásával ellentétesen forog. A kályha ki van kapcsolva.



4. ábra: A kályha kikapcsolása

2.3. A fűtési idő meghosszabbítása

Bekapcsolt kályha mellett kb. 2 másodpercig nyomja meg a kapcsolót. A fűtési ciklus a beállított időtartam szerint újra indul. Lásd: A fűtési ciklus megváltoztatása 3.1.



5. ábra. A fűtési idő meghosszabbítása

2.4. A kapcsoló LED jelzései működés közben

4-6 óra van hátra a fűtési ciklusból:

- 30 másodpercenként három zöld fény villog.

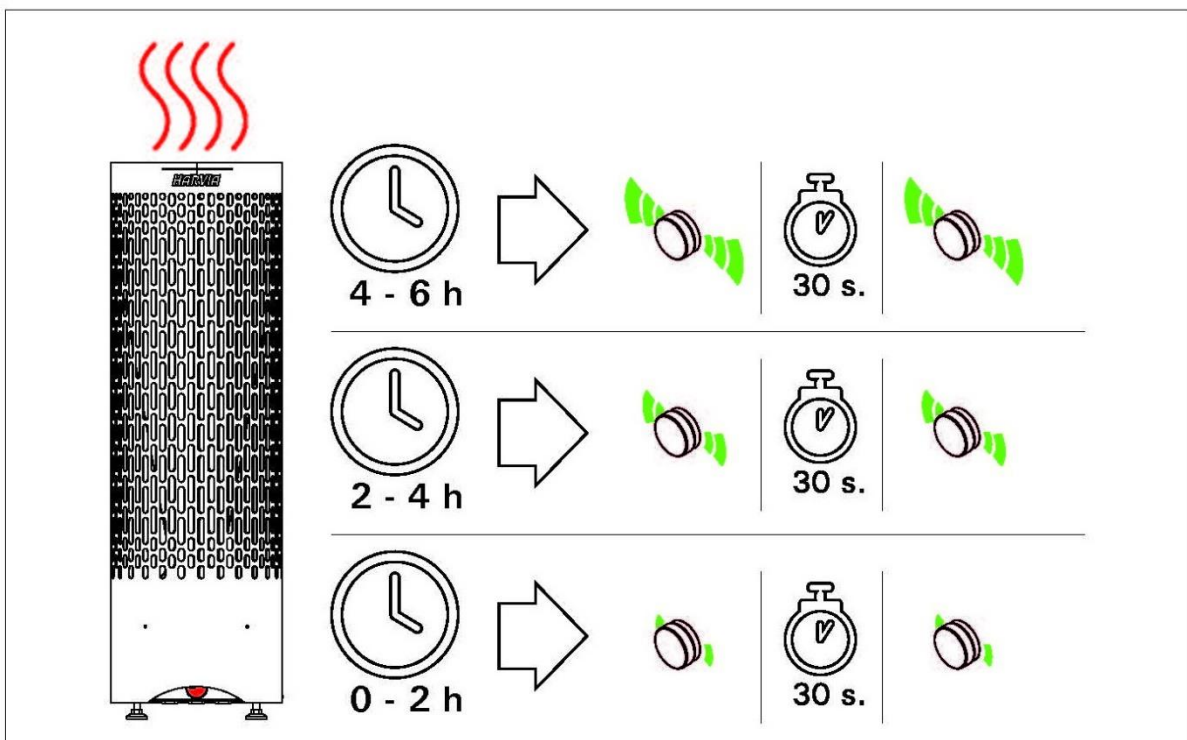
4-6 óra van hátra a fűtési ciklusból:

- két zöld fény villog 30 másodpercenként.

0-2 óra van hátra a fűtési ciklusból

- egy zöld villanás 30 másodpercenként.

Lásd: A fűtési ciklus megváltoztatása 3.1.



6. ábra. Kapcsoló LED jelzései

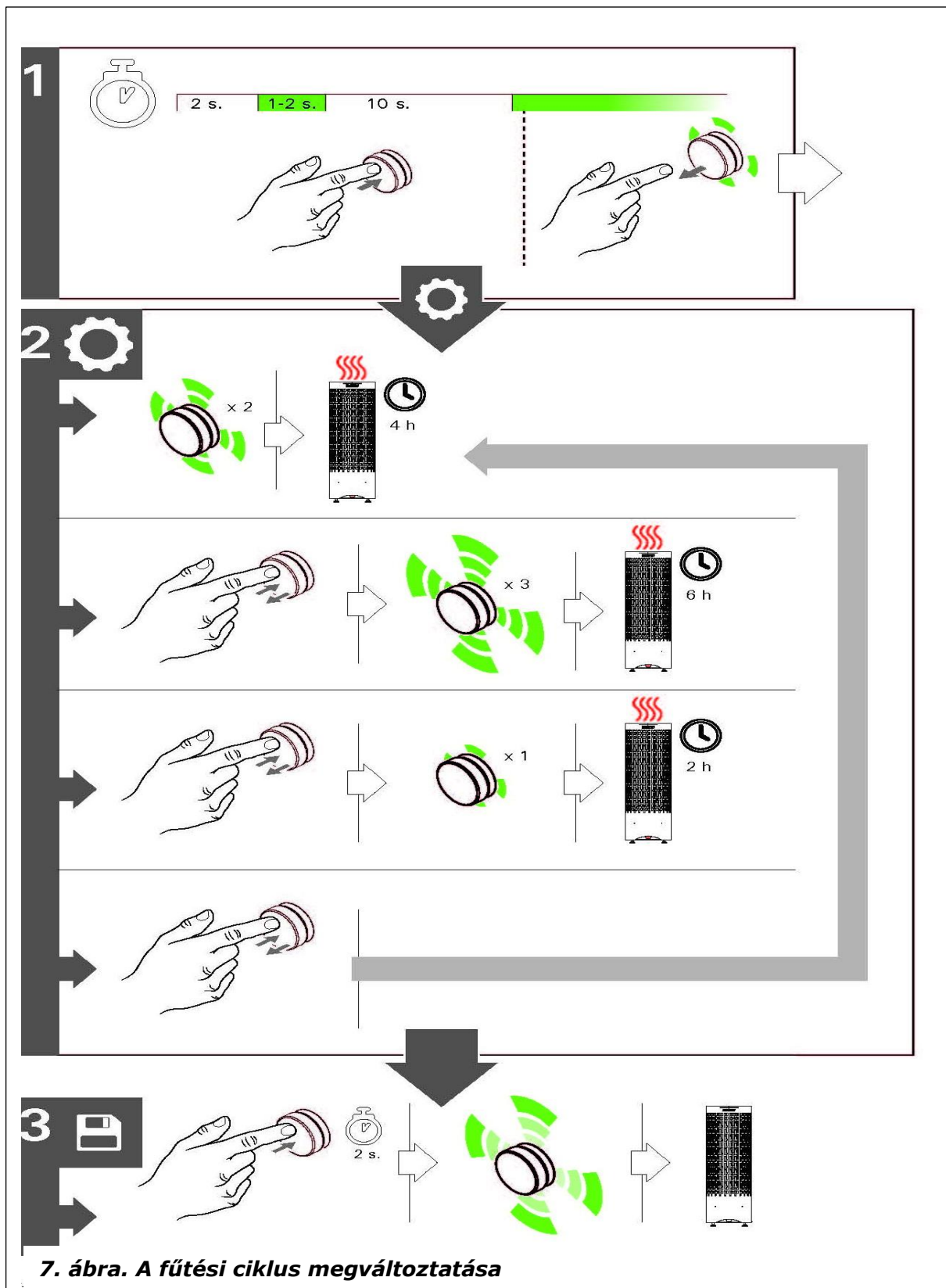
3. BEÁLLÍTÁSOK

3.1. A fűtési ciklus megváltoztatása (Lásd a 7. ábrát.)

1. Tartsa nyomva a kapcsolót. 2 másodperc múlva zöld LED kigyullad, majd röviddel ezután kialszik. Kb. 10 másodperc múlva a LED újra bekapcsol. Engedje el a kapcsolót a beállítási módba lépéshez.

2. A fűtési ciklust a kapcsoló rövid megnyomásával megváltoztathatja 2, 4 és 6 óra között. Egy zöld LED jelzi az aktív beállítást (egy villanás: 2 óra; két villanás 4 óra; három villanás: 6 óra).

3. Mentse el a kívánt beállítást a kapcsoló 2 másodpercig tartó megnyomásával. A jelzőfények villognak mutató a mentett beállítást. A kapcsoló visszatér készenléti üzemmódba.



7. ábra. A fűtési ciklus megváltoztatása

4. HIBAELHÁRÍTÁS

4.1. Hibák

Normál működés közben a kapcsolón lévő összes lámpa pirosra vált:

- az elem lemerült
- ➔ A kapcsoló és a kályha továbbra is normálisan használható. Cserélje ki az elemet (lásd 4.2.)

A kályha bekapcsolásakor a kapcsoló fényei háromszor pirosan villognak

- a kapcsoló és a kályha közötti kapcsolat megszűnt. A szauna és a fürdőszoba szerkezete zavarhatja vagy blokkolhatja a rádiójelet. Bármely közeli hibás elektromos készülék megszakíthatja a kapcsoló és a fűtőkészülék közötti kommunikációt.
- ➔ Lehet, hogy a kapcsoló és a kályha kapcsolata megszakadt. Javítsa meg a kapcsolót és a kályhát (lásd 4.3.)

Ha a probléma továbbra is fennáll:

- ➔ mozdítsa el a kapcsolót a kályhához közelebb vagy egy erősebb jelű helyre, ahonnan a kályha működtethető (lásd 1.1., a kapcsoló és a fűtőelem csatlakoztatása).

Ha a problémát nem oldja meg a kapcsoló elhelyezésének módosítása vagy megváltoztatása, vegye fel a kapcsolatot a gyártóval.

A kapcsoló nem reagál, nem világítanak a lámpák, a kályha nincs bekapcsolva:

- ha a működés közbeni fények korábban zöldről pirosra váltottak, az elem teljesen lemerült.
- ➔ Cserélje ki az elemet (lásd 4.2.).
- ha a lámpák működés közben nem váltottak zöldről pirosra, a kapcsoló meghibásodott.
- ➔ Egy pillanatra távolítsa el az elemet, majd helyezze be újra (lásd 4.2.).

Ha a probléma továbbra is fennáll:

- ➔ cserélje ki az elemet egy újra. Ha az elem cseréje nem segít, kérjük, forduljon a gyártóhoz.

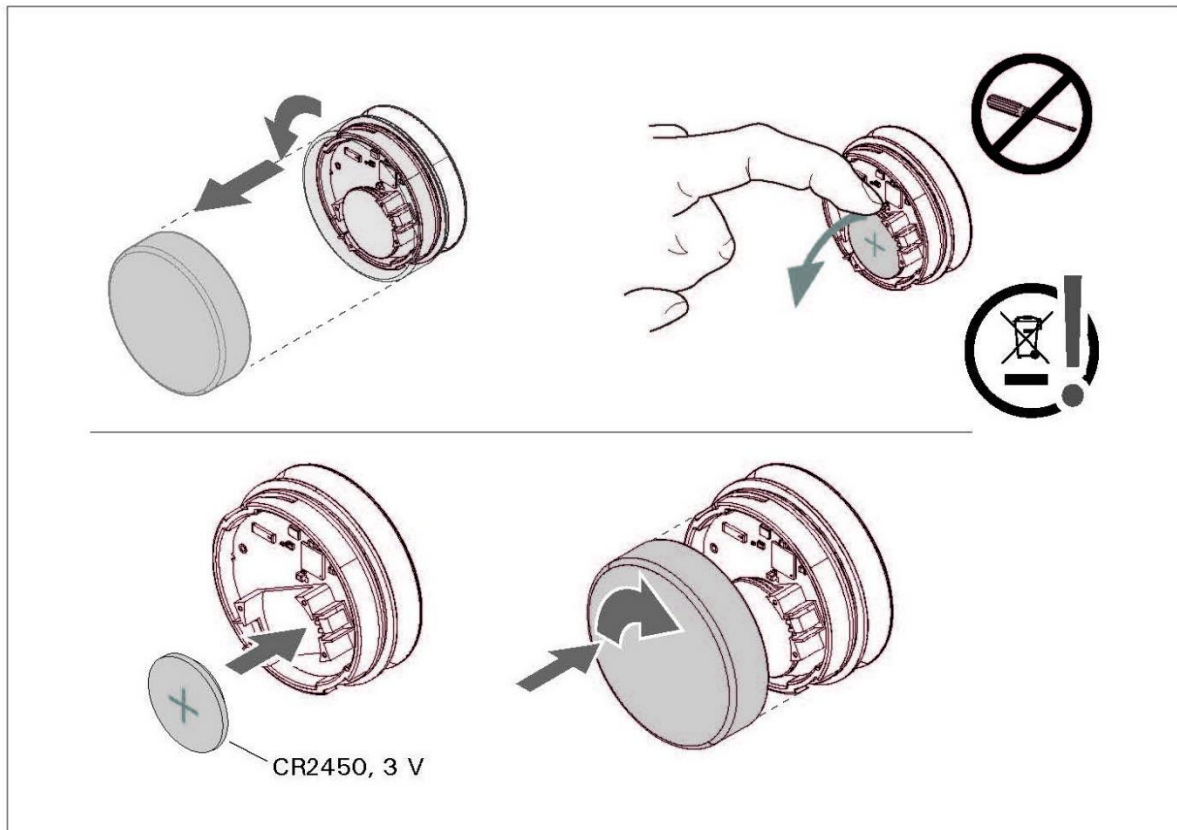
A kapcsoló szaggatottan működik:

- a kapcsoló és a kályha közötti kapcsolat gyenge. Működés közben csak egy LED világít.
- ➔ Mozgassa a kapcsolót közelebb a kályha felé. Ha a jel erősebb, akkor két LED világít működés közben.

4.2. Az elem cseréje

Lásd a 8. ábrát.

A mellékelt elem (CR2450, 3V) 85 Celsius fokig van méretezve. A legtöbb elem működési hőmérsékleti tartománya -40 °C és + 60 °C. Ha a kapcsolót a szauna kabinba telepítik, akkor az elemet legalább +85 °C-ra kell méretezni.



8. ábra. Az elem cseréje

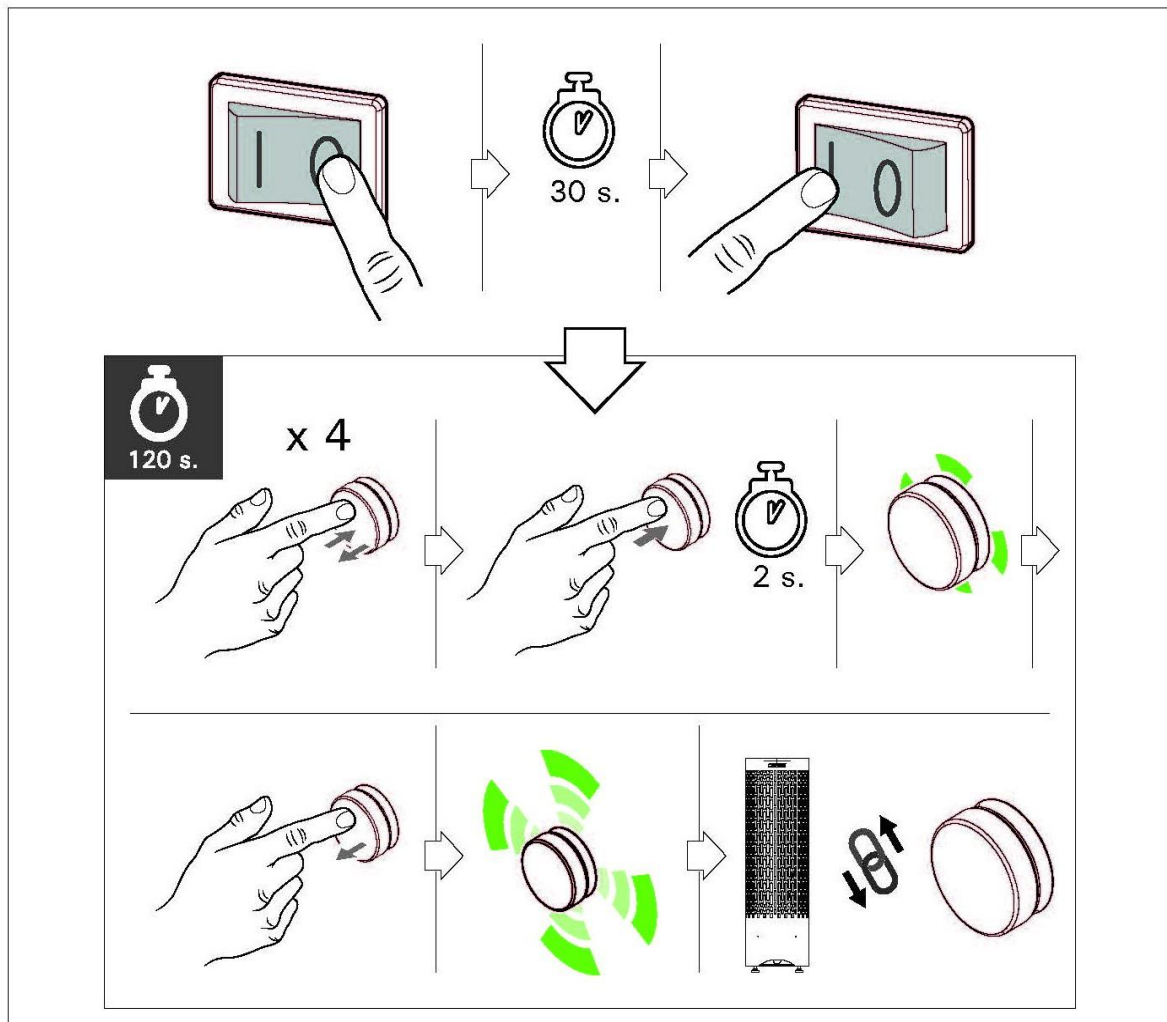
4.3. Párosítás

Lásd a 9. ábrát.

A kapcsoló gyárilag párosítva van a kályhával. Egy kályha nem vezérelhető két kapcsolóval. Ugyancsak nem lehet egyetlen kapcsolót használni a több kályha vezérléséhez.

Ha cserekapcsolót vagy áramköri kártyát vesznek igénybe, akkor a kapcsolót és a kályhát párosítani kell.

1. Kapcsolja ki a kályhát az I/O kapcsolóval legalább 30 másodpercre.
2. Kapcsolja be a kályha I/O kapcsolóját. A kályha készen áll a párosításra a következő 120 másodpercre.
3. Nyomja meg és engedje el a kapcsolót négyszer, majd tartsa nyomva a kapcsolót két másodpercig. Engedje ki a kapcsolót, amikor egy zöld fény világít. Amikor a párosítás befejeződött, a zöld lámpák rövid ideig villognak.



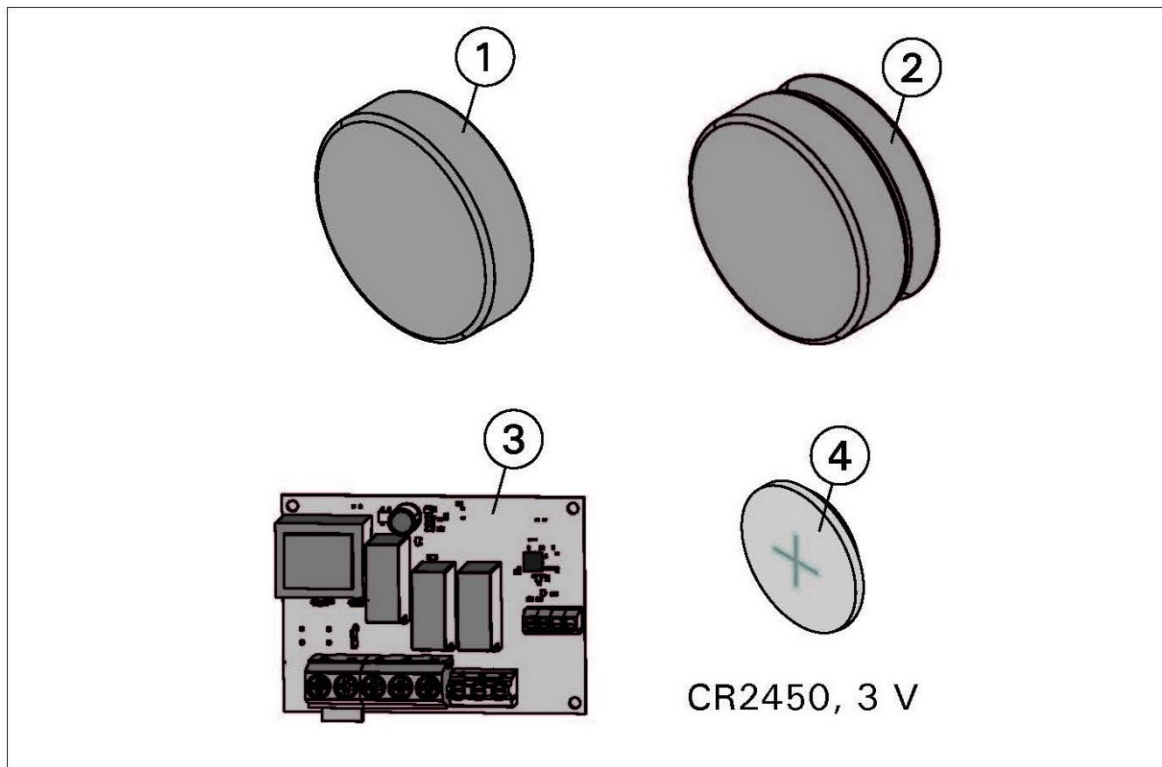
9. ábra: Kapcsoló és fűtés párosítása

4.4. Működés áramszünet alatt

Amennyiben szaunázás közben elveszik a kályha áramellátását (pl. áramkimaradás miatt), a kályha kikapcsol. Ha az áramszünet kevesebb, mint 5 percre tart, a kályha automatikusan bekapcsol és folytatja a fűtést. Ha az áramkimaradás több mint 5 percre tart, a kályha kikapcsolt állapotban marad. A kapcsoló készenléti üzemmódba lép.

Ha a kapcsoló eleme lemerül fürdés közben, a kályha a fűtési ciklus végéig folytatja működését. A kályhát kézzel ki lehet kapcsolni az I/O kapcsolójáról.

5. CSEREALKATRÉSZEK



1	Borító	WX664
2	Teljes vezeték nélküli kapcsoló	WX667
3	Áramköri alaplapp	WX663
4	Renata típusú gombelem +85 ° C	WX662

HARVIA

Harvia Oy
PL12
40951 Muurame
Finland
www.harvia.fi
+358 207 464 000
harvia@harvia.fi