

SW45, SW60, SW80, SW90, SW45E, SW60E, SW90E

HU

Elektromos szaunakályha beépítési és használati útmutató

THE **WALL**



SW45, SW60



SW80, SW90



SW45E, SW60E



SW90E

Ez a beépítési és használati útmutató szaunakabinok és kályhák tulajdonosainak, az azok üzemeltetéséért felelős személyeknek, ill. a kályhák beépítését végző villanszerelő szakemberek számára készült. A kályha beépítése után ezt az útmutatót át kell adni a szaunakabinok és kályhák tulajdonosainak, vagy az azok karbantartásáért felelős személynek. Kéjük, a kályha használata előtt olvassa el figyelmesen a használati útmutatót.

WALL

Az elektromos kályha használati rendeltetése: kályha a szaunakabin megfelelő szaunázási hőmérsékletre történő melegítésére szolgál. Más célra nem alkalmazható.

Gratulálunk kitűnő választásához!

Garancia:

- **Magáncélú szaunák kályháira és vezérlőberendezéseire a garancia időtartama 24 hónap.**
- **A közösségi szaunában használt kályhákra és vezérlőberendezésekre a garancia időtartama 12 hónap, a kályhák fűtőelemeire 6 hónap.**
- **A nagyüzemi használatú szaunában használt kályhákra és vezérlőberendezésekre a garancia időtartama 3 hónap.**
- **A garancia nem terjed ki a telepítési, használati vagy karbantartási utasítások be nem tartásából adódó hibákra.**
- **A garancia nem terjed ki a kályha gyártója által nem ajánlott kövek használatából eredő hibákra.**

TARTALOM

1. HASZNÁLATI ÚTMUTATÓ	3
1.1. A szaunakövek felrakása	3
1.1.1. Karbantartás	3
1.2. A szauna fűtése.....	4
1.3. A kályha használata.....	4
1.3.1. A kályha azonnali bekapcsolása (SW)	4
1.3.2. Az idő beállítása (SW)	4
1.3.3. A kályha kikapcsolása (SW)	5
1.3.4. A hőmérséklet beállítása (SW)	5
1.3.5. Víz felöntése a felhevült kövekre	5
1.4. Szaunázási útmutató	5
1.5. Figyelmeztetések.....	6
1.6. Hibaelhárítás	7
2. SZAUNAKABIN	8
2.1. A szaunakabin szigetelő- és falanyagai	8
2.1.1. A szaunafalak elfeketedése	8
2.2. A szaunakabin szellőzése	9
2.3. A kályha teljesítménye	9
2.4. A szaunakabin higiéniai körülményei	9
3. BEÉPÍTÉSI ÚTMUTATÓ	10
3.1. Beépítés előtt	10
3.2. Minimális biztonsági távolságok.....	11
3.3. Biztonsági rács	11
3.4. Elektromos csatlakozások	11
3.4.1. Az elektromos kályha szigetelési ellenállása	11
3.4.2. Vezérlőegység és szenzor telepítése (SWE)	11
3.4.3. Megfelelő vezérlőegységek	11
3.5. A kályha beépítése	13
3.6. A fűtőelemek cseréje	15
3.7. A túlhevülés elleni védelem visszaállítása	17
4. PÓTALKATRÉSZEK	18

1. HASZNÁLATI ÚTMUTATÓ

1.1. A szaunakövek felrakása

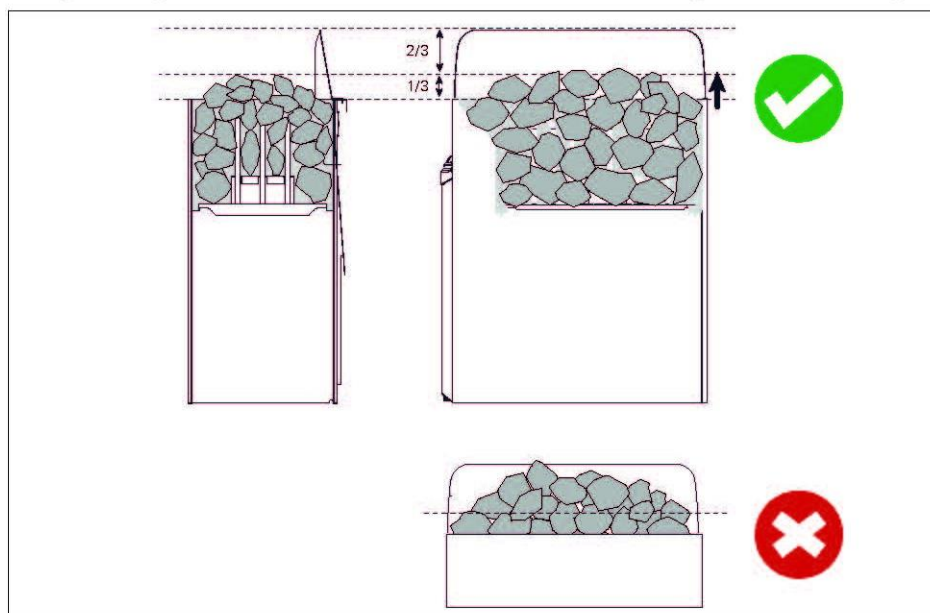
A szaunakövek felrakása jelentősen befolyásolja a kályha működését (1. ábra).

Fontos tudnivalók a szaunakövekről:

- A kályhában használt szaunakövek átmérője 5-10 cm közötti legyen.
- A kályhakövek speciálisan kályhában történő használatra készült, tömör kockakövek legyenek. Az ajánlott kőtípusok peridotit, olivin-dolerit és olivin.
- **A könnyű, porózus kerámia „kövek” kályhában történő használata nem tanácsos, mivel ezek hatására a fűtőellenállás hőmérséklete túl magasra emelkedhet, melynek eredményeként az károsodhat.**
- A kövek felrakása előtt a kőport tanácsos lemosni.
- Ne rakjon fel 20 kg-nál nagyobb mennyiségű követ.

A kövek felrakásánál az alábbiakra kell figyelni:

- A fűtőelemeket teljesen le kell fedni.
- Helyezze a kövek lazán, hogy a levegő szabadon keringhessen közöttük.
- A kályha kőtároló terébe vagy a kályha közelébe ne helyezzen olyan tárgyakat vagy eszközöket, amelyek módosíthatják a kályhán keresztül áramló levegő mennyiségét vagy irányát.



1. ábra. A szaunakövek felrakása

1.1.1. Karbantartás

A nagyfokú hőmérsékletváltozás miatt a szauna kövek a használat során szétesnek. Szükséges a kövek átrendezése évente legalább egyszer, vagy gyakrabban, ha gyakori a szauna használata. Ugyanakkor távolítsa el a kődarabokat a fűtőelem aljáról, és cserélje ki az összes széteső követ újakra. Ezzel a fűtőberendezés fűtőtéljesítménye optimális marad és a túlmelegedés veszélye elkerülhető.

1.2. A szauna fűtése

A kályha első működtetése során mind a kályha, mind a kövek szagot bocsátanak ki. A szag távozásához a szaunakabin hatékony szellőzése szükséges.

A szaunakabinnak megfelelő kályhateljesítmény esetén a megfelelően szigetelt szauna körülbelül egy óra alatt fűthető fel erre a hőmérsékletre (lásd 2.3. szakasz).

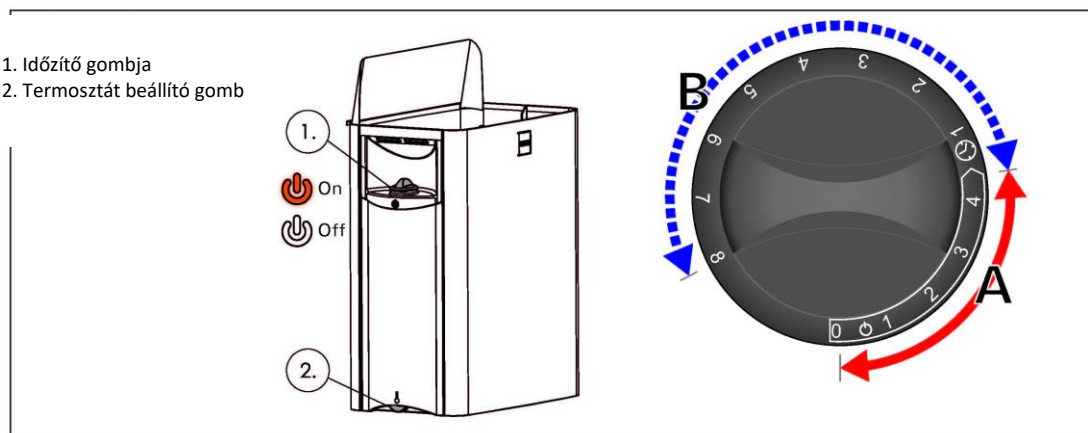
A szaunakabin megfelelő hőmérséklete körülbelül +65–80 °C.

1.3. A kályha használata



A kályha bekapcsolása előtt mindig ellenőrizze, hogy nincs-e valami idegen tárgy, anyag a fűtőtest tetején vagy az adott biztonsági távolságon belül. (Lásd 1.5. „Figyelmeztetések”)

A fűtőelem időzítővel és termosztáttal van felszerelve (2. ábra). Az időzítő segítségével beállíthatja a fűtőtest és a termosztát üzemidejét a megfelelő hőmérséklet eléréséhez.



2. ábra. Gombok (SW45, SW60, SW80, SW90)

1.3.1 A kályha azonnali bekapcsolása (SW45, SW60, SW80, SW90)

Forgassa az időzítő gombot az óramutató járásával megegyező irányba a "ON/bekapcsolt" részhez (a 2. ábra, A szakasz, 0–4 óra). A kályha beindul és addig tart, amíg az időzítő 0-ra tér vissza, és a jelzőlámpák bekapcsolnak.

1.3.2. Az idő beállítása (SW45, SW60, SW80, SW90)

A fűtési idő beállításához fordítsa el az időzítő gombot az óramutató járásával megegyező irányba az előre beállított szakaszra (a 2. ábra B rész 0–8 óra). A kályha bekapcsol, amikor a beállított idő telt el, és az időzítő bekapcsolt állapotba került. A fűtőelem körülbelül négy órán át működik. A jelzőfények a beállított idő alatt is világítanak.



Példa: Egy 3 órás séta után szaunázni szeretne. Forgassa el az időzítő gombot az előre beállított részhez a 2-es pozícióba.

Az időzítő bekapcsolva és két óra múlva a kályha bekapcsol. Mivel körülbelül egy órát vesz igénybe a szaunakabin felmelegedése, a szauna három órával később üzemkész.

1.3.3. A kályha kikapcsolása (SW45, SW60, SW80, SW90)

A kályha kikapcsol, amikor az időzítő eléri a nulla értéket. A fűtőberendezést bármikor kikapcsolhatja manuálisan az óramutató járásával ellentétes irányba forgatva az időzítő gombot. A fények is kikapcsolnak.

Kapcsolja ki a kályhát a fürdőzés befejezése után. Előfordulhat, hogy néha tanácsos a fűtőberendezést rövid időre elhagyni, hogy biztosítsa a faszerkezetek megfelelő száradását.



Győződjön meg arról, hogy a kályha ki van kapcsolva, és a bekapcsolási idő elteltével leállította a fűtést. Az időzítő és a termosztát jelzőfények nem világítanak, ha a fűtőtest nincs elektromos áram alatt.

1.3.4. A hőmérséklet beállítása (SW45, SW60, SW80, SW90)

A termosztát fenntartja a kívánt hőmérsékletet a szaunában. A legmegfelelőbb hőmérséklet eléréséhez próbálkozzon váltakozva a termosztát különféle beállításával.



Kezdje a termosztát maximális helyzetbe állításával. Ha a hőmérséklet magasra emelkedik, akkor enyhén forgassa el a termosztát gombot az óramutató járásával ellentétes irányba. Kérjük, vegye figyelembe, hogy a magas hőmérsékleten bekövetkező kisebb változás is a levegő hőmérsékletének jelentős változását eredményezi.

1.3.5. Víz felöntése a felhevült kövekre

A szaunakabin levegője a melegítés során szárazzá válik. A szauna megfelelő páratartalom szintjének eléréséhez vizet kell locsolni a felhevült kövekre.

A szaunakabin levegőjének páratartalmát a kövekre öntött víz mennyisége szabályozza. A hó és a gőz hatása az emberekre változik - kísérletezéssel megtalálhatja a leginkább megfelelő hőmérsékletet és páratartalmat.

Csak a kövekre irányítsa a vízsugarat.



A kanál maximális térfogata 0,2 liter. Ha a kövekre túlzott mennyiségű vizet öntünk, csak egy része párolog el, és a többi forró víz szétfrocskölődve, leforrázhatja a fürdőzőket.

Soha ne öntsön vizet a kövekre, ha a kályha közelében személyek vannak, mert a forró gőz megégetheti bőrüket.

A forró kövekre öntendő víznek meg kell felelnie a tiszta háztartási víz követelményeinek (1. táblázat). Kizárólag szaunavízhez készült, speciális illatanyagok használhatók. Kövesse a csomagoláson található útmutatót!

1.4. Szaunázási útmutató

- Elsőként mosakodjon meg, például zuhanyozzon le.
- Addig maradjon a szaunában, amíg jól érzi magát.
- Felejtsen el minden problémát és lazítson.
- A szaunázás hallgatóságos szabályai szerint nem zavarhat más szaunázót hangos beszéddel.

- Ne úzze ki a szaunából a többi szaunázót azzal, hogy túl sok vizet locsol a kövekre.
- Szükség szerint hűtse bőrét.
- Ha egészségi állapota jó, úszhat egyet, ha van a közelben úszóhely vagy medence.
- Szaunázás után alaposan mosakodjon meg.
- Pihenjen kicsit és hagyja, hogy pulzusa visszaálljon a normális szintre. Igyon friss vizet vagy egy frissítő italt, hogy folyadékháztartása visszaálljon a normális szintre.

A vízminőséget lényegesen érintő tényezők az alábbiakat foglalják magukba:

Víz-tulajdonság	Hatás	Ajánlás
Humusztartalom	Szín, íz, lerakódások a kályhában	< 12 mg/l
Vastartalom	Szín, szag, íz, lerakódások a kályhában	< 0,2 mg/l
Vízkeménység: legfontosabb anyagok a mangán (Mn) és mész, azaz kalcium (Ca).	Lerakódások a kályhában	Mn: < 0,05 mg/l Ca: < 100 mg/l
Klórral kezelt víz	Egészségügyi kockázat	Nem használható
Tengervíz (sós víz)	Gyors korróziós hatás	Nem használható

1. táblázat: Vízminőségi követelmények

1.5. Figyelmeztetések

- **A szaunakabinban való hosszas tartózkodás jelentősen megemeli a test hőmérsékletét, ami adott esetben veszélyes lehet.**
- **A forró kályhát ne érintse meg, mivel a kövek és a külső felület megégetheti bőrét.**
- **A szülők tartsák távol a kályhától a kisgyermeket.**
- **Kiskorú, fogyatékkal élő vagy beteg személyeket soha ne hagyjon magukra a szaunakabinban.**
- **A szaunázás egészségügyi okokból adódó esetleges korlátozásaival kapcsolatban kérje kezelőorvosa véleményét.**
- **A szaunában nagyon óvatosan közlekedjen, mert a pad és a padlórészek csúszósak lehetnek.**
- **A csecsemők szaunáztatását illetően kérje a gyermekegészségügyi központ véleményét az alábbiakat illetően: életkor, szaunahőmérséklet, a szaunában töltött idő.**
- **Soha se aludjon a szaunában.**
- **A tengeri levegő és a nedves éghajlat a kályha fémfelületein korróziót okozhat.**

Ne használja a szaunát ruhaszárításra, mivel ez tűzveszélyt okozhat. A túl magas páratartalom károsíthatja az elektromos berendezéseket is.

1.5.1. Szimbólumok leírása



Tanulmányozza a kezelői kézikönyvet.



Ne takarja le.

1.6. Hibaelhárítás



Minden szervizműveletet szakszerű karbantartó személyzetnek kell végeznie.

A kályha nem melegszik fel.

- Ellenőrizze, hogy a kályha biztosítékai jó állapotban vannak-e.
- Ellenőrizze, hogy a csatlakozókábel csatlakoztatva van-e. (lásd: 3.4.)
- Ellenőrizze, hogy a túlhevülés elleni védelem nem állt-e le. (lásd: 3.7.)

A szaunakabin lassan melegszik. A szaunakövekre öntött víz gyorsan lehűti a köveket.

- Ellenőrizze, hogy a kályha biztosítékai jó állapotban vannak-e.
- Ellenőrizze, hogy a fűtőelemek világítanak-e a kályha bekapcsolt állapotában.
- A forgatógombbal állítsa magasabbra a hőmérsékletet.
- Ellenőrizze, hogy a kályha teljesítménye elegendő-e (lásd 1.3.4.).
- Ellenőrizze, hogy a szaunakabin szellőztetése megfelelő-e (lásd 2.2.).

A szaunakabin gyorsan melegszik, de a kövek hőmérséklete nem elegendő. A köveken átszorog a rájuk öntött víz.

- Fordítsa el a hőmérsékletet alacsonyabb értékre.
- Ellenőrizze, hogy a kályha teljesítménye nem túl magas-e (lásd 2.3.).
- Ellenőrizze, hogy a szaunakabin szellőztetése megfelelő-e (lásd 2.2.).

A fűtőelem közelében lévő fa burkolat, vagy fa berendezési tárgy gyorsan feketedik.

- Ellenőrizze, hogy teljesülnek-e a biztonsági távolságok követelményei (lásd 3.2.).
- Ellenőrizze, hogy nincsenek-e látható fűtőelemek a kövek között. Ha fűtőelemek láthatók, rendezze át a köveket úgy, hogy a fűtőelemek teljesen le legyenek fedve (lásd 1.1.).
- Lásd még a 2.1.1 szakaszt.

A kályha szagot bocsát ki.

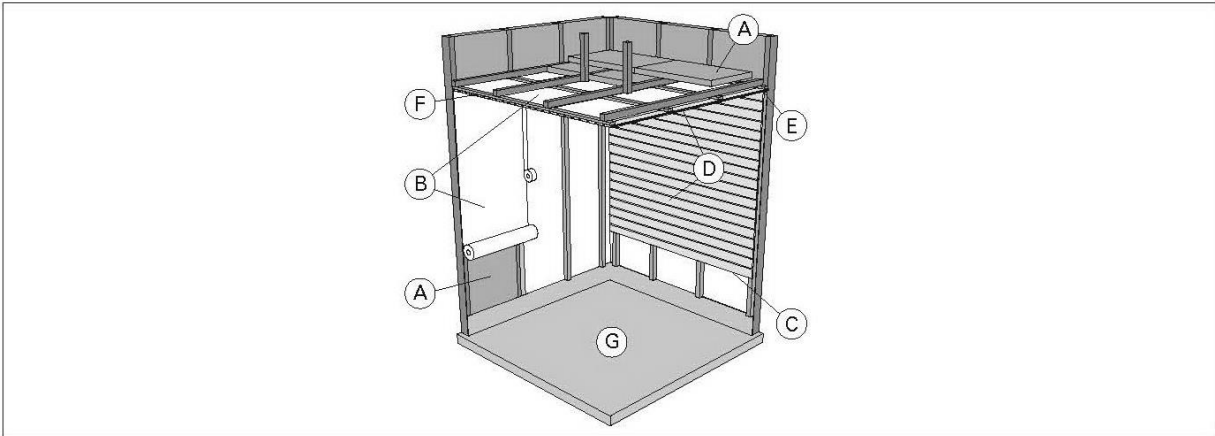
- Lásd az 1.2 szakaszt.
- A forró melegítő a levegőbe kevert szagokat hangsúlyozhatja, amelyek azonban nem a szauna vagy a fűtőelem okozta. Példák: festék, ragasztó, olaj, fűszerezés.

A kályha zajt okoz.

- Az alkalmi zajokat valószínűleg a kövek hő okozta repedése adja.
- A fűtőelemek hőtágulása zajt okozhat, amikor a kályha felmelegszik.
- Ne feledje, hogy a mechanikus időzítő is ketyegő zajt ad működés közben.

2. SZAUNAKABIN

2.1. A szaunakabin felépítése



3. ábra

- A. 50–100 mm vastag hőszigetelő réteg. A szaunakabin gondos hőszigetelést igényel a fűtőteljesítmény alacsony szinten tartása érdekében.
- B. Nedvesség elleni védelem, pl. alumíniumpapír. A papír fényes oldalát fordítsa a szauna felé. A széleket ragassza le alumínium szalaggal.
- C. Körülbelül 10 mm-es szellőző rés a nedvesség elleni védelem és a burkolat között (ajánlott).
- D. 12–16 mm vastag szauna burkolat. A burkolás megkezdése előtt ellenőrizze a kályhához és padokhoz szükséges fali elektromos vezetékeket és merevítéseket.
- E. Körülbelül 3 mm-es szellőző rés a fal és a mennyezeti burkolat között.
- F. A szauna magassága általában 2100–2300 mm. A minimális magasság a kályhától függ (lásd 2. táblázat). A felső pad és a mennyezet közötti tér ne haladja meg az 1200 mm-t.
- G. Használjon kerámia anyagból készült padlóburkolót és sötét színű fugázót. A szaunakövekről leváló részek és a szaunavízben található szennyezőanyagok foltossá tehetik és/vagy károsíthatják az érzékeny padlóburkolatot.

FIGYELEM! Ellenőriztesse a tűzoltósággal, hogy a tűzfal mely részei szigetelhetőek. Használatban levő füstcsöveket nem szabad szigetelni.

FIGYELEM! A közvetlenül a falhoz vagy a mennyezethez szerelt hővédő burkolatok tűzveszélyt jelenthetnek.

FIGYELEM! Győződjön meg arról, hogy a szaunakabin padlójára lecsorgó víz befolyik-e a padlóösszefolyó nyílásba.

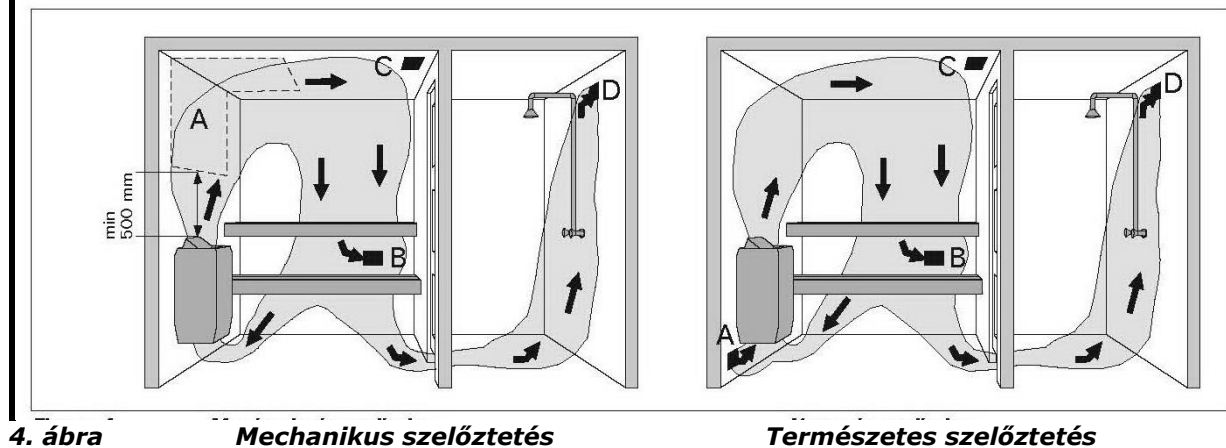
2.1.1. A szaunafalak elfeketedése

Teljesen normális jelenség, hogy a szaunakabin fafelületei idővel elfeketednek. Ezt a folyamatot felgyorsíthatják az alábbi tényezők:

- napfény
- a kályhából származó hő
- a falon használt védőszerek (a védőszerek hőállóság szintje alacsony)
- a szaunakövekről leváló, levegőáramlással felemelkedő finom részecskék.

2.2. A szaunakabin szellőzése

A szaunázás szempontjából rendkívül fontos a jó szellőzés. A kabin levegőjének óránként hatszor tanácsos cserélődni. A 4. ábrán a szaunakabin különböző szellőztetési megoldásai láthatók.



4. ábra

Mechanikus szellőztetés

Természetes szellőztetés

- Levegőellátó nyílás helye. Mechanikus szívószellőztetés alkalmazása esetén a levegőellátó nyílást a kályha fölött helyezze el. Gravitációs szellőztetés használata esetén a levegőellátó nyílást a kályha alatt vagy mellett alakítsa ki. A levegőellátó cső átmérője 50–100 mm legyen. **Ne képezze ki a levegőellátó nyílást úgy, hogy az áramló levegő lehűtse az hőmérsékletérzékelőt (tanulmányozza a hőmérsékletérzékelő beépítési utasításait a vezérlőegység beépítési útmutatóban)!**
- Levegőelvezető nyílás. A levegőelvezető nyílást a padló közelében helyezze el, a kályhától lehető legtávolabb. A levegőelvezető cső átmérője a levegőellátó cső átmérőjének kétszerese legyen.
- Opcionális szárító nyílás (amely fűtés és szaunázás közben lezárt állapotban van). A szauna kiszárítható úgy is, hogy szaunázás után nyitva hagyja az ajtót.
- Ha a levegőelvezető nyílás a tisztálkodó helyiségben található, a szaunaajtó alatti nyílás legalább 100 mm-es legyen. A mechanikus szívószellőztetés kötelező.

2.3. A kályha teljesítménye

Ha a falakat és a mennyezetet burkolat fedi, és a burkolat mögötti hőszigetelés megfelelő, a kályhateljesítményt a szauna térfogata határozza meg. Szigetetlen falak (tégla, üvegtégla, üveg, beton, csempe, stb.) esetén nagyobb kályhateljesítmény szükséges. Szigetetlen fal négyzetméterenként adjon 1,2 m³-t a szauna térfogatához. Például egy 10 m³-es, üvegajtós szauna teljesítményigénye megegyezik egy kb. 12 m³-es szaunakabin teljesítmény-igényével. Farönk szaunakabin falak esetén szorozza meg a szauna térfogatát 1,5-tel. Válassza ki a megfelelő kályhateljesítményt a 2. táblázatból.

2.4. A szaunakabin higiéniai körülményei

A szaunázás során javasolt a padon törölközőket használni, hogy ne kerüljön veríték a padokra. A szauna padjait, falait és padlóját tanácsos legalább hathavonta alaposan lemosni. Használjon súrolókefét és szaunatisztító szert.

A kályháról a port és a szennyeződések nedves kendővel törölje le. A kályhán található vízkőfoltok eltávolításához használjon 10%-os citromsav oldatot, majd öblítse le.

3. BEÉPÍTÉSI ÚTMUTATÓ

3.1. Beépítés előtt

A kályha beépítése előtt tanulmányozza a beépítési útmutatót, valamint ellenőrizze az alábbiakat:

- A kályha teljesítménye és típusa a szaunakabinnak megfelelő? **Kövesse az 2. táblázatban megadott léghőméter értékeket!**
- A tápfeszültség a kályhának megfelelő?
- A kályha elhelyezése teljesíti az 5. ábrán és 2. táblázatban megadott, biztonsági távolságokra vonatkozó minimális követelményeket?

Figyelem! A szaunakabinba csak egy elektromos kályha építhető be. A kályhát úgy tanácsos beépíteni, hogy az elektromos bekötés fedelén található figyelmeztetések a beépítést követően is nehézség nélkül olvashatók legyenek.

Kályha	Teljesítmény	Méretek (X/Y/Z 5. ábra)		Kövek	Szaunakabin		
			Tömeg		lásd: 2.3.! Léghőméter	magasság	
	kW	mm	kg	max. kg	min. m ³	max. m ³	min. mm
SW45	4,5	430/260/610	11,1	20	3	6	1900
SW60	6,0	430/260/610	11,6	20	5	8	1900
SW80	8,0	430/260/700	13,6	20	7	12	1900
SW90	9,0	430/260/700	13,6	20	8	14	1900
SW45E	4,5	380/260/610	9,2	20	3	6	1900
SW60E	6,0	380/260/610	9,7	20	5	8	1900
SW90E	9,0	380/260/700	10,7	20	8	14	1900

2. táblázat Beépítési adatok

SW45, SW60, SW45E, SW60E : 490 mm
SW80, SW90, SW90E: 580 mm

Kályha	A	B	C	D	E
SW45	20	35	35	80	1200
SW60	30	40	40	80	1200
SW80	30	70	70	80	1200
SW90	30	70	80	80	1200
SW45E	20	35	35	80	1200
SW60E	30	40	50	80	1200
SW90E	30	80	80	80	1200

Min. térfogat	C + X + C	Y + A	Min. belmagasság
SW45	500	280	1900
SW60	510	290	1900
SW80	570	290	1900
SW90	590	290	1900
SW45E	450	280	1900
SW60E	480	290	1900
SW90E	540	290	1900

5. ábra. Minimális biztonsági távolságok (méretek milliméterben megadva)

3.2. Minimális biztonsági távolságok

A minimális biztonsági távolságokat az 5. ábra mutatja

Feltétlenül szükséges a kályha ezen értékek szerint történő felszerelése. Az előírt értékek figyelmen kívül hagyása tűzveszélyt okoz.

3.3. Biztonsági rács

Ha biztonsági rácsot helyez a kályha köré, tartsa be az 5. ábrán vagy a rács szerelési útmutatójában megadott minimális távolságokat.

3.4. Elektromos csatlakozások



A kályha elektromos hálózathoz történő csatlakoztatását kizárólag arra jogosult, képzett villanyszerelő végezheti, a hatályos előírásoknak megfelelően.

- A kályha csatlakozhat a szaunafalon található elágazódobozhoz (8:2. ábra). Az elágazódoboz legyen fröccsenő víz ellen védett, padlótól mért maximális magassága nem haladhatja meg az 500 mm-t.
- A csatlakoztató kábel (7:1 ábra) H07RN-F típusú gumikábel vagy annak megfelelő legyen.

FIGYELEM! A hő hatására történő keményedés miatt PVC- szigetelésű vezeték kályha csatlakoztató kábelként történő használata tilos.

- Ha a csatlakoztató és beépítő kábelek a sauna belső terének padlójától 1000 mm-nél magasabban vannak vagy a szaunafalakon belül találhatóak, terhelés alatt minimum 170°C-os hőmérsékletet kell kibírniuk (például SSJ). A sauna padlójától 100 cm-nél magasabba beépített elektromos berendezéseknek 125°C-on történő használatra vonatkozó engedéllyel kell rendelkezniük (T125 jelölés).

3.4.1. Az elektromos kályha szigetelési ellenállása

Az elektromos berendezések végső vizsgálatakor, a kályha szigetelési ellenállásának mérésekor előfordulhat, hogy „szivárgás” észlelhető. Ennek az az oka, hogy a fűtőellenállások szigetelőanyaga nedvességet vett fel a levegőből (tárolás, szállítás). A kályha néhány alkalommal történő üzemeltetését követően a nedvesség távozik a fűtőelemekből.



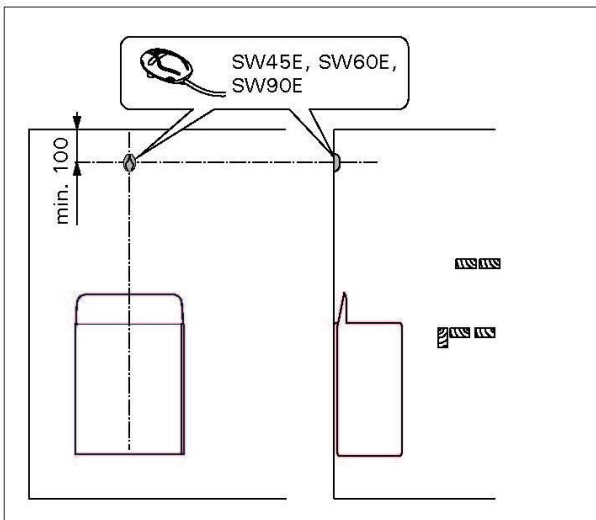
Ne csatlakoztassa a kályha tápvezetékét áram-védőkapcsolón (RCD) keresztül!

3.4.2. A vezérlőegység és az érzékelő telepítése (SW45E, SW60W, SW90E)

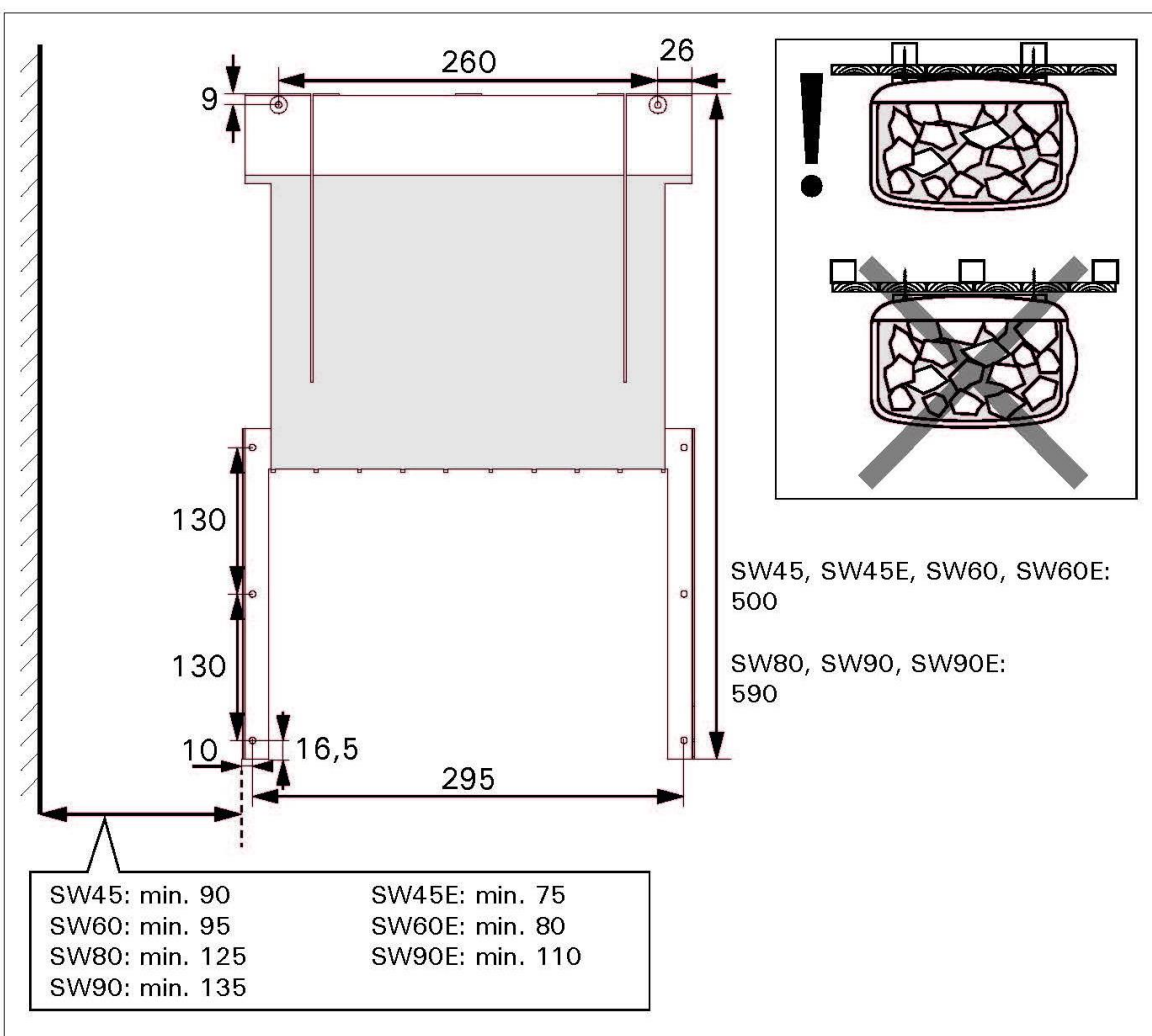
A vezérlőegység részletes utasításokat tartalmaz az egység falra rögzítéséhez. Szerelje be az érzékelőt (WX248) a 6. ábra szerint. Ha a kályhát a faltól 100 mm-nél távolabb telepítik, akkor az érzékelőt a mennyezetre kell felszerelni.

3.4.3. Megfelelő vezérlőegységek

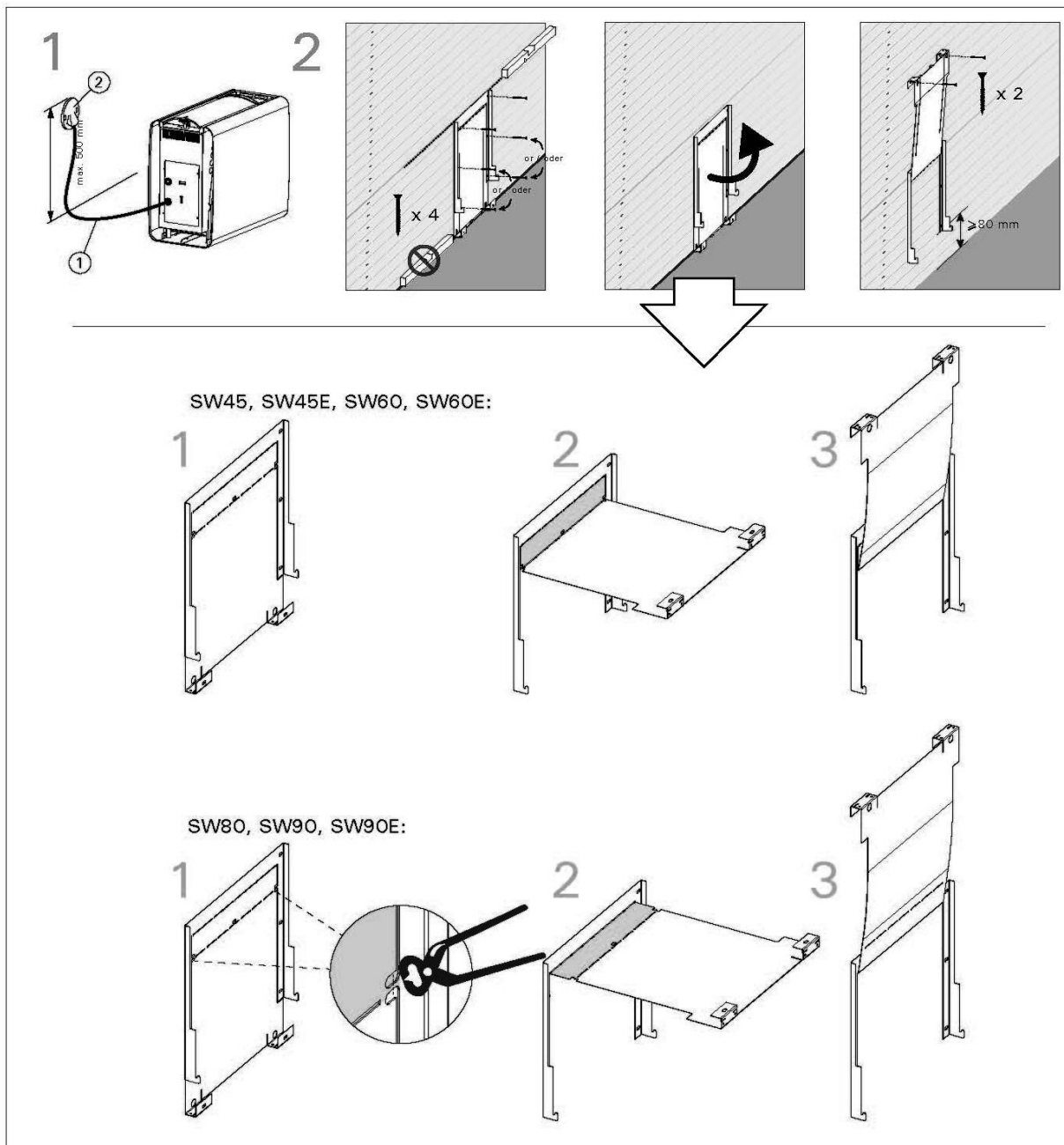
- Harvia Xenio CX110
- Harvia Xafir CS110
- Harvia C150
- Harvia C260
- Harvia Senlog CF9



6. ábra Az érzékelő telepítése (mérték milliméterben megadva)



7. ábra. Fali tartó (mérték milliméterben megadva)

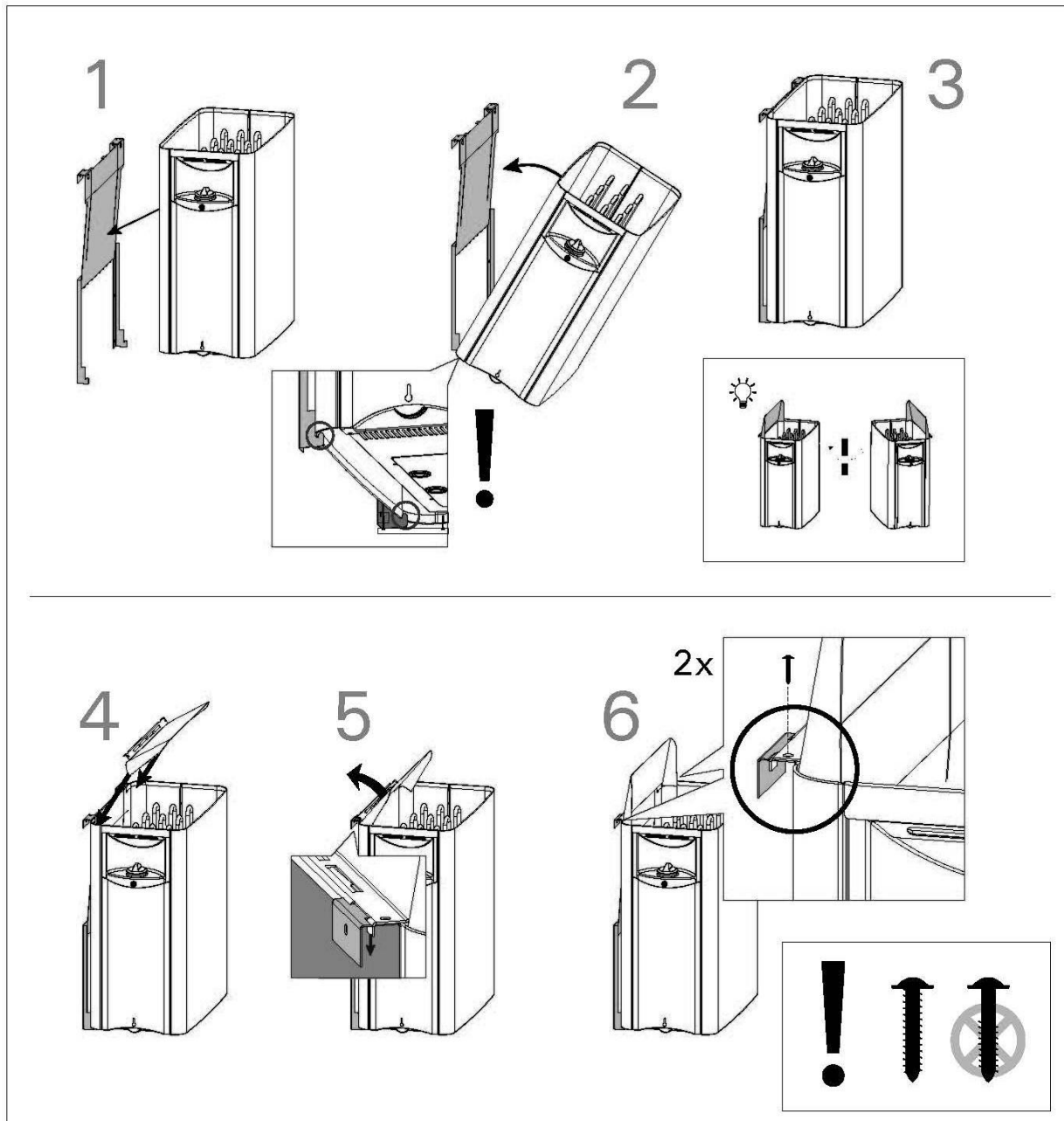


8. ábra. Fali tartó telepítése

3.5. A kályha beépítése

Lásd a 6., 7., 8. és 9. ábrát.

1. Csatlakoztassa a tápkábelt (8:1 ábra) a fűtőberendezéshez.
2. Helyezze vízszintesen a falra a fali tartót megfelelő távtartókat használva. Győződjön meg arról, hogy a kályhát nem csak a lambériaburkolat tartja (6. ábra). Vegye figyelembe a padló lejtését. A fali tartó használata biztosítja a 80 mm biztonsági távolságot a padlótól.



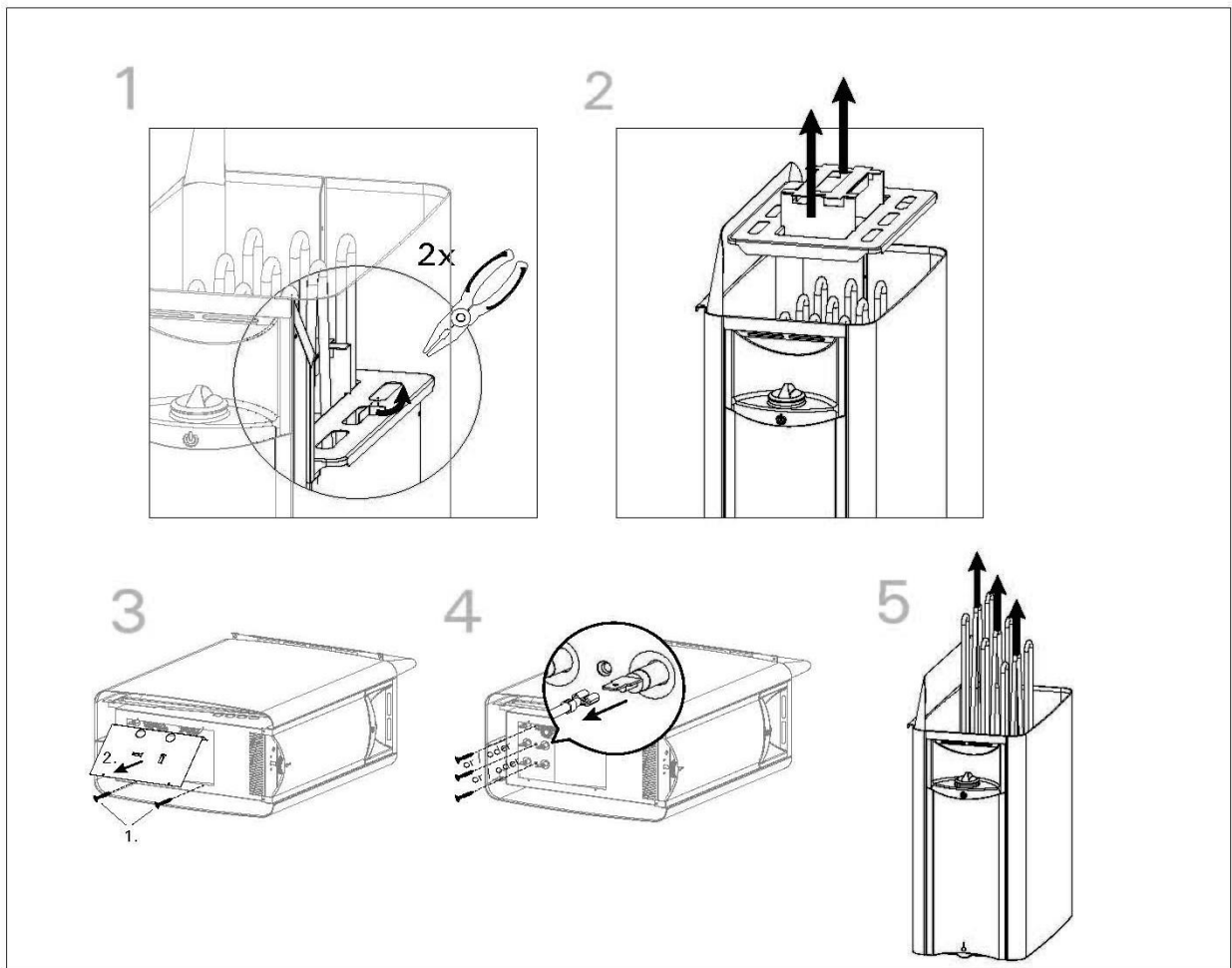
9. ábra. A kályha rögzítése a falitartóhoz

3. Emelje fel a kályhát a tartóba, és győződjön meg, hogy középre van állítva (8:1-3, ábra).
4. Szerelje fel a hőterelőt a kályhára és a falitartóra (8:4-5. ábra).
5. A hőterelő mögött két csavarral rögzítse a kályhát a tartóra. (8:6. ábra).
6. Csatlakoztassa a tápkábelt a falitartóhoz.

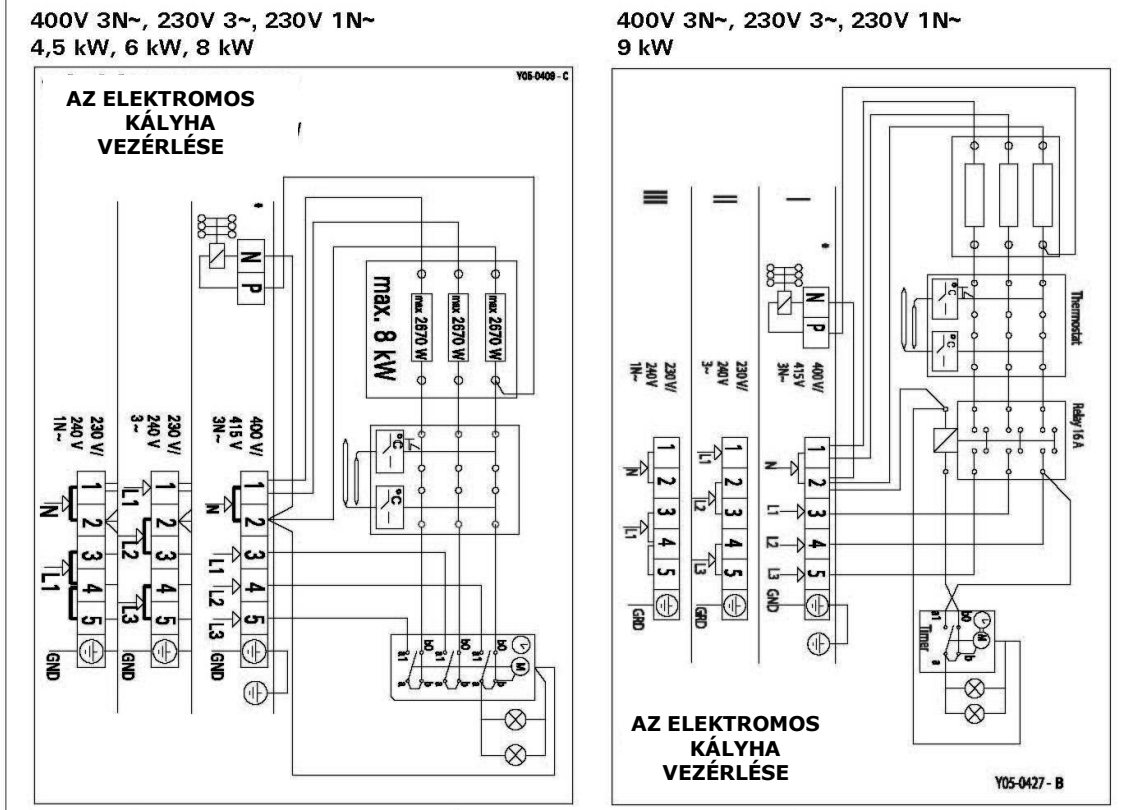
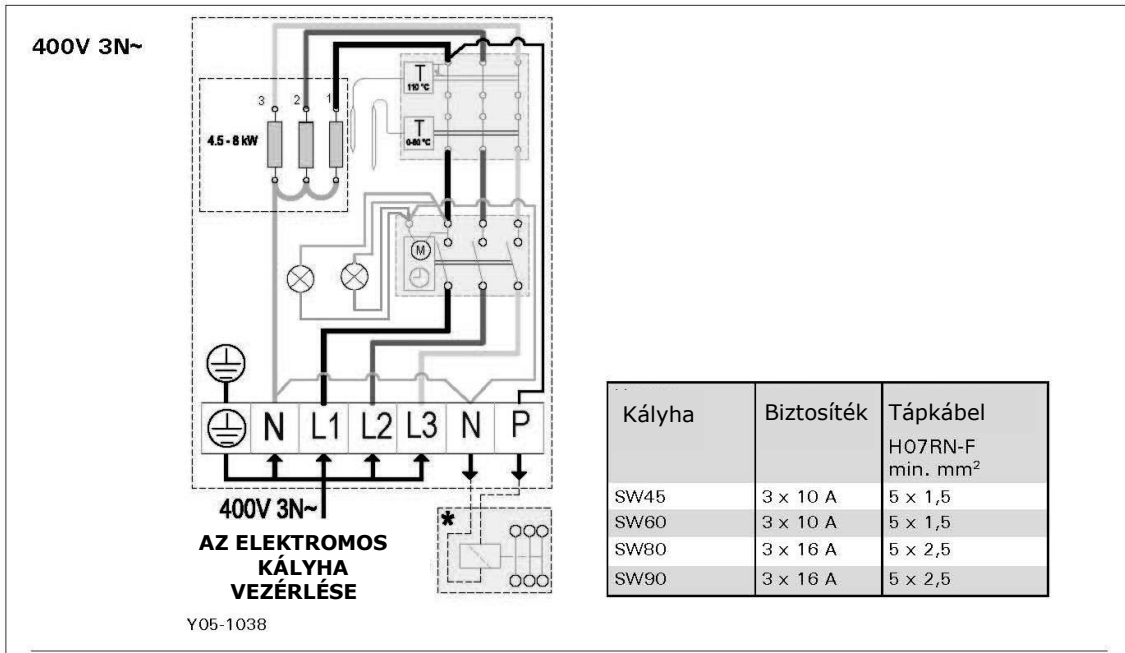
3.6. A fűtőelemek (ellenállások) cseréje

Lásd a 10. ábrát.

1. Csatlakoztassa le az összes elektromos csatlakozót, vegye ki a köveket és emelje le a kályhát a fali tartóról.
2. Hajlítsa ki a két elemet, amelyek biztosítják a fűtőbetét tartót.
3. Húzza ki a fűtőbetét tartót.
4. Nyissa ki a szerviz nyílást.
5. Emelje ki a fűtőbetéteket.
6. Cserélje ki a hibás elemet. Szerelje össze újra a kályhát a műveletek fordított sorrendjében.

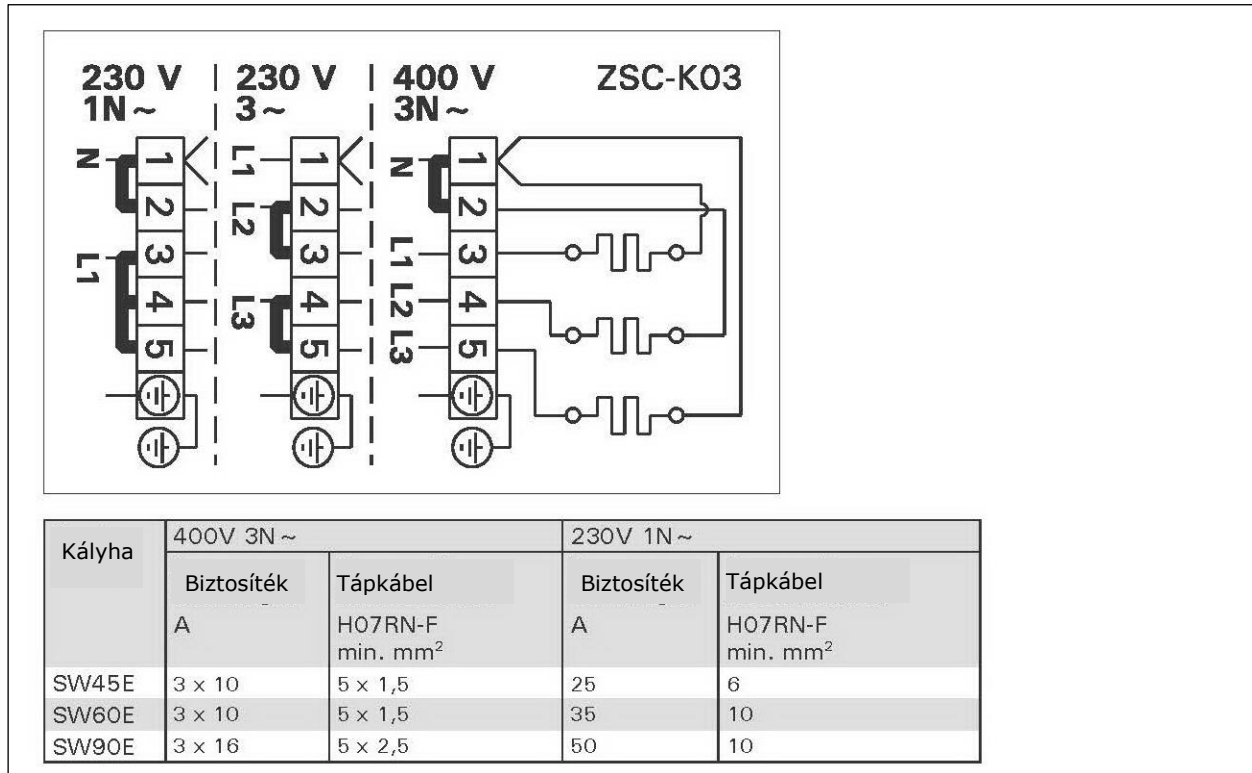


10. ábra: A fűtőelem cseréje



Kályha	400V 3N~		230V 3~		230V 1N~	
	Biztosíték	Tápkábel	Biztosíték	Tápkábel	Biztosíték	Tápkábel
SW45	3 x 10	H07RN-F min. mm ² 5 x 1,5	3 x 16	4 x 1,5	25	3 x 2,5
SW60	3 x 10	5 x 1,5	3 x 16	4 x 1,5	35	3 x 6
SW80	3 x 16	5 x 2,5	3 x 25	4 x 2,5	35	3 x 6
SW90	3 x 16	5 x 2,5	3 x 25	4 x 2,5	50	3 x 10

11a. ábra: Elektromos csatlakozások (SW45, SW60, SW80, SW90)



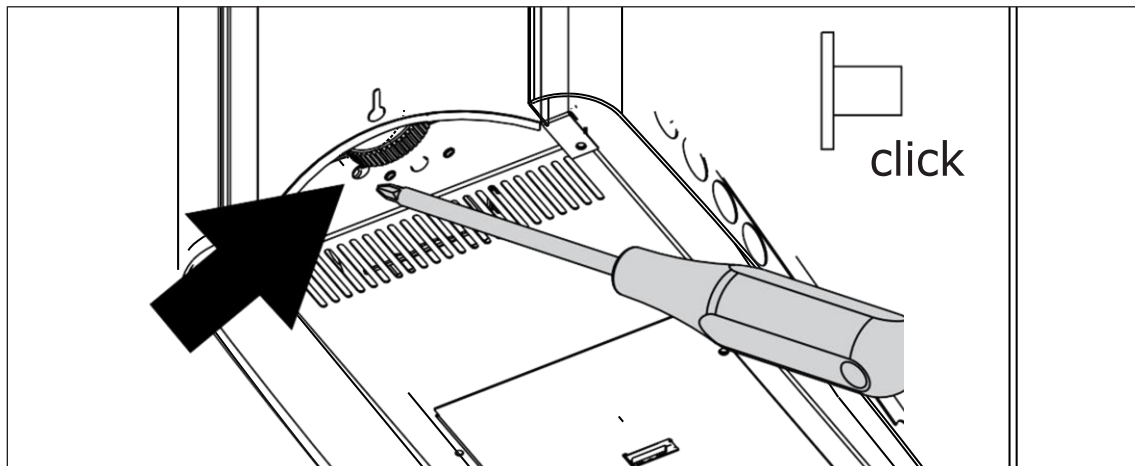
11b. ábra: Elektromos csatlakozások (SW45E, SW60E, SW90E)

3.7. A túlhevülés elleni védelem újraindítása

A kályha túlhevülés elleni védelemmel van felszerelve. Ha az érzékelő környezeti hőmérséklete túl magasra emelkedik, a túlmelegedés-védő kikapcsolja a tápáramot. A túlhevülés elleni védelem visszaállítása a 11. ábrán látható.

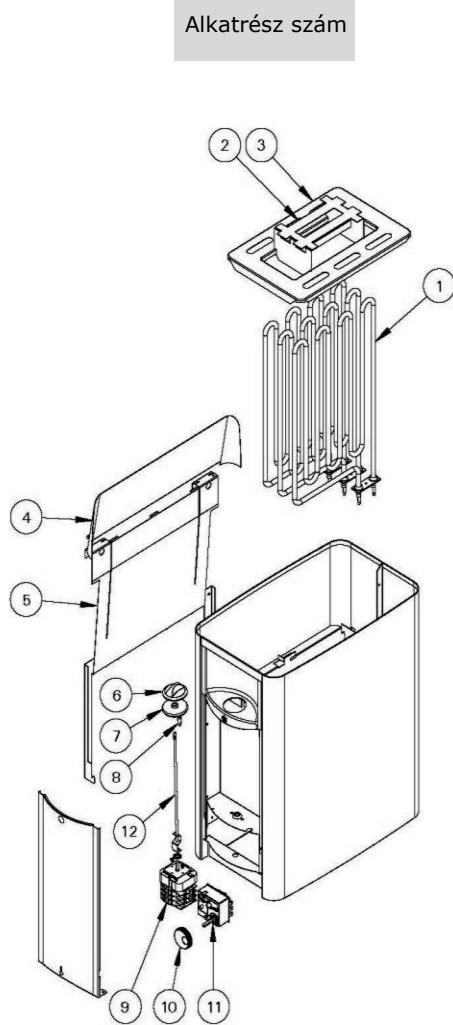


A túlhevülés okait meg kell oldani a túlhevülés elleni védelem visszaállítása előtt!

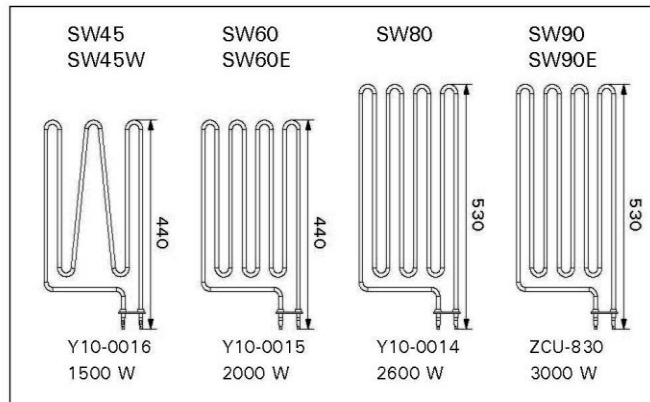


12. ábra A túlhevülés elleni védelem alaphelyzetbe való visszaállítása (reset)

4. PÓTKATRÉSZEK



#	Alkatrész kód	Megnevezés	db.
1	SW45/-E Y10-0016	Fűtőelem 1500W	3
	SW60/-E Y10-0015	Fűtőelem 2000W	
	SW80 Y10-0014	Fűtőelem 2600W	
	SW90/-E ZCU-830	Fűtőelem 3000W	
2	ZWA-007	Fűtőelem tartó	1
3	SW E ZWA-023	Rács	1
	SW E ZWA-077		
4	SW ZWA-009	Hőterelő	1
	SW E ZWA-059		
5	SW E ZWA-058	Fali tartó	1
6	ZWA-011	Időzítő gomb	1
7	ZWA-022	Tengely tömítőgumi	1
8	ZWA-061	Jelzőfények	1
9	WX641	Időkapcsoló	1
10	ZWA-021	Termostát gomb	1
11	ZSK-520	Thermostat	1
12	SW45 ZWA-041	Tengely	1
	SW60 ZWA-041		
	SW80 ZWA-016		
	SW90 ZWA-016		



Ajánlatos csak a gyártó cég által készített pótkatrészeket használni.

<https://www.harvia.com>

