

# HARVIA XAFIR CS110

**HU** Vezérlőegység



Az alábbi beépítési és használati útmutató szaunakabinok, kályhák és vezérlőegységek tulajdonosai, a szaunakabinok, kályhák és vezérlőegységek kezeléséért felelős személyek, valamint a kályhák és vezérlőegységek beépítéséért felelős villanyszerelők számára készült. A vezérlőegység beépítését követően ezen beépítési és használati útmutatót át kell adni a szaunakabin, kályha és vezérlőegység tulajdonosának, vagy az azok karbantartásáért felelős személynek.

## HARVIA XAFIR VEZÉRLŐEGYSÉG (CS110)

A vezérlőegység rendeltetése: a vezérlőegység elektromos szaunakályhák funkcióinak vezérlésére készült, más egyéb célra nem használható.

Gratulálunk kitűnő választásához!

## TARTALOM

<b>1. HARVIA XAFIR CS110</b>	<b>3</b>
1.1. Általános információk	3
1.2. Műszaki adatok	3
1.3. Hibaelhárítás	4
<b>2. HASZNÁLATI ÚTMUTATÓ</b>	<b>4</b>
2.1. Kályha használata	4
2.1.1. Kályha bekapcsolása	4
2.1.2. Kályha kikapcsolása	5
2.2. Beállítások módosítása	5
2.3. Kiegészítők használata	5
2.3.1. Világítás	5
<b>3. BEÉPÍTÉSI ÚTMUTATÓ</b>	<b>8</b>
3.1. Vezérlőpanel felszerelése	8
3.2. Áramellátó egység felszerelése	9
3.2.1. Elektromos csatlakozások	9
3.2.2. Áramellátó egység biztosítékainak meghibásodásai	9
3.2.3. LTY17C teljesítményfokozó egység (opcionális)	9
3.3. Hőmérsékletérzékelő felszerelése	11
3.3.1. WX232 hőmérsékletérzékelő felszerelése	11
3.4. A túlmelegedés elleni védelem visszaállítása	13
<b>4. PÓTALKATRÉSZEK</b>	<b>13</b>

## 1. HARVIA XAFIR CS110

### 1.1. Általános információk

A Harvia Xafir vezérlőegység rendeltetése egy 2,3–17 kW teljesítménytartományban működő elektromos szaunakályha vezérlése. A vezérlőegység egy vezérlőpanelből, egy áramellátó egységből és egy hőmérsékletérzékelőből áll. Tanulmányozza az 1. ábrát.

A vezérlőegység a szaunakabin belső hőmérsékletét szabályozza az érzékelő által adott információ alapján. A hőmérsékletérzékelő és a túlmelegedés elleni védelem a hőmérsékletérzékelő dobozában található. A hőmérséklet érzékelése NTC ellenállással (termisztor) történik. A túlmelegedés elleni védelem visszaállítható (lásd 3.4. rész).

A vezérlőegység az elektromos szaunakályha üzembe lépésének előzetes beállítására is szolgál (időzíti tartam).

### 1.2. Műszaki adatok

#### Vezérlőpanel:

- Hőmérséklet beállítási tartomány: 40–110 °C
- Bekapcsolási időtartam beállítási tartománya: családi szaunák 1–6 óra, közösségi szaunák 1–12 óra.

*Hosszabb üzemidők beállítása érdekében forduljon az importőrhez/gyártóhoz.*

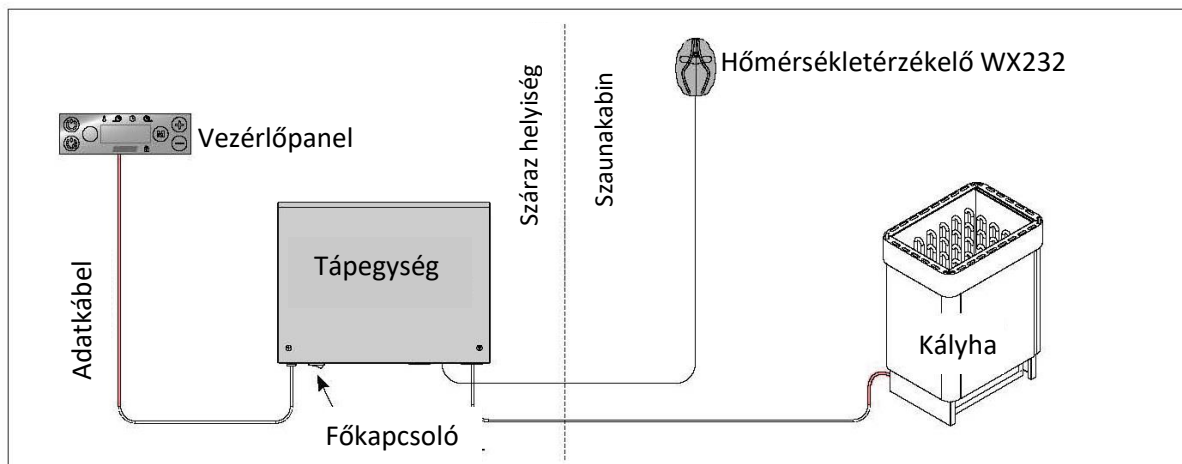
- Időzíti tartomány: 0–18 óra
- Világítás- és szellőztetésvezérlés
- Méretek: 147 mm x 30 mm x 50 mm
- Adatkábel hossza: 5 m (10 m-es hosszabbító kábelek rendelkezésre állnak, max. teljes hossz: 30 m)

#### Áramellátó tápegység:

- Tápfeszültség: 400 V, 3 N~
- Maximális terhelés a vezérlőegységtől a kályha felé: 11 kW
- Világításvezérlés, maximális teljesítmény: 100 W, 230 V, 1 N ~
- Méretek: 272 mm x 70 mm x 193 mm

#### Érzékelők:

- A WX232 hőmérsékletérzékelő: visszaállítható túlmelegedés elleni védelemmel és hőmérsékletérzékelő NTC ellenállással ellátva (22 kΩ / T = 25°C)
- Tömeg: 175 g, vezetékkel (kb. 4 m)
- Méretek: 51 mm x 73 mm x 27 mm



1. ábra: A rendszer alkotóelemei

### 1.3. Hibaelhárítás

Hiba esetén a kályha áramellátása lekapcsol, a vezérlőpanel pedig „E (Error) szám” hibaüzenetet mutat, amely segít a hiba okának elhárításában. Lásd 1. táblázat.

**Figyelem! Minden javítási műveletet csak képzett karbantartó személy végezhet! A belső térben nem található felhasználó által javítható alkatrész.**

	Leírás	Elhárítás
<b>E1</b>	A hőmérsékletérzékelő mérőkörében szakadás van.	Ellenőrizze a hőmérsékletérzékelőbe vezető piros és sárga vezetékeket, valamint csatlakozásaikat (tanulmányozza a 4. ábrát).
<b>E2</b>	A hőmérsékletérzékelő mérőköre rövidre zárt.	Ellenőrizze a hőmérsékletérzékelőbe vezető piros és sárga vezetékeket, valamint csatlakozásaikat (tanulmányozza a 4. ábrát).
<b>E3</b>	A túlmelegedés elleni védelem mérőkörében szakadás van.	Nyomja meg a túlmelegedés elleni védelem visszaállító gombját (lásd 3.4.). Ellenőrizze hőmérséklet-érzékelőbe vezető kék és fehér vezetékeket, valamint csatlakozásaikat (tanulmányozza a 4. ábrát).
<b>E9</b>	Csatlakozási hiba a rendszerben	Szakítsa meg az áramellátást a főkapcsolóval (1. ábra). Ellenőrizze az adatkábelt, az érzékelő kábelt/kábeleket és a csatlakozásaikat. Kapcsolja vissza az áramellátást.

#### 1. táblázat: Hibaüzenetek

**Figyelem! Minden javítási műveletet csak képzett karbantartó végezhet!**

## 2. HASZNÁLATI ÚTMUTATÓ

### 2.1. Kályha használata

A vezérlőegység áramellátó egységhez történő csatlakoztatását és (az 1. ábrán látható) főkapcsoló bekapcsolását követően a vezérlőegység készenléti üzemmódban van és készen áll a használatra.

Az I/O gomb háttérvilágítása világít a vezérlőpanelen.

**FIGYELEM! Mielőtt bekapcsolná a kályha fűtését, mindig ellenőrizze, hogy a kályha tetején vagy közvetlen közelében ne legyenek oda nem való tárgyak.**

#### 2.1.1. Kályha bekapcsolása



Indítsa el a kályhát a vezérlőpanelen levő I/O (Be/Ki) gomb benyomásával.

A vezérlőegység beindulásakor a kijelző felső sora öt másodpercig mutatja a beállított hőmérsékletet, alsó sor pedig a bekapcsolási időtartamot.

A szaunakabinon belüli kívánt hőmérséklet elérését követően a fűtőelemek automatikusan kikapcsolnak. A kívánt hőmérséklet fenntartása érdekében a vezérlőegység bizonyos időközönként automatikusan be- illetve kikapcsolja a fűtőelemeket.

Ha kályha hatásfoka megfelelő és a szaunát jól építették, a szaunakabin kifűtéséhez egy óránál több működés nem szükséges.

### 2.1.2. Kályha kikapcsolása

A kályha kikapcsol, a vezérlőegység pedig készenléti üzemmódba kapcsol:

- az I/O gomb megnyomásakor
- a bekapcsolási idő leteltkor
- hiba esetén.

**FIGYELEM! Mindenképpen ellenőrizze, hogy a bekapcsolási idő leteltét, a páratlanítást és kályha manuális kikapcsolását követően a vezérlőegység lekapcsolta-e a kályha áramellátását.**

### 2.2. Beállítások módosítása

A Beállítások menü felépítése, valamint a beállítások módosítása az alábbiakban látható.

A programozott hőmérsékleti értéket, valamint az összes további beállítási értéket a memória tárolja, és azok a berendezés következő bekapcsolásakor is érvényesek.

### 2.3. Kiegészítők használata

A világítás és a szellőztetés a többi funkciótól függetlenül be- és kikapcsolható.

#### 2.3.1. Világítás

A szaunakabin világítása beállítható úgy, hogy azt a vezérlőpanelből lehessen szabályozni (max. 100 W).



Kapcsolja Be/Ki a világítást megnyomva a vezérlőpanelen található gombot.

#### Vezérlőpanel



1. Kályha Bekapcsol/Kikapcsol
2. Fűtésindítás késleltetése (időzítés)
3. Opcionális funkció (pl. világítás) Be/Ki
4. Beállítások módosítása
5. Beállított érték növelése
6. Beállított érték csökkentése
7. Jelzőlámpa: Hőmérséklet
8. Jelzőlámpa: Hátralevő késleltetési idő
9. Jelzőlámpa: Hátralevő működési idő
10. Jelzőlámpa: Kabin kiszáritási idő
11. Jelzőlámpa: Vezérlőpanel zárolva

### Kályha bekapcsolása



Nyomja meg hosszasan az 1. gombot.

80 C

A kijelző először a beállított hőmérsékletet mutatja, majd átvált a szaunakabin pillanatnyi hőmérsékletének kijelzésére. A kályha fűtése azonnal beindul.

22 C

### Beállítások



Nyomja meg a 4. gombot.

80 C

Fűtési hőmérséklet beállítása. A beállítási tartomány 40–110 °C.



Nyomja meg a 4. gombot.

4:00 C

Hátralevő működési idő. A legkisebb érték 10 perc. A legnagyobb értéket a *További beállításokkal* lehet beállítani (1–12 óra).



Kilépéshez nyomja meg a 4. gombot.

### Fűtés-bekapcsolás időzítése



Nyomja meg hosszasan a 2. gombot.

0:10

A hátra maradt késleltetési idő addig csökken, amíg megjelenik a 0:00 érték, miután a kályha bekapcsol.

### Beállítások



Nyomja meg a 4. gombot.

0:10

Késleltetési idő beállítása. A beállítási tartomány 0:10–18:00 óra.



Nyomja meg a 4. gombot.

80 C

Fűtési hőmérséklet beállítása. A beállítási tartomány 40–110 °C.



Kilépéshez nyomja meg a 4. gombot.

## További beállítások



A *További beállítások* menüpont megnyitásához egyidejűleg nyomja meg a 4, 5 és 6. gombot. (Javaslat: a vezérlőpanel jobb oldalát nyomja le tenyérrel). Tartsa benyomva 5 másodpercig.

0:10

Legnagyobb működési időtartam. A beállítási tartomány: családi szaunák 1–6 óra, lakóházi közösségi szaunák 1–12 óra. *Hosszabb üzemidők beállítása érdekében forduljon az importőrhez/gyártóhoz.*



Nyomja meg a 4. gombot.

OFF

Szauna kiszáritási időtartam Opciók: 10/20/30 perc és OFF (Ki). A szárítási időtartam akkor kezdődik, ha a kályhát kikapcsolja, vagy a beállított üzemidő lejárt. A szárítás ideje alatt a kályha működik, és a szaunakabin hőmérséklete 40 °C-ra van beállítva. Mikor a beállított szárítási idő lejárt, a kályha önműködően kikapcsol. A szárítás bármikor kézi vezérléssel is leállítható, ha megnyomja az 1. gombot. A szárítás elősegíti, hogy a szaunakabint jó állapotban tartsa meg.



Nyomja meg a 4. gombot.

0

Az érzékelő leolvasásának beállítása. A leolvasás +/-10 egységgel korrigálható. A Korrekció nem érinti a közvetlenül mért hőmérsékleti értéket, de megváltoztatja a mérési görbét.



Nyomja meg a 4. gombot.

ON

A 3. gomb háttérvilágítása ON vagy OFF pozíciókban ki/bekapcsolható.



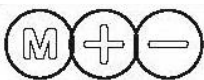
Kilépéshez nyomja meg a 4. gombot.

## Kályha kikapcsolása



A kályha kikapcsol, ha megnyomja az 1. gombot, ha az üzemidő lejárt, vagy ha működési üzemzavar áll elő.

## Vezérlő panel zárolása /kioldása



Az érintős panel csak várakozási (stand by) üzemmódban zárolható vagy kioldható. A vezérlőpanel jobb oldalát nyomja le tenyérrel. Tartsa benyomva 3 másodpercig.

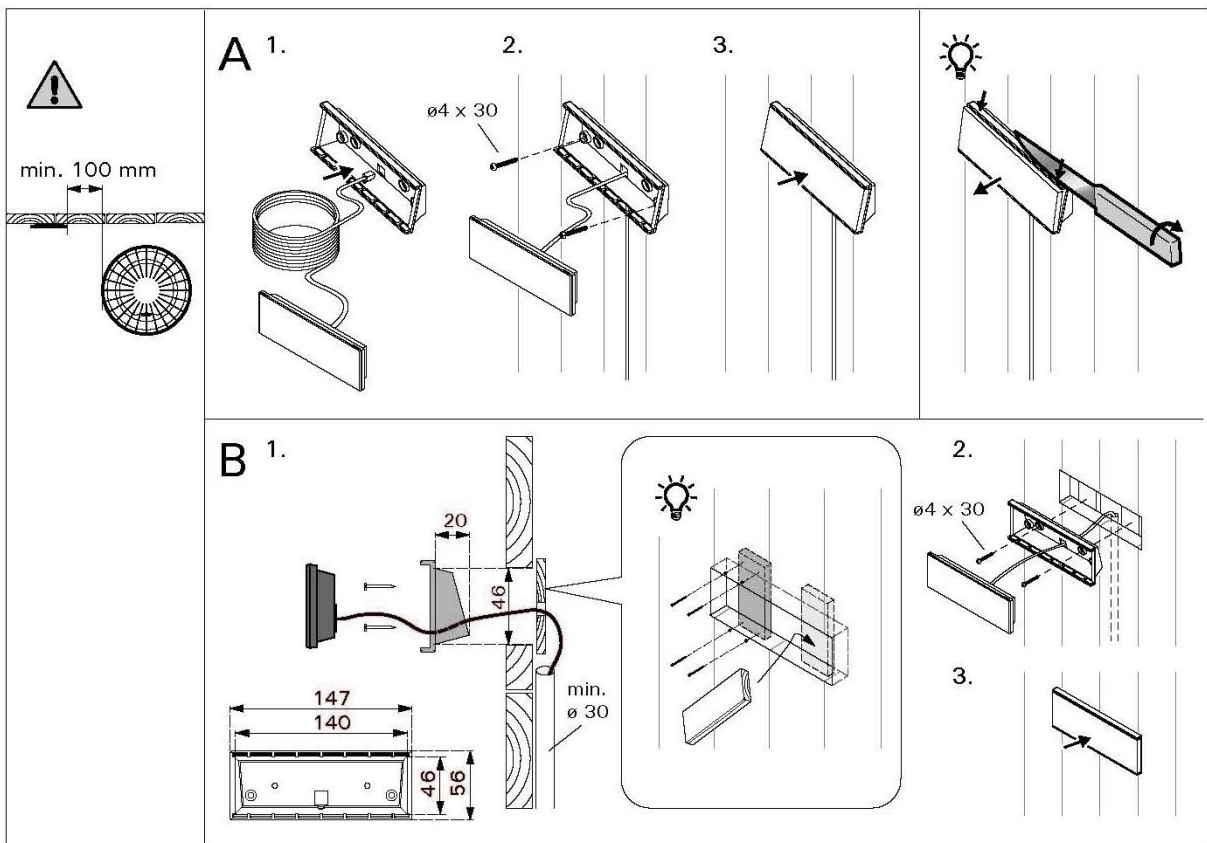
## 3. BEÉPÍTÉSI ÚTMUTATÓ

A vezérlőegység elektromos csatlakoztatását kizárólag arra jogosult, képzett villanyszerelő végezheti, a hatályos előírásoknak megfelelően. A vezérlőegység beépítését követően a beépítésért felelős személy adja át a vezérlőegységgel kiszállított beépítési és használati útmutatót a felhasználónak, illetve szükség szerint tanítsa be őt a szaunakabin és a vezérlőegység használatára.

### 3.1. Vezérlőpanel felszerelése

A vezérlőpanel fröcskölésálló és kis áramfeszültséggel működik. Felszerelhető mind a mosdó-, mind az öltözőfülkében, vagy akár lakóhelyiségben is. Ha a panelt a szaunakabinba szerelik, a kályhától számított legkisebb biztonsági távolságon túl és a padlótól legfeljebb egy méter magasságban kell elhelyezni. Lásd 2. ábra.

A falba épített vezetékcsővezés (Ø 30 mm) lehetővé teszi, hogy az adatkábelt a falba rejtve fűzze be, ellenkező esetben a kábelvezetést a fal felületén kell megoldani. Ajánlatos a vezérlőpanelt a falba süllyesztve elhelyezni és minél távolabb a lehetséges fröcskölés helyétől.



2. ábra: A vezérlőpanel falra történő rögzítése

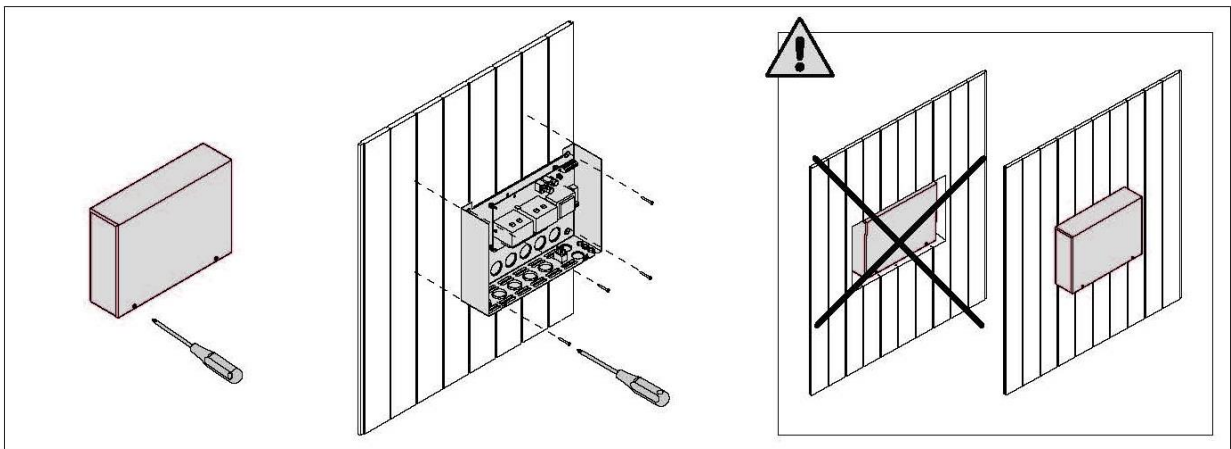


### 3.2. Áramellátó egység felszerelése

Az áramellátó egység beépítése a szaunakabinon kívüli falra, száraz, 0 °C feletti környezeti hőmérsékletű helyre történjen. Az 3. ábra az áramellátó egység fedelének felnyitására, valamint az egység falra történő rögzítésére vonatkozóan nyújt útmutatást.

**Figyelem! Ne süllyesse a vezérlőegységet zárt szerkezetekbe (falba), mivel ez az egység belső alkotóelemeinek túlmelegedését okozhatja és károsodáshoz vezethet. Tegyen lehetővé megfelelő szellőzést az egység körül.**

**Tanulmányozza az 3. ábrát.**



**3. ábra: Az áramellátó egység fedelének felnyitása és az egység felszerelése**

#### 3.2.1. Elektromos csatlakozások

A 4. ábrán az áramellátó egység elektromos csatlakozásai láthatók. További információkért, kérjük, olvassa el a választott kályhatípushoz mellékelt beépítési és használati útmutatót is.

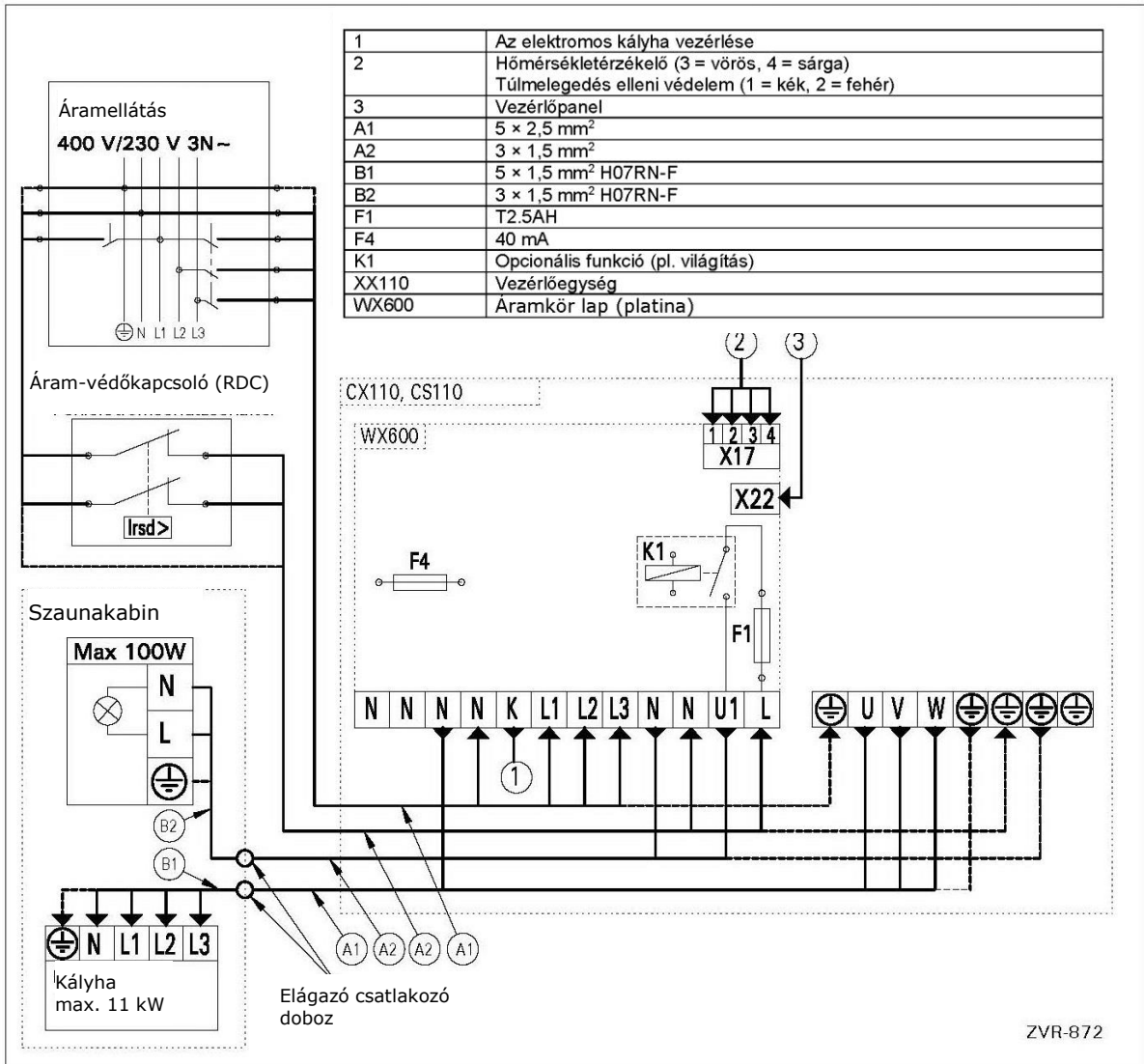
#### 3.2.2. Áramellátó egység biztosítékainak meghibásodásai

A kiégett biztosítékot cserélje ki azonos értékű új biztosítékra. A biztosítékok áramellátó egységben történő elhelyezkedését a 4. ábra mutatja.

- Az elektronikus kártyához tartozó biztosítékok kiégése esetén az áramellátó egységgel van probléma. Szakszerviz szükséges.
- Ha az U1 vonali biztosíték ég ki, ez világítási problémát jelent. Ellenőrizze a világítás kábelezését és működését.

#### 3.2.3. LTY17C teljesítményfokozó egység (opcionális)

A vezérlőegység teljesítménye az LTY17C teljesítményfokozó egység alkalmazásával 17 kW-tal megnövelhető. A teljesítményfokozó egységhez részletes útmutatót mellékelnek.



4. ábra: Elektromos csatlakozások

### 3.3. Hőmérsékletérzékelő beszerelése

**FIGYELEM!** Ne szerelje fel a hőmérsékletérzékelőt 360°-os szellőzőnyíláshoz 1000 mm-nél, érzékelőtől elirányított szellőzőnyíláshoz pedig 500 mm-nél közelebb. Tanulmányozza a 7. ábrát. A szellőzőnyílás közelében jelentkező légáramlás lehűti az érzékelőt, amely pontatlan hőmérséklet értékeket juttat a vezérlőegységbe. Ennek eredményeként a kályha túlmelegedhet.

#### 3.3.1. WX232 hőmérsékletérzékelő felszerelése

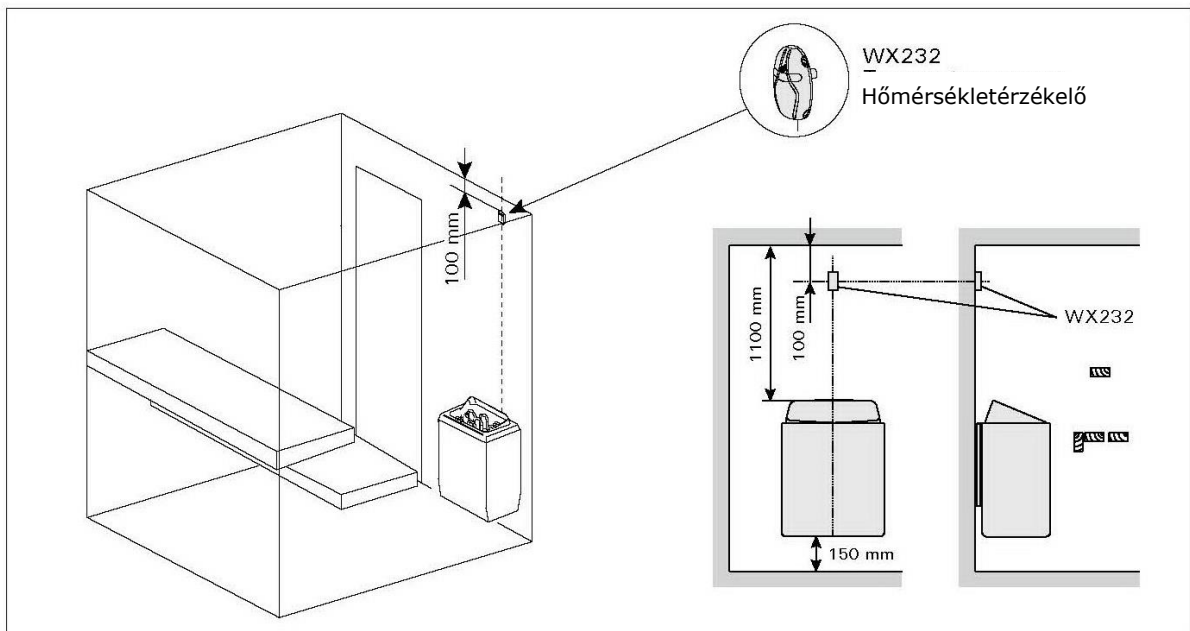
Ellenőrizze a hőmérsékletérzékelő jó elhelyezésének adatait a kályhához mellékelt útmutatóban.

#### Falra szerelt kályhák (lásd 5. ábra)

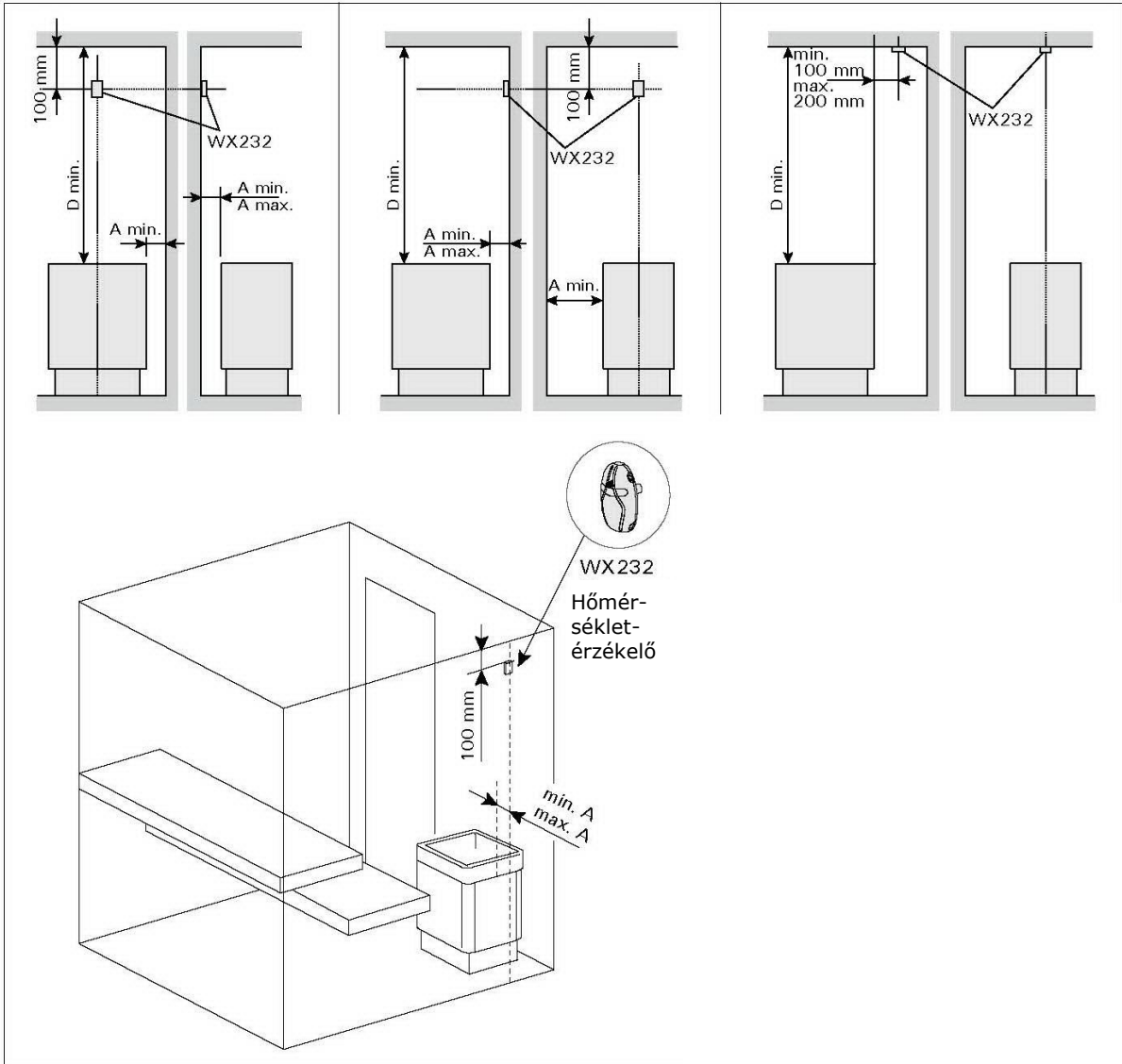
- Rögzítse a hőmérsékletérzékelőt a kályha fölött a falra, a kályha oldalaival párhuzamosan futó függőleges középvonal mentén a mennyezet alatt 100 mm magasságban.

#### Padlóra állított kályhák (lásd 6. ábra)

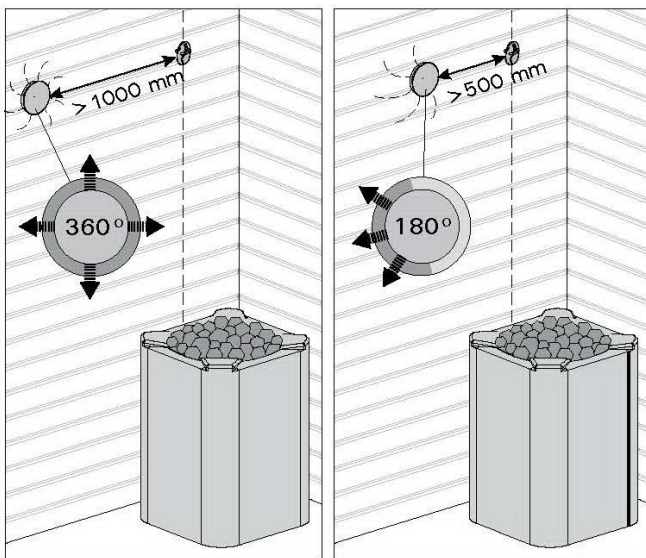
- **1. opció:** Rögzítse a hőmérsékletérzékelőt a kályha fölött a falra, a kályha oldalaival párhuzamosan futó függőleges középvonal mentén a mennyezet alatt 100 mm magasságban.
- **2. opció:** Rögzítse a hőmérsékletérzékelőt a kályha fölött a mennyezetre, a kályha oldalaival párhuzamosan futó függőleges középvonaltól 200 mm távolságra.



**5. ábra: A hőmérsékletérzékelők elhelyezése falra szerelt kályhához csatlakoztatva.**



**6. ábra: A hőmérsékletérzékelő helye padlóra állított kályhához csatlakoztatva.**

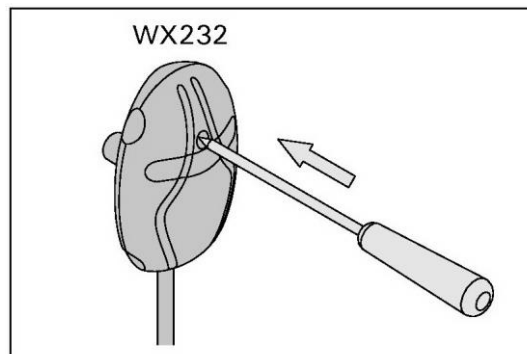


**7 ábra: Az érzékelő legkisebb távolsága a levegőellátó nyílástól**

### 3.5. Túlmelegedés elleni védelem visszaállítása

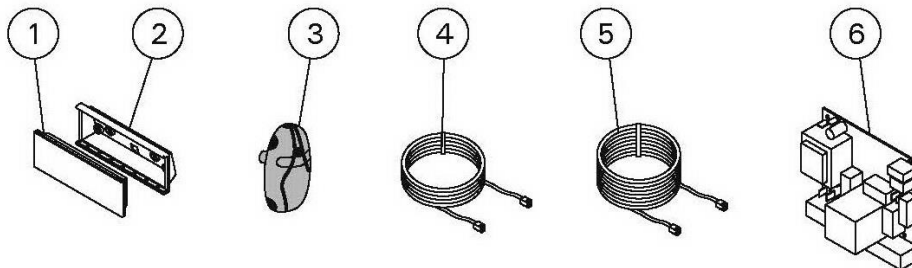
Az érzékelő doboz (WX232) egy hőmérsékletérzékelőt és egy túlmelegedés elleni védelmet tartalmaz. Ha az érzékelő környezetében a hőmérséklet túl magasra emelkedik, a túlmelegedés elleni védelem megszakítja a kályha áramellátását. A túlmelegedés elleni védelem visszaállítása a 8. ábrán látható.

**FIGYELEM! A visszaállító gomb megnyomása előtt feltétlenül állapítsa meg a túlmelegedés okát.**



**8. ábra: A túlmelegedés elleni védelem visszaállító gombja**

## 4. PÓTALKATRÉSZEK



1	Vezérlőpanel	WX601
2	Felfogató perem	ZVR-653
3	Hőmérsékletérzékelő	WX232
4	Adatkábel, 5 m	WX311
5	Adatkábel hosszabbító, 10 m (opcionális)	WX313
6	Áramköri lap (platina)	WX600

Javasoljuk, hogy kizárólag a gyártó által forgalmazott pótalkatrészeket használja.

**HARVIA**

Harvia Oy  
PL12  
40951 Muurame  
Finland  
[www.harvia.fi](http://www.harvia.fi)  
+358 207 464 000  
[harvia@harvia.fi](mailto:harvia@harvia.fi)