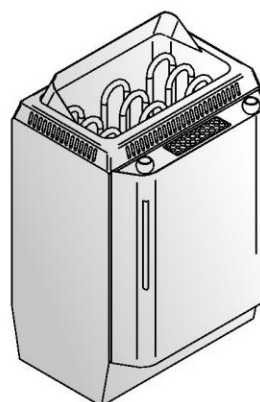
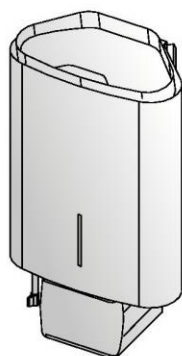


DELTA COMBI, TOPCLASS COMBI, SENATOR COMBI, CLUB COMBI

HU Elektromos szaunakályha beépítési és használati útmutató

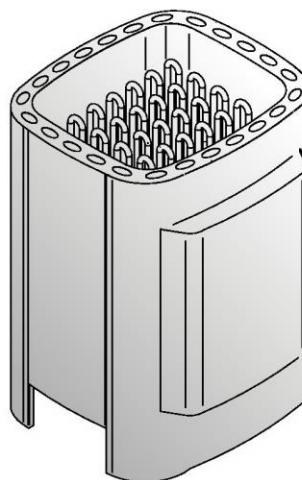
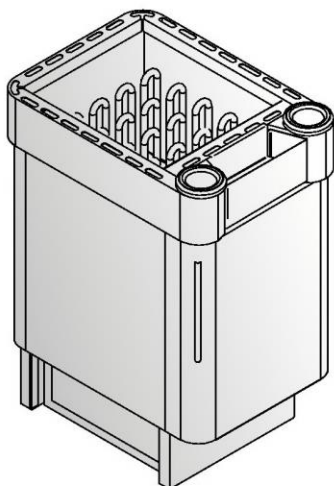
D29SE



KV50SE,
KV60SE,
KV80SE,
KV90SE

KV50SEA,
KV60SEA,
KV80SEA,
KV90SEA

T7C,
T9C,
T7CA,
T9CA



K11GS,
K13,5GS,
K15GS

HARVIA
Harvia Oy
PL12
40951 Muurame
Finland
www.harvia.fi

Az alábbi beépítési és használati útmutató a szauna tulajdonosa vagy az azért felelős személy, illetve a kályha elektromos beépítéséért felelős villanyszerelő számára készült. A beépítést követően a beépítésért felelős személy adja át ezen útmutatót a szauna tulajdonosának vagy az üzemeltetésért felelős személynek.

A kályha használata előtt kérjük, gondosan olvassa át az alábbi útmutatót.

A szaunakályha rendeltetési célja: ezeket a kályhákat a szaunák megfelelő hőmérsékletre történő felmelegítésére tervezték. A kályhák más egyéb célra nem használhatók.

Gratulálunk választásához!

Garancia:

A családi szaunákban használt kályhákra és vezérlő berendezésekre vonatkozó garancia időszak két (2) év. A kisüzemi közösségi szaunákban alkalmazott kályhákra és vezérlő berendezésekre vonatkozó garancia időszak egy (1) év. A nagyüzemi közösségi szaunákban használt kályhákra és vezérlő berendezésekre vonatkozó garancia időszak hat (6) hónap. A szaunakályhák fűtőelemeire vonatkozó garancia időszak hat (6) hónap. A kályha használata előtt kérjük, gondosan olvassa át az alábbi használati útmutatót. A garancia nem érvényes a kályha rendeltetésétől eltérő használatból és a használati utasítások be nem tartásából származó károokra.

A garancia nem érvényes a gyártó által nem ajánlott szaunakövek használatából származó károokra.

TARTALOM

1. HASZNÁLATI ÚTMUTATÓ	3
1.1. A szaunakövek felrakása	3
1.1.1. Karbantartás	3
1.2. A szauna fűtése	4
1.2.1. Víz felöntése a felhevült kövekre	4
1.3. A szauna gőzfejlesztő használatával történő felfűtése	4
1.3.1. A tartály feltöltése hideg gőzfejlesztő esetén	5
1.3.2. A tartály feltöltése meleg gőzfejlesztő esetén	5
1.3.3. A víztartály ürítése	5
1.3.4. Automata vízfeltöltő rendszerrel felszerelt Combi kályhák (KV50SEA–KV90SEA, T7CA–T9CA, K11GS–K15GS)	6
1.4. Illatanyagok használata (D-SE / K-GS típusra nem érvényes)	6
1.5. A szaunakabin szárítása	6
1.6. A gőzfejlesztő tisztítása	6
1.7. Szaunázási útmutató	6
1.8. Figyelmeztetések	7
1.9. Hibaelhárítás	7
2. SZAUNAKABIN	8
2.1. A szaunakabin felépítése	8
2.1.1. A szaunafalak elszíneződése	8
2.2. A szaunakabin szellőztetése	9
2.3. A kályha teljesítménye	9
2.4. A szaunakabin higiénája	9
3. BEÉPÍTÉSI ÚTMUTATÓ	10
3.1. Beépítés előtt	10
3.2. A kályha rögzítése	12
3.3. Védőkoriát	12
3.4. A vezérlőegység és az érzékelők beszerelése	12
3.5. Automatikus vízadagolás (KV50SEA–KV90SEA, T7CA–T9CA, K11GS–K15GS)	12
3.6. Elektromos csatlakozások	13
3.6.1. Az elektromos kályha szigetelési ellenállása	13
4. PÓTALKATRÉSZEK	17

1.1. A szaunakövek felrakása

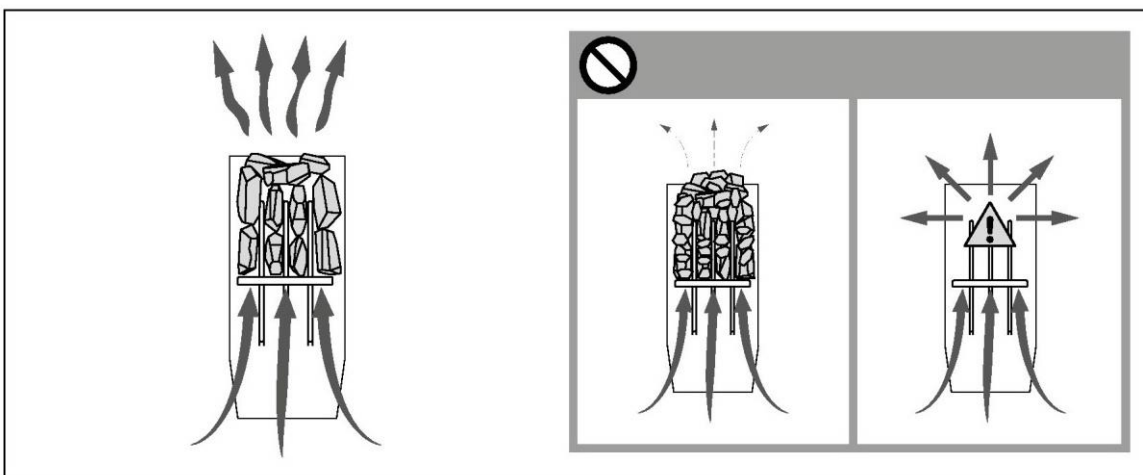
A szaunakövek elrendezése nagymértékben befolyásolja a kályha biztonságos működését és teljesítményét.

A szaunakövekre vonatkozó fontos információk:

- A kövek átmérője 5–10 cm közötti legyen.
- Kizárólag szögletes, hasított felületű, kályhában történő használatra készült szaunaköveket használjon. A peridotit, olivin-dolerit és olivin megfelelő kőtípusok.
- **Ne használjon a kályhában se könnyű, porózus kerámia „köveket”, se lágy szappankövet! Ezek a melegítés során nem vesznek fel elegendő hőt, ami a fűtőelemek károsodását okozhatja.**
- Mossa le a port a kövekről, mielőtt a kályhába helyezi azokat.

A kövek elhelyezése során kérjük, ügyeljen az alábbiakra:

- Ne ejtse a köveket a kályhába.
- Ne helyezzen köveket a fűtőelemek közé.
- Rakja a köveket lazán, hogy a levegő könnyen áramolhasson köztük.
- Úgy támassza meg a kövekkel a fűtőelemeket, hogy azok egyenesen, függőlegesen álljanak.
- A köveket ne halmozza magasra a kályha tetején.
- Az acélrács mentén célszerű minél sűrűbben elhelyezni a köveket, míg a többi követ csak lazán egymásra kell rakni. A sűrűn rakott réteg megóvja a kályha közelében levő anyagokat a közvetlen hősugárzás káros hatásaitól. Ne tartson a kályha közelében olyan tárgyakat, amelyek megváltozathatják a hősugárzás erősségét és irányát.



1. ábra: A kövek felrakása

1.1.1. Karbantartás

A nagy hőmérsékletingadozás hatására a szaunakövek a használat során szétesnek. Fordítson különös figyelmet a kövek fokozatos üledésére. Ügyeljen rá, hogy a fűtőelemek ne látsszanak ki a kövek mögül. A kövek a felrakást követő két hónapban ülednek a leggyorsabban. Évente legalább egyszer, vagy a szauna gyakori használata esetén még gyakrabban rendezze át a köveket. Ezzel egyidejűleg távolítsa el a kályha alsó részén található kődarabokat, és a szétesett köveket cserélje újakra. Ezáltal a kályha fűtőképessége optimális marad és a túlmelegedés veszélye elkerülhető.

1.2. A szauna fűtése


A kályha első működtetése során mind a kályha, mind a kövek szagot bocsátanak ki. A szag távozásához a szaunakabin hatékony szellőzése szükséges.

A kályha rendeltetése az, hogy szaunázáshoz megfelelő hőmérsékletre fűtse fel a kabint és a köveket. A szaunakabin méretének megfelelő kályhateljesítmény esetén a megfelelően szigetelt szauna körülbelül egy óra alatt fűthető fel a szaunázáshoz szükséges hőmérsékletre. Lásd 2.3. A szaunakövek általában a szaunakabinnal egyszerre érik el a szaunázáshoz megfelelő hőmérsékletet. A szaunakabin megfelelő hőmérséklete körülbelül 65–80 °C.

 **A kályha bekapcsolása előtt ellenőrizze, hogy a kályha tetején, vagy mellette, az előírt biztonsági távolságon belül ne legyen idegen, gyúlékony anyag.**

1.2.1. Víz felöntése a felhevült kövekre

A szaunakabin levegője a felfűtés során szárazzá válik. A szauna megfelelő páratartalom szintjének eléréséhez vizet kell locsolni a felhevült kövekre. A kellemesnek ítélt páratartalom a kövekre locsolt víz mennyiségével szabályozható. A páratartalom akkor megfelelő, ha izzad a bőr, és ha könnyű a légzés a szaunában. Célszerű először csak kevés vizet önteni a kövekre, hogy ki lehessen tapasztalni a pára bőrre gyakorolt hatását.

 **A felöntő kanál maximális térfogata 0,2 liter. Ha túl sok vizet locsol a kövekre, annak csak egy része párolog el, a visszamaradó rész pedig forrásban lévő víz formájában a szaunázókra fröccsenhet. Soha ne locsoljon vizet a kövekre, ha a kályha közelében emberek tartózkodnak, mert a forró gőz megégetheti bőrüket!**

A felhevült kövekre locsolandó víznek a tiszta háztartási víz követelményeinek kell megfelelnie. (lásd. 1. táblázat). Kizárólag szaunavízhez készült, speciális illatanyagok használhatók. Kövesse a csomagoláson található útmutatót.

Víztulajdonság	Hatás	Javaslat
Humusztartalom	Szín, íz, lerakódások	< 12 mg/l
Vastartalom	Szín, szag, íz, lerakódások	< 0,2 mg/l
Keménység: a legfontosabb anyagok: mangán (Mn) és mész, azaz kalcium Ca).	Lerakódások	Mn: < 0,05 mg/l Ca: < 100 mg/l
Klóros víz	Egészségügyi kockázat	Használata tilos
Tengervíz	Gyors korrózió	Használata tilos

1. táblázat: **Vízminőségre vonatkozó követelmények**

1.3. A szauna gőzfejlesztő használatával történő felfűtése

Combi kályhával a szaunát fel lehet fűteni szokványos módon, vagy felfűtés közben be lehet kapcsolni a gőzfejlesztő funkciót.

- **Használat előtt tölts fel mindig a víztartályt!**
- A gőzfejlesztő kb. 5 literes víztartálya (D-SE: 2 liter) nagyjából kétórányi folyamatos üzemidőt tesz lehetővé. A tartály utántöltése a kályha hideg állapotában történik.
- A szauna ideális páratartalmát úgy érheti el, ha a szauna hőmérsékletét viszonylag alacsony értékre, kb. 40 °C-ra állítja, és a felfűtéssel párhuzamosan kb. 1 órán át működteti a gőzfejlesztőt.

1.3.1. A víztartály feltöltése hideg gőzfejlesztő esetén

Töltse fel a tartályt tiszta csapvízzel. A tartály maximális kapacitása kb. 5 liter (D-SE: kb. 2 liter). Lásd 2. ábra.

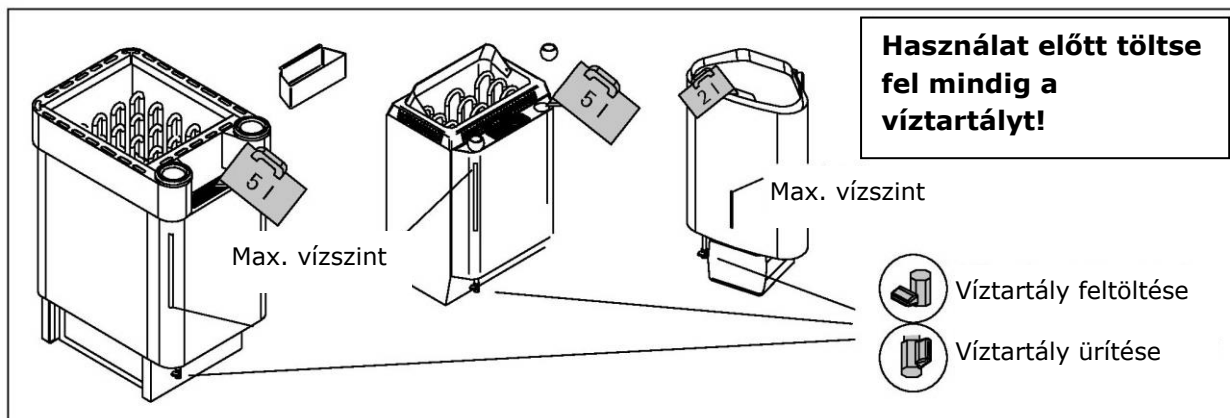
1.3.2. A tartály feltöltése meleg gőzfejlesztő esetén

Amíg forró a gőzfejlesztő, lehetőleg tartózkodjon a tartály feltöltésétől vagy utántöltésétől, mert a forró készülék és a keletkező gőz egyaránt égési sérüléseket okozhat. Ha mégis vizet kell öntenie a forró tartályba, rendkívüli körülmények között és az alábbi szabályok betartásával járjon el:

1. Kapcsolja ki a gőzfejlesztőt.
2. Óvatosan öntsön hideg vizet a rácsra, ahonnan az a tartályba csorog és lehűti a benne levő forró vizet.
3. Eressze le a tartályból egy edénybe a lehűlt vizet és öntse azt a lefolyóba.
4. Töltse fel a tartályt az 1.3.1. pontban leírtak szerint.

1.3.3. A víztartály ürítése

Az üzembiztos működés érdekében a víztartályt minden használat után üríteni kell. Így távolíthatók el a tartályból a párolgás következtében lerakódott szennyeződések. Mivel közvetlenül a használat után a készülék még forró, célszerű a kikapcsolást követően néhány órát várni a tartály ürítésével (2. ábra). Lásd még 1.3.2. pont 1–3. művelet.



2. ábra: A víztartály feltöltése és ürítése (D-SE, KV-SE, T-C)

1.3.4. Automata vízfeltöltő rendszerrel felszerelt Combi kályhák (KV50SEA, KV90SEA, T7CA-T9CA, K11GS-K15GS)

Az automata vízfeltöltő rendszerrel felszerelt Combi kályhák önműködően töltik fel a víztartályt, ha a gőz üzemmód be van kapcsolva (2). A víztartály ürítő szelepének zárva, míg a betöltő szelepének nyitva kell lennie. Lásd 2. és 7. ábra.

Szaunázás után zárja el a víztartály betöltő szelepét. Ld. még 1.3.3.

1.4. Illatanyagok használata (D-SE / K-GS típusra nem érvényes)

A gőzfejlesztőben különféle illatanyagokat lehet elhelyezni folyadék vagy szárított anyagok formájában. A folyékony sűrítményeket öntse a gőzfejlesztő zsírkő tálkáiba, míg a szárított keverékeket (potpourri) egyenletesen ossza szét a gőzölőrácsra.

Illatanyagok használata esetén legyen óvatos a felszálló forró gőzzel. Ha forró a gőzfejlesztő, lehetőleg ne töltsön a tartályba se vizet, se illatanyagokat.

A kőedényt rendszeresen tisztítsa meg forró vízzel.

1.5. A szaunakabin szárítása

A szaunakabint minden használat után alaposan ki kell szárítani. A folyamat felgyorsítása érdekében célszerű bekapcsolva hagyni a kályhát, a szellőzés maximális teljesítményen történő működtetése mellett.

Ha ezt a módszert követi, ne felejtse el kikapcsolni a kályhát az adott idő elteltével.

1.6. A gőzfejlesztő tisztítása

A párolgás során a vízből kioldódó szennyeződések (pl. mész) lerakódnak a víztartályban.

A lerakódások eltávolításához használjon kereskedelmi forgalomban kapható, pl. kávéfőzőkhöz való vízkő elleni szereket.

Kérjük, kövesse az adott szer használati utasítását! A készülék külső felületeit nedves ronggyal törölje át. Külső tisztítást csak a készülék kikapcsolt állapotában végezzen.

1.7. Szaunázási útmutató

- Elsőként mosakodjon meg, például zuhanyozzon.
- Addig maradjon a szaunában, amíg jól érzi magát.
- A szaunázás hallgatóságos szabályai szerint nem zavarhat más szaunázókat hangos beszéddel.
- Ne űzze ki a szaunából a többieket azzal, hogy túl sok vizet locsol a kövekre.
- Felejtse el minden problémát és lazítson.
- Szükség szerint hűtse bőrét.
- Ha egészségi állapota jó, úszhat egyet, ha van a közelben úszóhely vagy medence.
- Szaunázás után mosakodjon meg. Igyon friss vizet vagy egy frissítő italt, hogy folyadékháztartása visszaálljon a normális szintre.
- Pihenjen kicsit, mielőtt felöltözik. Hagyja, hogy pulzusa visszaálljon a normális szintre.

1.8. Figyelmeztetések

- **Ha hosszú időket tölt a szaunában, testhőmérséklete megemelkedik, ami veszélyes lehet.**
- **A forró kályhát ne érintse meg, mivel a kövek és a külső felület megégetheti bőrét.**
- **A gyermekeket tartsa távol a kályhától.**
- **Fiatalok, fogyatékkal élők vagy betegek egyedül ne használják a szaunát.**
- **A szaunázás egészségügyi okokból adódó esetleges korlátozásaival kapcsolatban kérje kezelőorvosa véleményét.**
- **A csecsemők szaunáztatását illetően kérje a gyermek-egészségügyi központ véleményét.**
- **A szaunában nagyon óvatosan közlekedjen, mert a pad és padlórészek csúszósak lehetnek.**
- **Alkohol fogyasztását, erős gyógyszer vagy narkotikumok bevitelét követően ne menjen a felfűtött szaunába.**
- **Ne aludjon a forró szaunában.**
- **A tengeri levegő és a nedves éghajlat a kályha fémfelületein korróziót okozhat.**
- **Ne használja a szaunát ruhaszárításra, mivel ez tűzveszélyt okozhat. A túlzottan magas páratartalom károsíthatja az elektromos berendezéseket is.**

1.9. Hibaelhárítás

Ha a gőzfejlesztő nem működik rendeltetésszerűen, ellenőrizze,

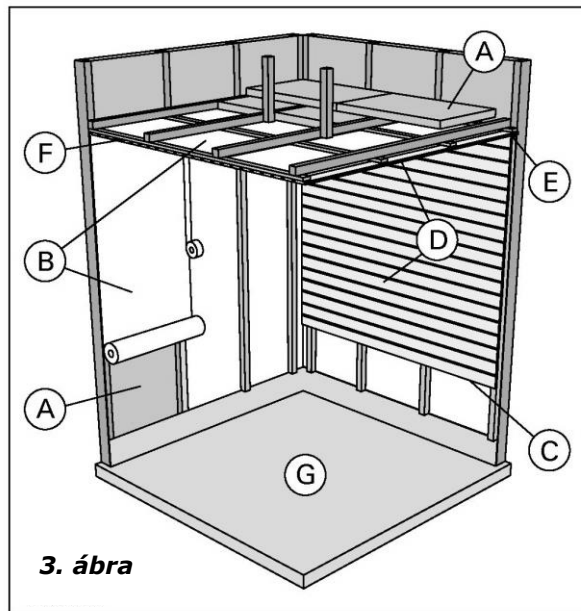
- **hogyan van-e elegendő víz a tartályban (1.3.)**
- **hogyan nem lépett-e működésbe túlmelegedés miatt a biztonsági megszakító (ha igen, nyomja be a készülék alján található visszaállító gombot.)**
- **hogyan nem túl magas-e a páratartalom a szaunában.**
- **hogyan a termosztát a maximális értékre van-e állítva.**

Ha a kályha nem fűt, ellenőrizze,

- **hogyan a készülék áram alatt van-e.**
- **hogyan a termosztát a szauna tényleges hőmérsékleténél magasabb értékre van-e állítva.**
- **hogyan a kályha biztosítékai nem sérültek-e.**

2. SZAUNAKABIN

2.1. A szaunakabin felépítése



- 3. ábra**
- 50–100 mm vastag hőszigetelő gyapot. A szaunakabin gondos hőszigetelést igényel a fűtőteljesítmény alacsony szinten tartása érdekében.
 - Nedvesség elleni védelem, pl. alumíniumpapír. A papír fényes oldalát fordítsa a szauna felé. A széleket ragassza le alumínium szalaggal.
 - Körülbelül 10 mm-es szellőző rés a nedvesség elleni védelem és a burkolat között (ajánlott).
 - Kis tömegű, 12–16 mm vastag burkolólap. A burkolás megkezdése előtt ellenőrizze a kályhához és padokhoz szükséges fali elektromos vezetékeket és merevítéseket.
 - Körülbelül 3 mm-es szellőző rés a fal és a mennyezeti burkolat között.
 - A szauna magassága általában 2100–2300 mm. A minimális magasság a kályhától függ (lásd 2. táblázat). A felső pad és a mennyezet közötti tér ne haladja meg az 1200 mm-t.
 - Használjon kerámia anyagból készült padlóburkolót és sötét színű fugázót. A szaunakövekről leváló részek és a szaunavízben található szennyezőanyagok foltossá tehetik és/vagy károsíthatják az érzékeny padlóburkolatot.

FIGYELEM! Érdeklődjön a tűzvédelmi hatóságoknál arról, hogy a tűzfalnak mely részei szigetelhetők. A használat alatt lévő füstcsatornák szigetelése tilos.
FIGYELEM! A közvetlenül a fal vagy mennyezet mellett beépített könnyű védőburkolatok tűzveszélyesek lehetnek.

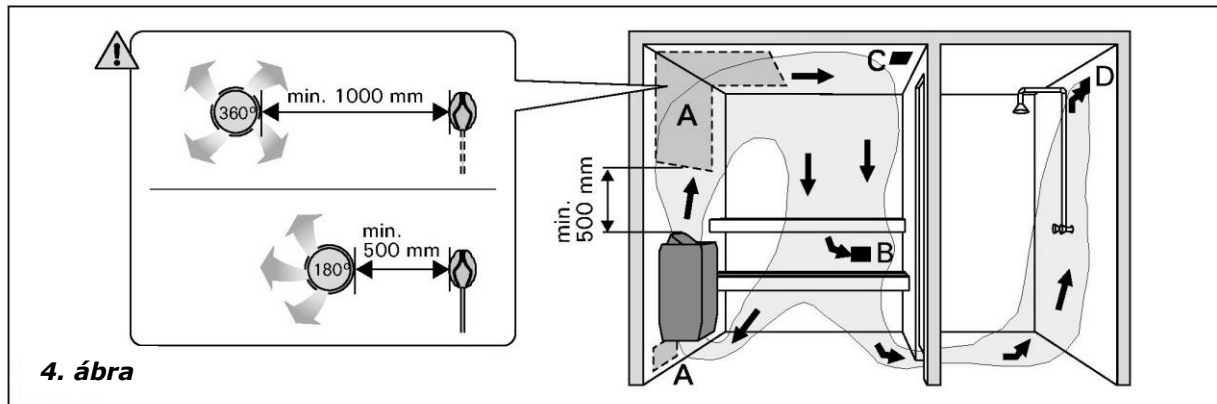
2.1.1. A szaunafalak elfeketedése

Teljesen normális jelenség, hogy a szaunakabin fafelületei idővel elfeketednek. Ezt a folyamatot felgyorsíthatják az alábbi tényezők:

- napfény
- a kályhából származó hő
- a falon használt védőszerek (a védőszerek hőállóság szintje alacsony)
- a szaunakövekről leváló, levegőáramlással felemelkedő finom részecskék.

2.2. A szaunakabin szellőzése

A szaunázás szempontjából rendkívül fontos a jó szellőzés. A kabin levegőjének óránként hatszor tanácsos cserélődni. A 4. ábrán a szaunakabin különböző szellőztetési megoldásai láthatók.



4. ábra

- Levegőellátó nyílás helye. Mechanikus szívószellőztetés alkalmazása esetén a levegőellátó nyílást a kályha fölött helyezze el. Gravitációs szellőztetés használata esetén a levegőellátó nyílást a kályha alatt vagy mellett alakítsa ki. A levegőellátó cső átmérője 50–100 mm legyen. **Ne helyezze el a levegőellátó nyílást úgy, hogy az áramló levegő lehűtse az hőmérsékletérzékelőt (tanulmányozza a hőmérsékletérzékelő beépítési utasításait a vezérlőegység beépítési útmutatóban)!**
- Levegőelvezető nyílás. A levegőelvezető nyílást a padló közelében helyezze el, a kályhától lehető legtávolabb. A levegőelvezető cső átmérője a levegőellátó cső átmérőjének kétszerese legyen.
- Opcionális szárító nyílás (amely fűtés és szaunázás közben lezárt állapotban van). A szauna kiszárítható úgy is, hogy szaunázás után nyitva hagyja az ajtót.
- Ha a levegőelvezető nyílás a tisztálkodó helyiségben található, a szaunaajtó alatti nyílás legalább 100 mm-es legyen. A mechanikus szívószellőztetés kötelező.

2.3. A kályha teljesítménye

Ha a falakat és a mennyezetet burkolat fedi, és a burkolat mögötti hőszigetelés megfelelő, a kályhateljesítményt a szauna térfogata határozza meg. Szigetetlen falak (tégla, üvegtégla, üveg, beton, csempe, stb.) esetén nagyobb kályhateljesítmény szükséges. Szigetetlen fal négyzetméterenként adjon 1,2 m³-t a szauna térfogatához. Például egy 10 m³-es, üvegajtós szauna teljesítményigénye megegyezik egy kb. 12 m³-es szaunakabin teljesítményigényével. Farönk szaunakabin falak esetén szorozza meg a szauna térfogatát 1,5-tel. Válassza ki a megfelelő kályhateljesítményt a 2. táblázatból.

2.4. A szaunakabin higiénijája

A szaunázás során javasolt a padon törölközőket használni, hogy ne kerüljön veríték a padokra.

A szauna padjait, falait és padlóját tanácsos legalább hathavonta alaposan lemosni. Használjon súrolókefét és szaunatisztító szert.

A kályháról a port és a szennyeződések nedves kendővel törölje le. A kályhán található vízkőfoltok eltávolításához használjon 10%-os citromsav oldatot, majd öblítse le.

3. BEÉPÍTÉSI ÚTMUTATÓ

3.1. Beépítés előtt

A kályha beépítése előtt tanulmányozza a beépítési útmutatót. Ellenőrizze az alábbiakat:

- A kályha teljesítménye és típusa a szaunakabinnak megfelelő? **Kövesse a 2. táblázatban megadott légköbméter értékeket!**
- A tápfeszültség a kályhának megfelelő?
- A kályha elhelyezése megfelelő, vagyis kielégíti az 5. ábrán és a 2 táblázatban megadott minimális követelményeket?

A kályha csak ezen értékek figyelembevételével építhető be. A megadott értékek figyelmen kívül hagyása tűzveszéllyel jár.

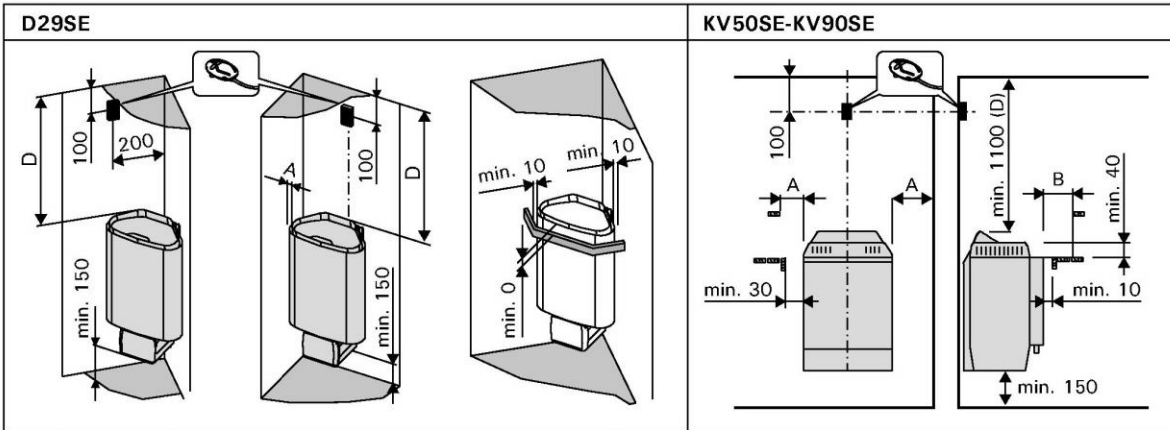
- **A szaunakabinba csak egy elektromos kályha építhető be.**
- **A kályhát úgy kell beépíteni, hogy a figyelmeztető feliratokat beépítés után is könnyen el lehessen olvasni.**
- **A kályha nem építhető be egy falba mélyített fülkébe.**

Kályha Típusa és méretei	Teljesítmény	Gőzfejlesztő			Szaunakabin			Minimális távolságok				Csatlakozó kábel 400 V 3~	Biztosíték
		Teljesítmény	Max. gőzfejlesztő kapacitás		Kabin légköbméter	Magasság	A	B	Plafonig	Padlóig			
Szélesség 505 mm Mélység 490 mm Magasság 700 mm Tömeg 30 kg Kötőanyag max. 60 kg		kW	kW	kg/h	min m ³	max m ³	min mm	*) mm				mm ²	A
					▷2.3.!			See fig. 5. Siehe Abbildung 5.				See fig. 8. Siehe Abb. 8.	
	K11GS	11,0	2,0	4,5	9	16	1900	70	50	1200	-	5 x 1,5 + 6 x 1,5	3 x 16
	K13,5GS	13,5	2,0	4,5	11	20	2100	100	50	1400	-	5 x 2,5 + 6 x 1,5	3 x 20
K15GS	15,0	2,0	4,5	14	24	2100	100	50	1400	-	5 x 2,5 + 6 x 1,5	3 x 25	
Szélesség 345 mm Mélység 465 mm Magasság 660 mm Tömeg 21 kg Kötőanyag max. 35 kg								**)					
	T7C T7CA	7,0	2,0	2,5	6	9	1900	80	60	1250	-	5 x 2,5 + 2 x 2,5	3 x 16
	T9C T9CA	9,0	2,0	2,5	8	14	1900	120	80	1250	-	5 x 2,5 + 2 x 2,5	3 x 16
Szélesség 400 mm Mélység 360 mm Magasság 640 mm Tömeg 16 kg Kötőanyag max. 20 kg	KV50SE KV50SEA	5,0	2,0	2,5	3	6	1900	35	20	1100	150	5 x 1,5 + 2 x 1,5	3 x 10
	KV60SE KV60SEA	6,0	2,0	2,5	5	8	1900	50	60	1100	150	5 x 1,5 + 2 x 1,5	3 x 10
	KV80SE KV80SEA	8,0	2,0	2,5	7	12	1900	100	90	1100	150	5 x 2,5 + 2 x 2,5	3 x 16
	KV90SE KV90SEA	9,0	2,0	2,5	8	14	1900	120	100	1100	150	5 x 2,5 + 2 x 2,5	3 x 16
Szélesség 340 mm Mélység 200 mm Magasság 635 mm Tömeg 8 kg Kötőanyag max. 11 kg													
	D29SE	2,9	1,0	1,0	1,5	4	1900	10	-	900	150	230 V 1N~ 3 x 2,5	1 x 16 (1 x 13)

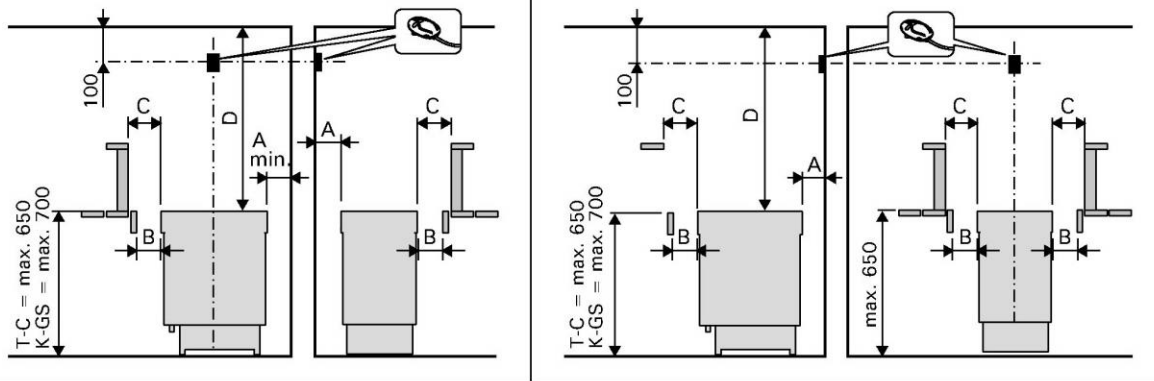
2. táblázat: Kályhabeépítési adatok

*) oldaltól a falig vagy a felső emelvényig

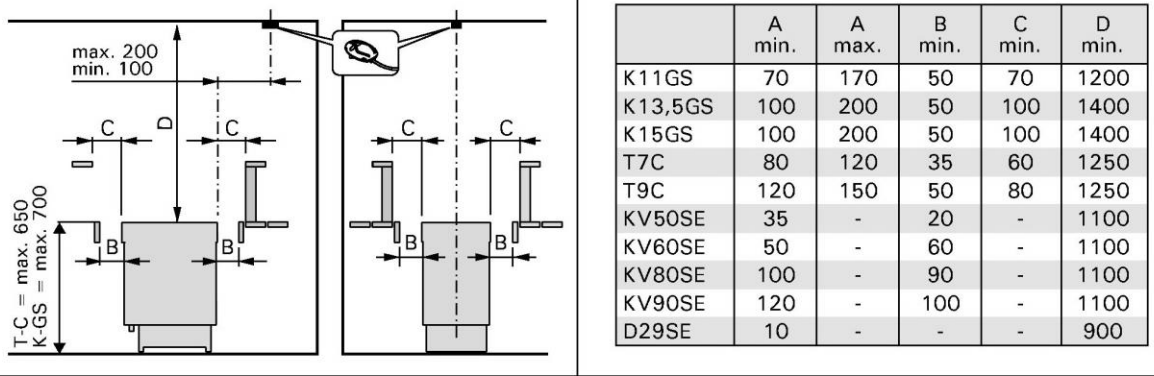
***) előlaptól a felső emelvényig vagy sínig



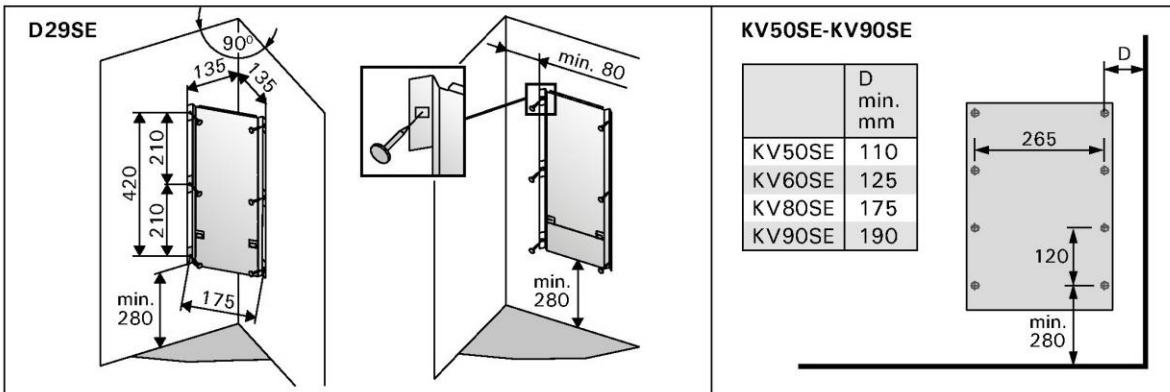
T7C-T9C, K11GS-K15GS Érzékelő felszerelése a falra



T7C-T9C, K11GS-K15GS Érzékelő felszerelése a mennyezetre



5. ábra: Biztonsági távolságok (minden méret milliméterben)



6. ábra: A kályha tartókeretre történő elhelyezése (minden méret milliméterben)

3.2. A kályha rögzítése

D29SE

Figyelem! Csatlakoztassa a kábelt, mielőtt a kályhát a fali tartókeretre szereli.

Lásd 3.6.

A tartókeret a kályhához van rögzítve. A zárócsavar eltávolításával vegye le a tartókeretet a kályháról.

1. A tartozékként szállított csavarokkal rögzítse a tartókeretet a falhoz, ügyelve az 5. ábrán megadott minimális biztonsági távolságok betartására. A tartókeret beépítési méreteit a 6. ábra szemlélteti.

FIGYELEM! A rögzítési pontoknál legyen a burkolat mögött valamilyen tartóelem, például deszkalap, amiben a csavarok feszesen megülnek. A deszkalapok szükség esetén előlről is rögzíthetők a burkolatra.

2. Emelje be a kályhát a falra szerelt tartókeretbe oly módon, hogy a keret alján levő rögzítőkampók beakadjanak a kályhatest pereme mögé, és hogy a kályha felső részén található horony a tartókeretnek nyomódjon.
3. Csavarozza a tartókerethez a kályha felső peremét.

KV50SE, KV90SE

1. A tartozékként szállított csavarokkal rögzítse a tartókeretet a falhoz, ügyelve az 4. ábrán és az 1. táblázatban megadott minimális biztonsági távolságok betartására. A tartókeret falra szerelését a 6. ábra szemlélteti.

FIGYELEM! A rögzítési pontoknál legyen a burkolat mögött valamilyen tartóelem, például deszkalap, amiben a csavarok feszesen megülnek. A deszkalapok szükség esetén előlről is rögzíthetők a burkolatra.

2. Emelje be a kályhát a falra szerelt tartókeretbe oly módon, hogy a rögzítőrudak végei illeszkedjenek a kályha alján levő lyukakba.
3. Rögzítse a tartókerethez a kályha felső peremét.

T7C-T9C, K11GS-K15GS

A kályha padlóra szerelése a két lábánál történik, a lábak rögzítési helyén.

A kályha rögzítése előtt vegye figyelembe a minimálisan előírt biztonsági távolságokat az éghető anyagoktól. Ld. 1. táblázat és 4. ábra.

3.3. Védőkoriát

Védőkoriát a szaunakályha köré a 6. ábrán és az 1. táblázatban megadott minimális biztonsági távolságok figyelembe vételével építhető.

3.4. A vezérlőegység és az érzékelők beszerelése

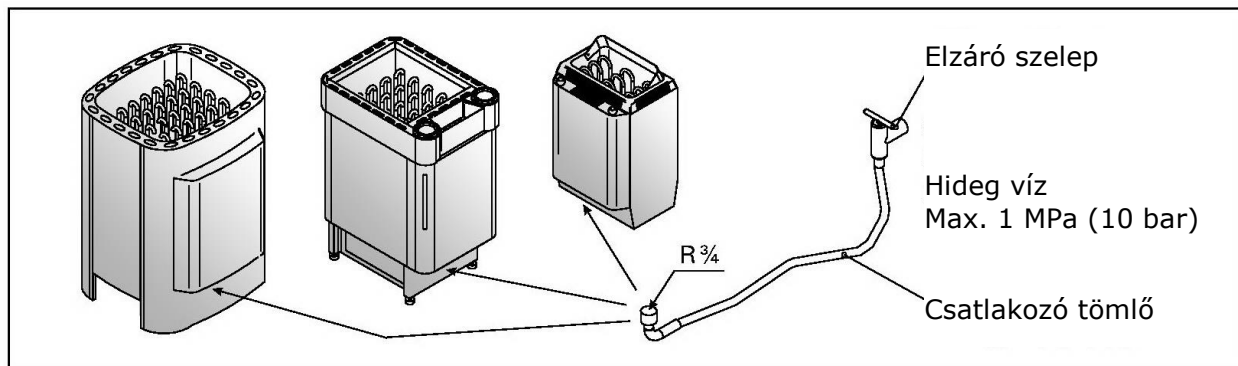
A vezérlőegységet a szaunakabinon kívül, száraz helyen szerelje fel kb. 170 cm-es magasságban. A vezérlőegységhez mellékelt útmutató pontos eligazítást tartalmaz a falra szerelés módjáról.

3.5. Automatikus vízadagolás

(KV50SEA-KV90SEA, T7CA-T9CA, K11GS-K15GS)

A kályha elasztikus tömlővel csatlakoztatható a hidegvizes hálózathoz.

A csatlakozás zárószeleppel is legyen felszerelve. Lásd. 7. ábra. A szaunakabin és/vagy a tisztálkodó-helyiség padlóján legyen lefolyó arra az esetre, ha a tömlő megsérülne vagy szivárogná.



7. ábra: Automatikus vízadagolás

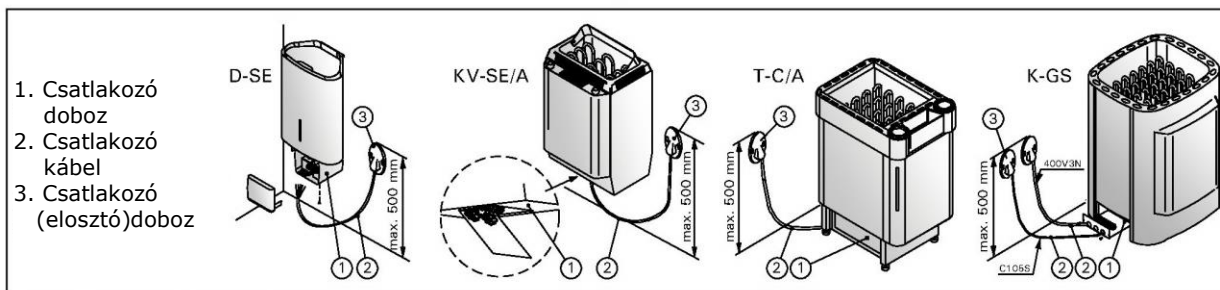
3.6. Elektromos csatlakozások

A kályha elektromos hálózathoz történő csatlakoztatását kizárólag arra jogosult, képzett villanszerelő végezheti, a hatályos előírásoknak megfelelően.

- A kályha félig rögzítetten csatlakozik a szaunafalon található elágazódobozhoz. Lásd 8:1. ábra. Az elágazódoboz legyen fröccsenő víz ellen védett, és a padlótól számított távolsága ne haladja meg az 50 cm-t.
- A csatlakoztató kábel H07RN-F típusú vagy annak megfelelő gumikábel legyen.

FIGYELEM! A hő hatására történő elrögzedés miatt PVC-szigetelésű vezetékek csatlakoztató kábelként történő használata tilos.

- Ha a csatlakozás vagy a beépítő kábelek a padlótól mért 1000 mm-nél magasabban torkollnak be a szaunába vagy szaunafalak belsejébe, terhelés alatt minimum 170 °C-os hőmérsékletet kell kibírniuk (például SSJ). A 100 cm-nél magasabba beépített elektromos berendezéseknek 125 °C-on történő használatra vonatkozó engedéllyel kell rendelkezniük (T125 jelölés).

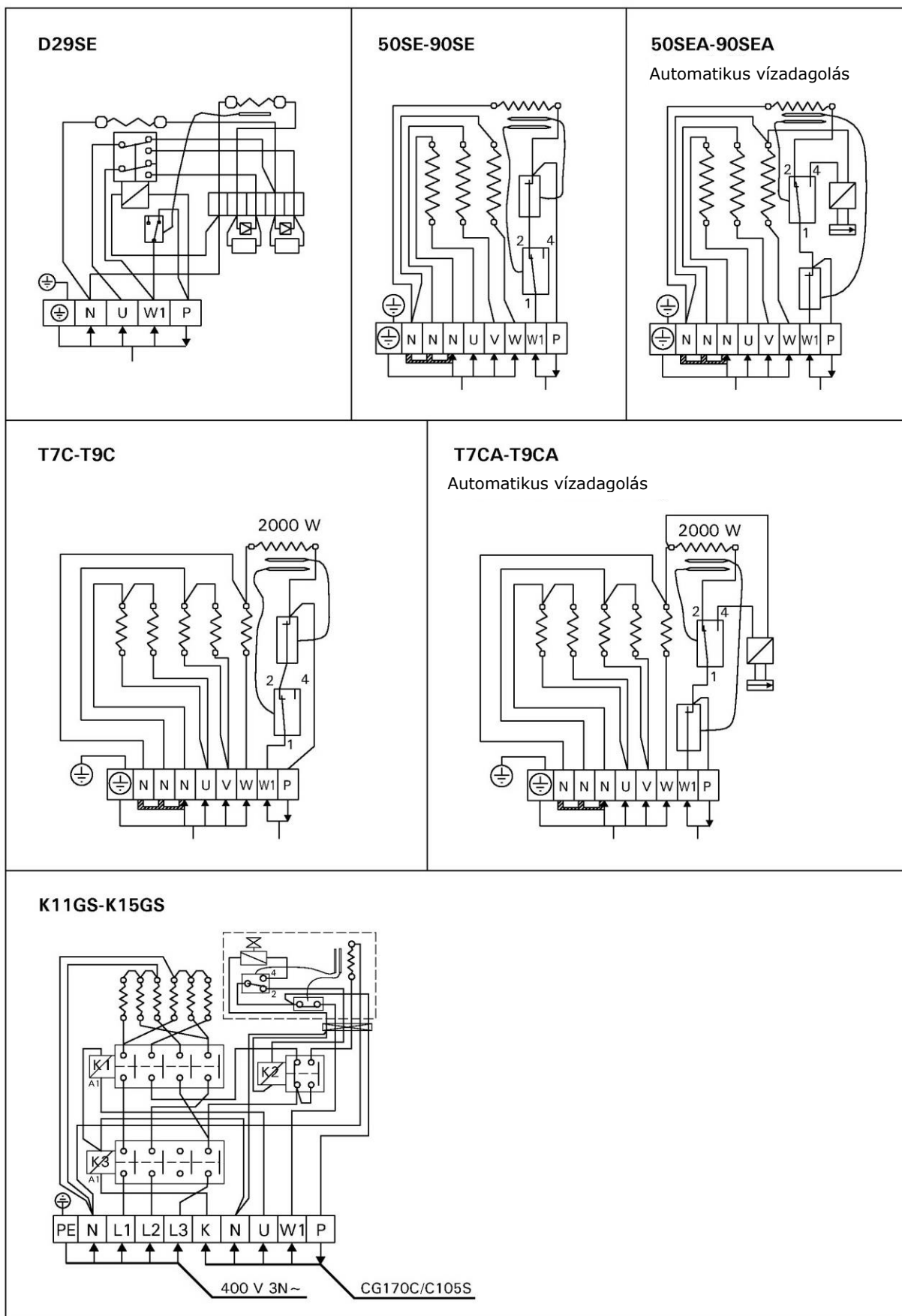


8. ábra: A kályha elektromos csatlakozásai

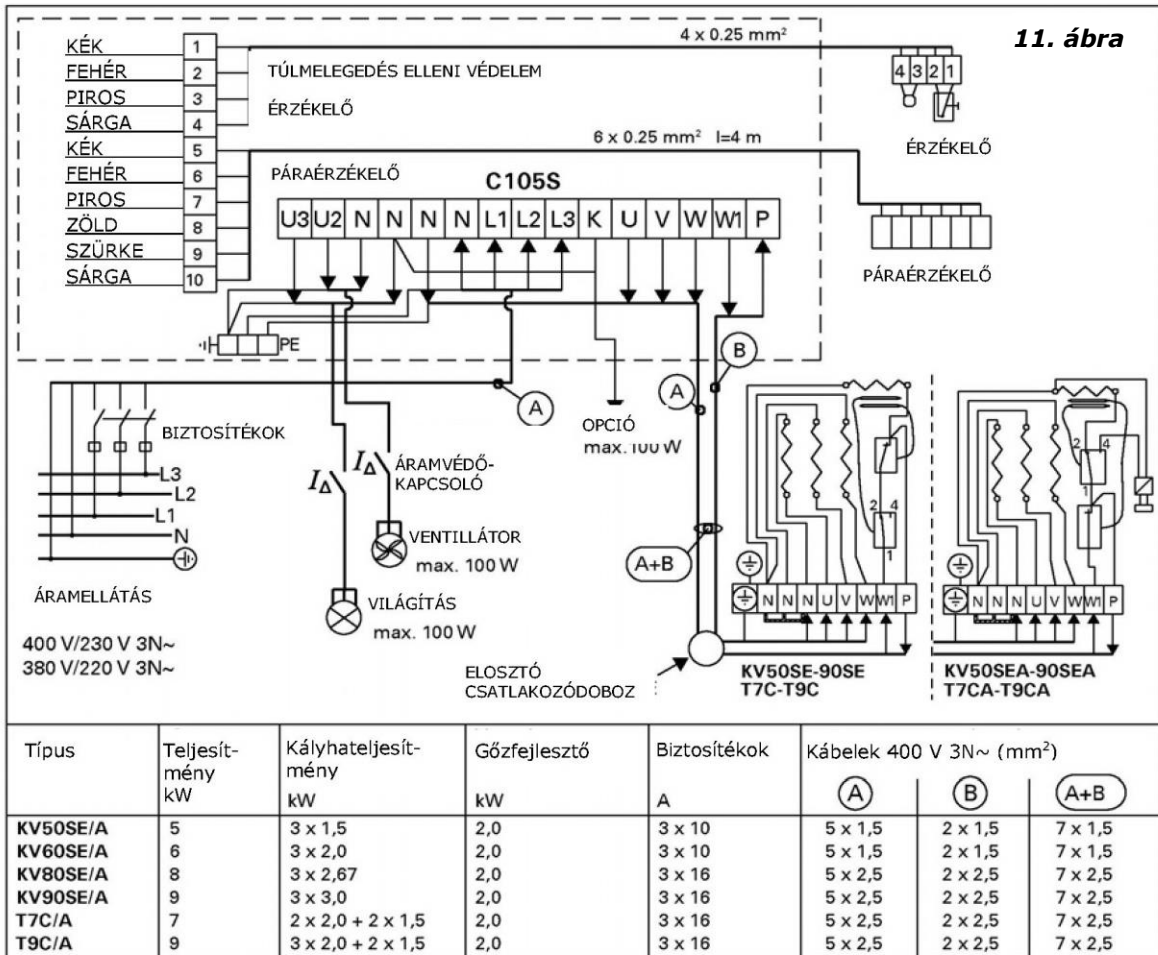
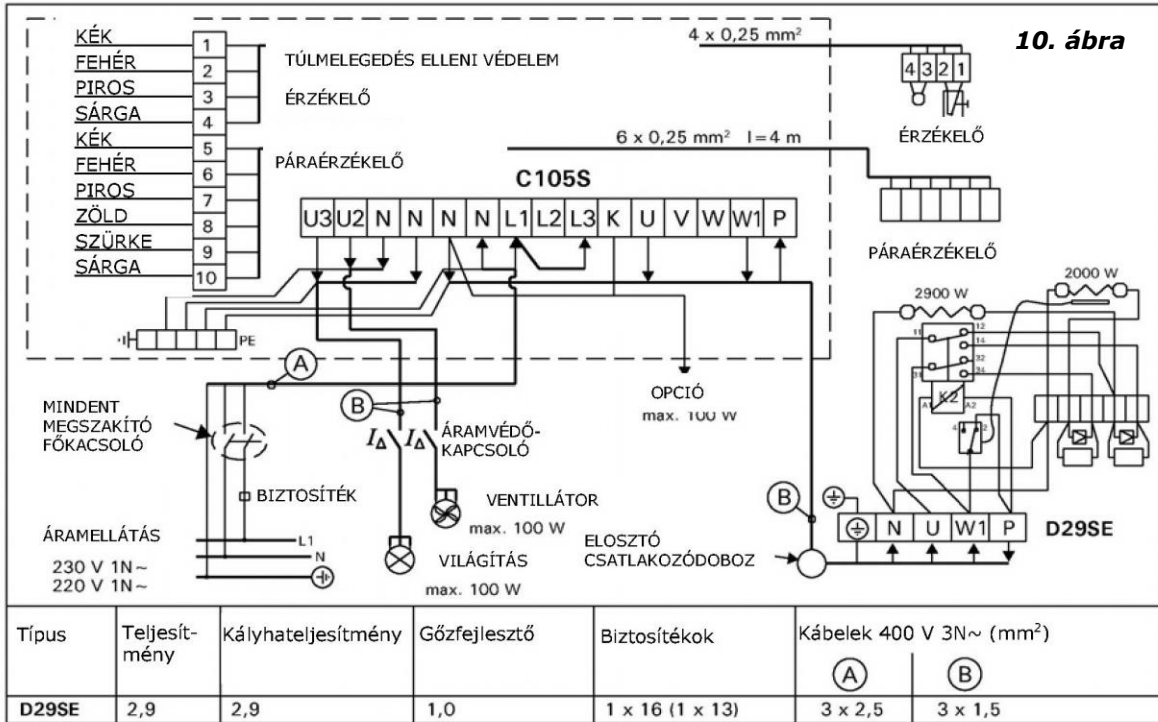
3.6.1. Az elektromos kályha szigetelési ellenállása

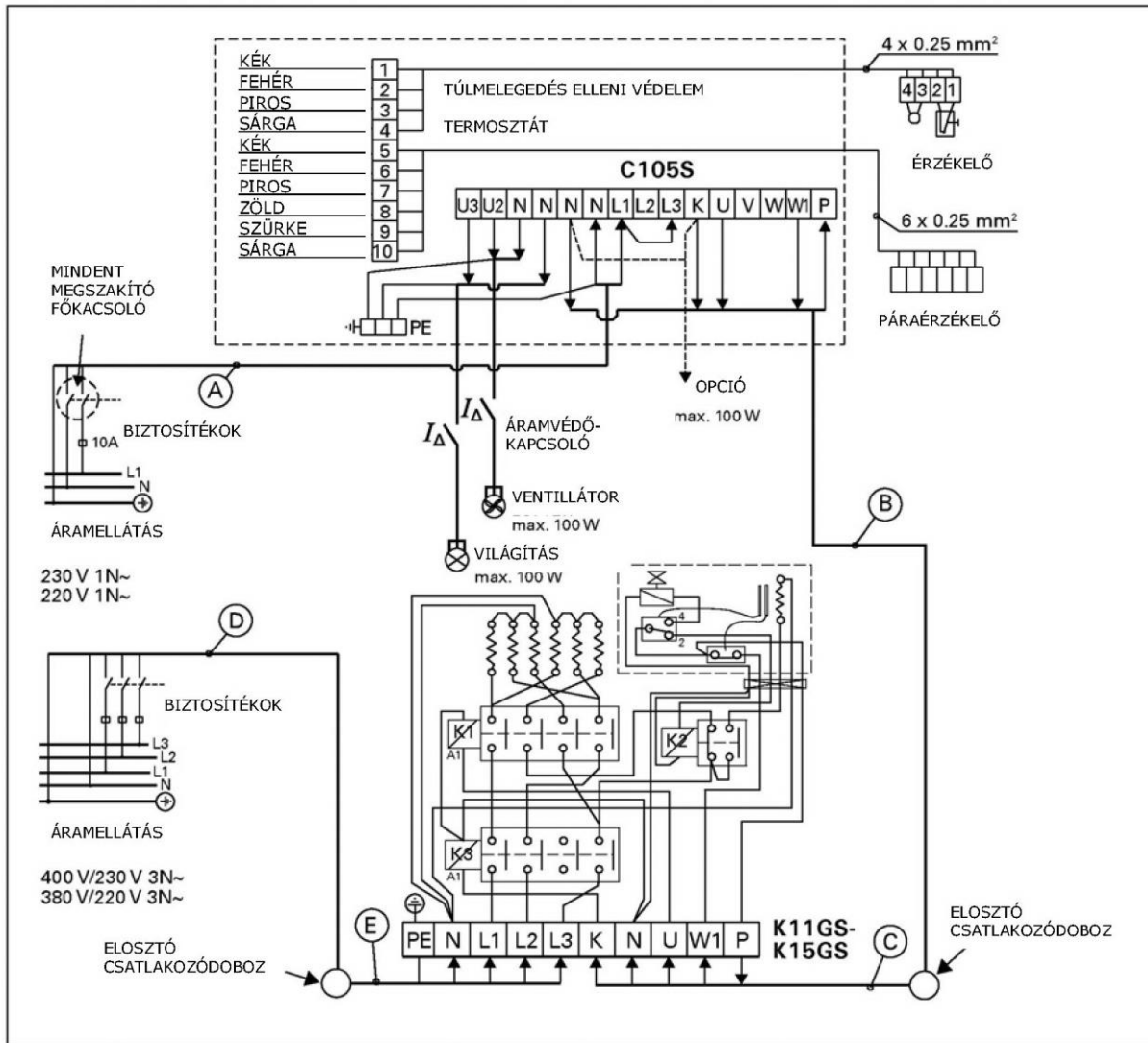
Az elektromos berendezések végső vizsgálatakor, a kályha szigetelési ellenállásának mérésekor előfordulhat, hogy „szivárgás” észlelhető. Ennek az az oka, hogy a fűtőelemek szigetelőanyaga nedvességet vett fel a levegőből (tárolás, szállítás). A kályha néhány alkalommal történő üzemeltetését követően a nedvesség távozik a fűtőelemekből.

Ne csatlakoztassa a kályha tápvezetékét áram-védőkapcsolón keresztül!



9. ábra: Elektromos csatlakozások

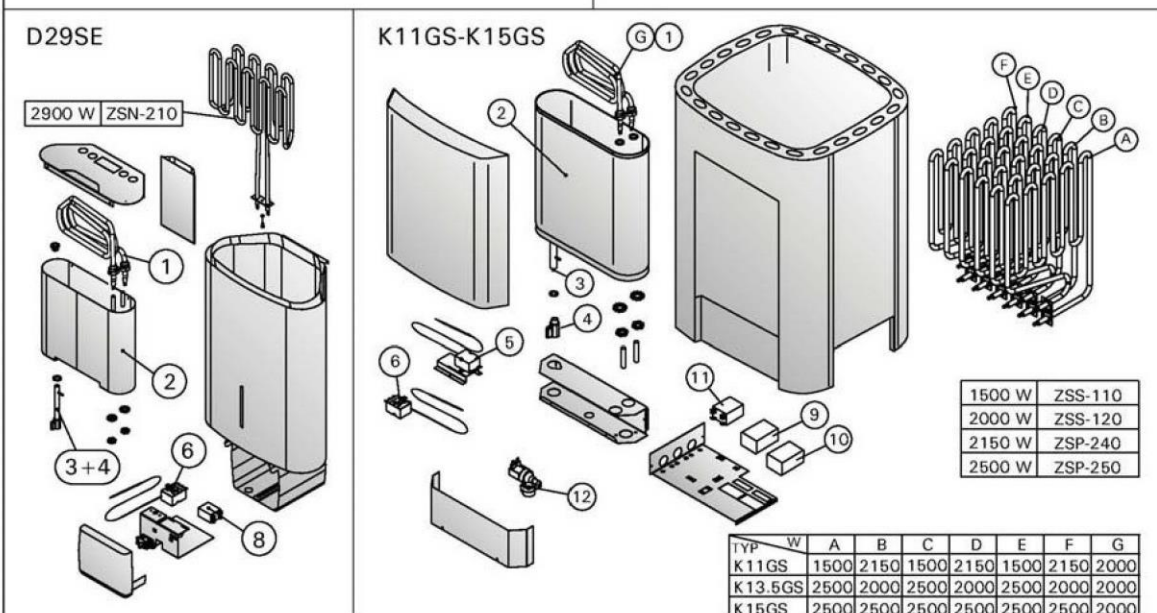
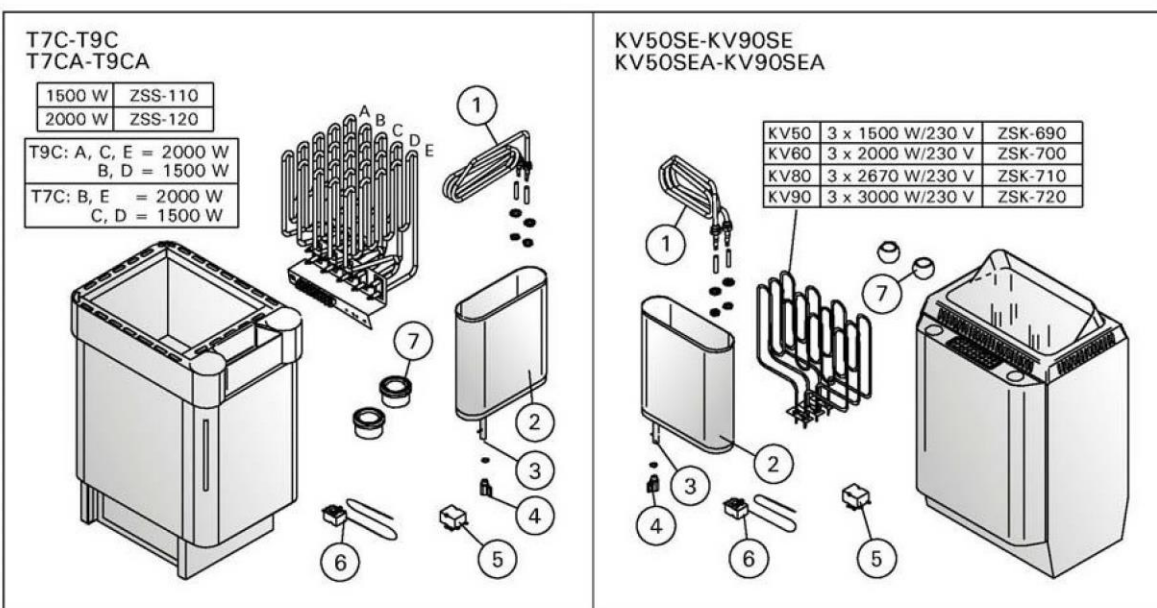




Típus	Teljesítmény kW	Kályhateljesítmény kW	Gőzfejlesztő kW	Biztosítékok		Kábelek 400 V 3N~ (mm ²)				
				Ⓐ	Ⓓ	Ⓐ	Ⓑ	Ⓒ	Ⓓ	Ⓔ
K11GS	11,0	11,0 (3 x 2,15 + 3 x 1,5)	2,0	10	3 x 16	3 x 1,5	6 x 1,5	5 x 2,5	5 x 2,5	
K13,5GS	13,5	13,5 (3 x 2 + 3 x 2,5)	2,0	10	3 x 20	3 x 1,5	6 x 1,5	5 x 4,0	5 x 2,5	
K15GS	15,0	15,0 (6 x 2,5)	2,0	10	3 x 25	3 x 1,5	6 x 1,5	5 x 6,0	5 x 2,5	

12. ábra

Használat előtt töltsé meg mindig a víztartályt!



1	Gőzfejlesztő fűtőelem, szerelve	200 W/230 V	ZH 104	1
2	Víztartály, szerelve		D29SE: ZSN-242 KV50SE-KV90SE: ZSVH-6 KV50SEA-KV90SEA: ZSVH-7 T7C-T9C: ZSS-405 T7CA-T9CA: ZSS-400 K11GS-K15GS: ZSL-795B	1
3	Üritőcső, szerelve		ZH-110	1
4	Csap	1/4	ZH-130	1
5	Túlmelegedés elleni védelem		ZSK-764	1
6	Termosztát 110 °C		ZSN-250	1
7	Kőedény	∅75/50 T7C-T9C 46/36 KV50SE-KV90SE	ZSS-505 ZH-205	2
8	K2 Relé		ZSF-730	1
9	Főkapcsoló		ZSL-940/ZSK-778	1
10	Főkapcsoló		ZSL-750/ZSK-778	1
11	Táprelé		ZSL-760	1
12	MG szelep	WI-08102/A	ZSS-610	1