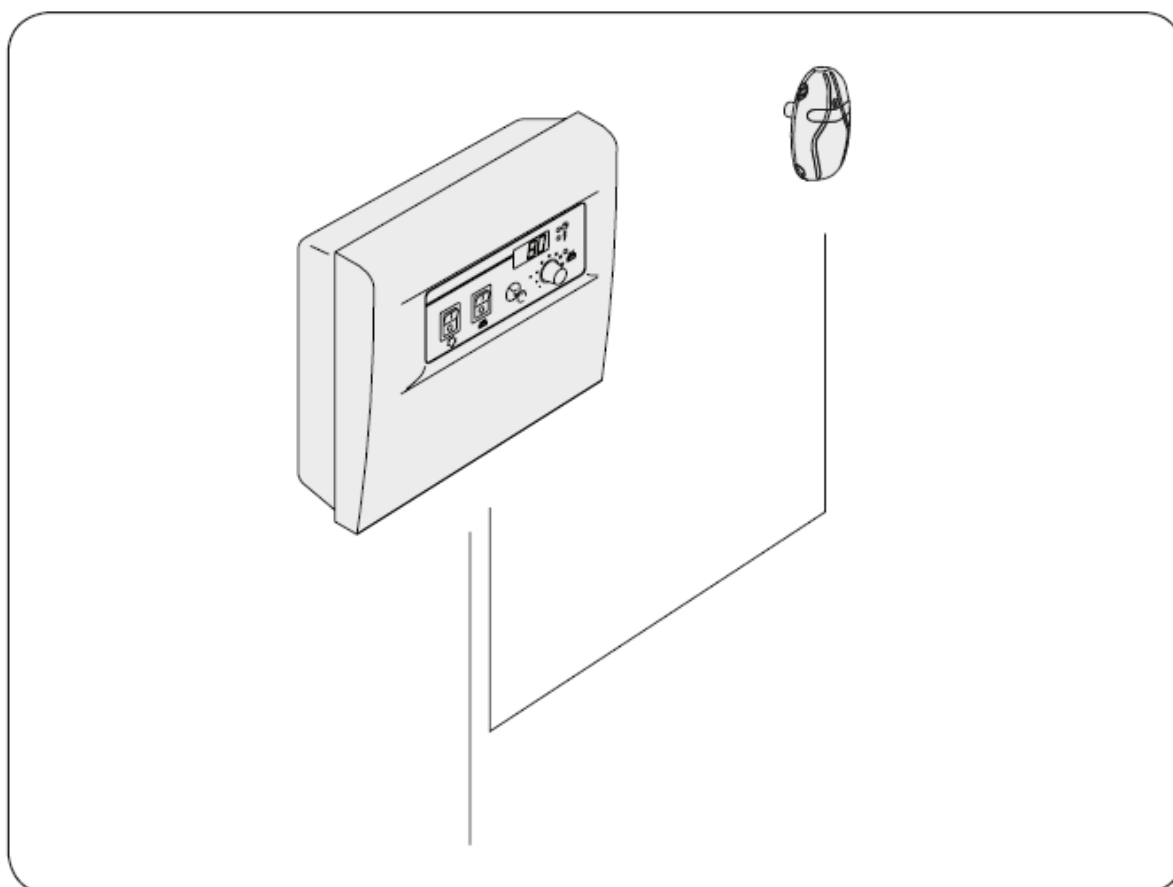


C80/1, C90, C150

HU Vezérlőegységek



29012008

1. C80/1, C90 ÉS C150 VEZÉRLŐEGYSÉGEK

1.1. Általános tudnivalók

A C80/1 vezérlőegység azoknak a családi szaunákban használt, egyfázisú elektromos kályháknak (2 - 8 kW) a vezérlésére szolgál, amelyeknek nincs beépített szabályozójuk (egyfázisú elektromos rendszer).

A C90 vezérlőegység azoknak a családi szaunákban használt elektromos kályháknak (2,3 - 9 kW) a vezérlésére szolgál, amelyeknek nincs beépített szabályozójuk.

A C150 vezérlőegységgel családi szaunákban és közösségi szaunákban használt (max. 17 kW-os) elektromos kályhák egyaránt vezérelhetők.

A vezérlőegységgel beállítható a kályha maximális üzemideje, amely 12 óra lehet. A gyárilag beállított érték 4 óra. V.ö.: 3.4. pont.

Figyelem! Családi szaunák esetén a javasolt maximális üzemidő 4 vagy 6 óra, közösségi szaunák esetén 12 óra.

A vezérlőegység működését az érzékelődoboz alkotórészei felügyelik. Az érzékelődobozban egy hőérzékelő és egy túlmelegedés elleni biztonsági megszakító található. Az NTC termisztor érzékeli a hőmérséklet-változásokat, a visszaállítható túlmelegedés elleni védelem pedig üzemzavar esetén áramtalanítja a szaunakályhát (a visszaállítás az erre a célra rendszeresített gomb megnyomásával történik, ld. 17. ábra). A hőérzékelő és a túlmelegedés elleni megszakító mérőkörain fellépő mechanikus sérülések (szakadás / rövidzárlat) esetén hibaüzenet (Er1, Er2 vagy Er3) jelenik meg a vezérlőegység kijelzőjén, a rendszer pedig automatikusan áramtalanítja a kályhát.

- Er1 = a hőérzékelő mérőkör megszakadt (Lo)
- Er2 = rövidzárlat a hőérzékelő mérőkörön
- Er3 = a biztonsági megszakító mérőkör megszakadt

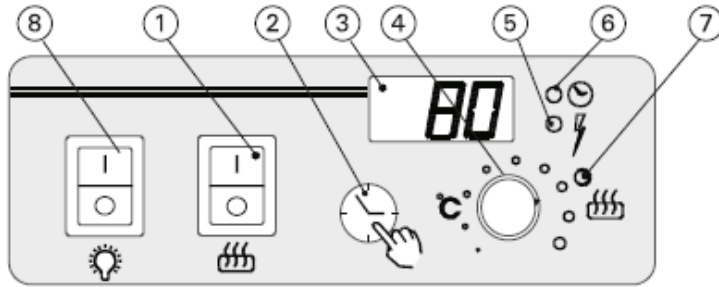
Amint elhárult az üzemzavar, a hibaüzenet eltűnik a kijelzőről.

1.2. Műszaki adatok

- A vezérlőegység kijelzőjén beállítható maximális hőmérséklet 110 °C, beállítási pontosság: +/- 1°C.
- A kijelezhető maximális hőmérséklet 125 °C.
- A vezérlőegység méretei: szélesség: 250 mm, magasság: 223 mm, mélység: kb. 70 mm.
- Súly: kb. 0,9 kg (C80/1), kb. 1,2 kg (C90), ill. kb. 1,4 kg (C150).

2. HASZNÁLATI ÚTMUTATÓ

A kályha bekapcsolása előtt mindig győződjön meg arról, hogy a kályha tetején vagy annak közvetlen környezetében nincs semmilyen tárgy.



1. ábra A vezérlőegység kapcsolói és jelzőfényei

1. Főkapcsoló

A szaunafűtés elindításához nyomja meg (helyezze I állásba) a főkapcsolót. A kályha azonnal üzemelni kezd a korábban beállított időtartamig.

2. Időzítő-kapcsoló

Ha azt szeretné, hogy a kályha előre programozott időpontban automatikusan bekapcsoljon, nyomja le annyiszor az időzítő gombot, amíg a kijelzőn meg nem jelenik a kívánt, órában kifejezett érték. Az időzített bekapcsolás 1 – 12 óra közötti tartományban programozható. Ha az időzítés kijelzőn látható értéke 0, a kályha azonnal fűteni kezd.

Ha 0-tól eltérő az időzítés értéke, a kályha kikapcsolt állapotban marad a beállított ideig.

A visszaszámlálás az időzített bekapcsolásig 6 perces időközönként történik.

3. Kijelző

Alapesetben 1 fok pontossággal jelzi ki digitálisan a szauna hőmérsékletét.

4. Hőszabályozó

A kívánt szaunahőmérséklet beállítására szolgál. Jobbra tekerve magasabb, balra tekerve alacsonyabb hőmérséklet állítható be a segítségével. Ha a szabályozó gombot bármelyik irányba eltekeri, a kijelzőn automatikusan megjelenik a beállított hőmérséklet, az 5 jelzőfény pedig villogni kezd.

A beállítható maximális hőmérséklet 110 °C.

5. Vörös jelzőfény

Ha folyamatosan világít, a kijelzőn a szauna tényleges hőmérséklete látható.

Ha villog, a kijelzőn a beállított hőmérséklet látható.

6. Zöld jelzőfény

Ha világít, a kijelzőn a programozott időzítés értéke látható.

7. Vörös jelzőfény

A szaunakályha bekapcsolt állapotát jelzi.

8. A szaunavilágítás kapcsolója, max. 100 W

FIGYELEM! Feltétlenül ügyelni kell arra, hogy a fűtés befejeztével a szaunavezérlő kikapcsolja a kályha fűtőelemeit.

A vezérlőegység bekötését végző villanyszerelő a munka átadását megelőzően köteles átadni a szauna használójának a kályhára vonatkozó beépítési előírásokat és a kezelési útmutatót, továbbá szükség esetén szóbeli tájékoztatást adni a kályha és a vezérlőegység használatával kapcsolatban!

3. SZERELÉSI ÚTMUTATÓ

A vezérlőegységet a szaunakabinon kívül, száraz helyen (hőmérséklet $> +0\text{ °C}$) szerelje fel.

Figyelem! A vezérlőegységet tilos a falba süllyeszteni. Ld. 2. ábra.

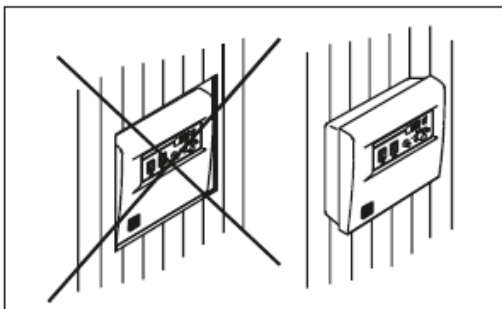
3.1. A fedőlap eltávolítása

A vezérlőegység falra rögzítése előtt a fedőlapot el kell távolítani.

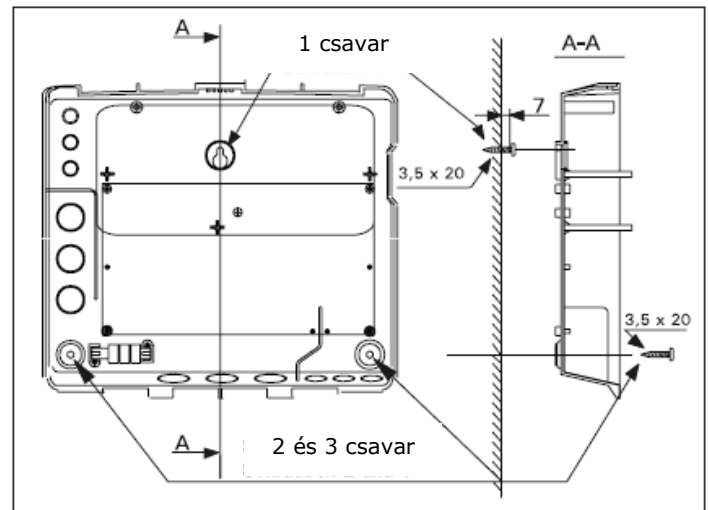
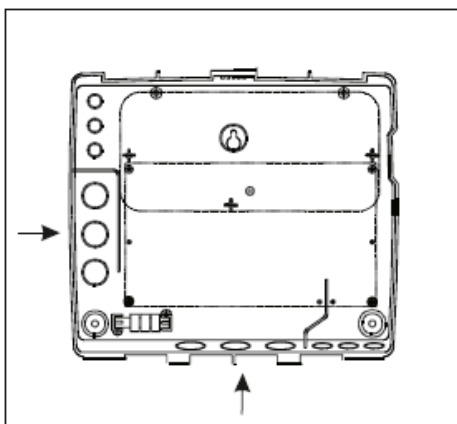
A fedőlap levételéhez nyomja le – pl. egy csavarhúzóval – a felső részen található pöcköt. Az alsó részen található furatokat szűrje át a kábelek csatlakoztatására szolgáló helyeken. Ld. 3. ábra.

3.2. Szerelés a falra

A vezérlőegység hátlapján három (3) csavarfurat található, amelyeken keresztül a készülék a falra rögzíthető. Szükség esetén 2,5 mm-es fúróval ki kell fúrni a csavar helyét a fal faszerkezetében. Kőfal esetén a műanyag tipli mélységének megfelelő, 6 mm-es lyukat kell fúrni a falba. A csavarhúzóval rögzítendő csavar (1) ilyenkor a furatba helyezett tiplibe kerül. A csavar kb. 7 mm-rel álljon ki a furatból. A vezérlőegységhez vezető és onnan induló kábeleket át kell húzni a furatokon. A vezérlőegységet a felső csavar tartja, amennyiben az bekattant a furat szűk vezetőrésébe. A két alsó csavar (2 és 3) rögzítéséhez a vezérlőegység függőleges helyzetében meg kell jelölni a furatok helyét és megismételni a fenti műveletet, annyi különbséggel, hogy ezúttal teljesen be kell csavarni a csavarokat. Ld. 4. ábra.



2. ábra A vezérlőegység falra szerelése



4. ábra Rögzítés a falra

3. ábra Furathelyek a vezérlőegység hátlapján

3.3. Az érzékelődoboz szerelése

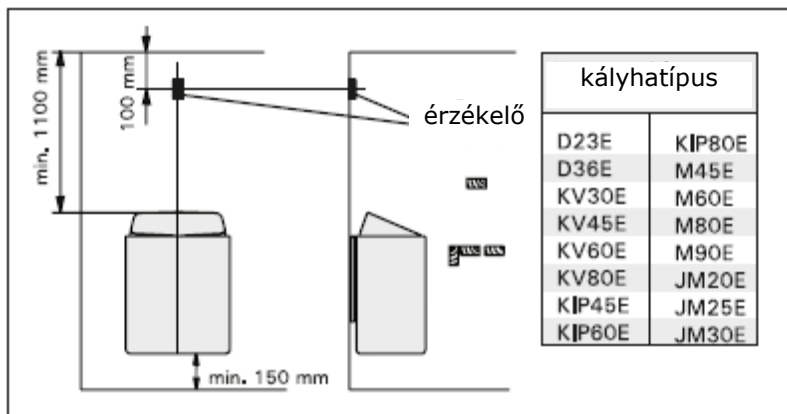
A falra szerelhető kályhák vezérlőegységéhez csatlakoztatandó hőérzékelőt a kályhaszélesség középpontjának vonalában, a mennyezet alatt 100 mm-rel kell a szaunafalra szerelni. Ld. 5. ábra.

A padlón álló szaunakályhák C150 vezérlőegységéhez csatlakoztatandó hőérzékelőt a kályhaszélesség középpontjának vonalában, a mennyezet alatt 100 mm-rel kell a szaunafalra szerelni. **Figyelem! A táblázatban megtalálható a kályhának a hőérzékelőt tartó faltól való maximális távolsága is.**

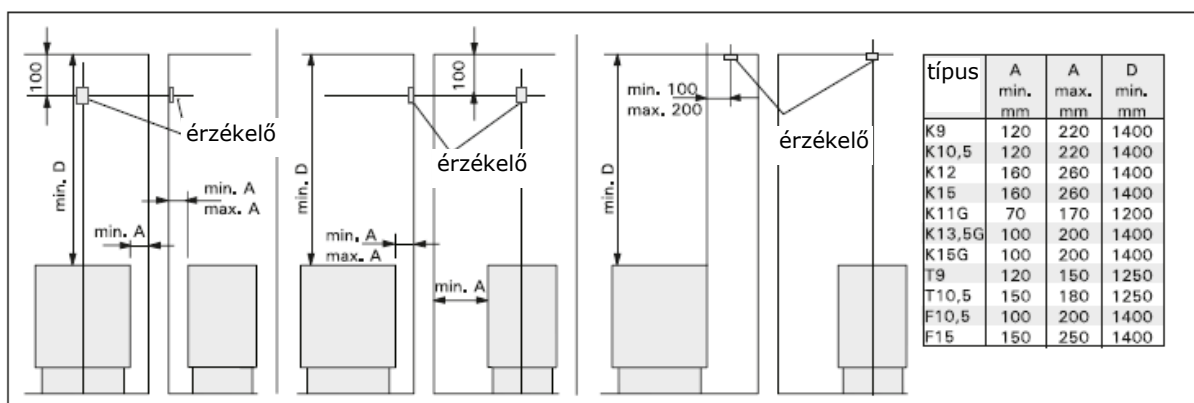
A hőérzékelő a kályha fölötti mennyezetrészre is szerelhető, 200 mm távolságra a kályhaperem középpontjából induló képzeletbeli függőleges vonaltól. Ld. 6. ábra.

Figyelem! A hőérzékelőt kétirányú szellőzőnyílástól legalább 1000 mm-re, az érzékelőtől távolodó egyirányú légáramlás esetén a szellőzőnyílástól legalább 500 mm-re kell elhelyezni. Ld. 7. ábra. A szellőzőnyílások környékén tapasztalható légmozgás lehűtheti az érzékelőt, és a pontatlanul mért hőmérsékleti értékek alapján a vezérlő túlhevítheti a kályhát.

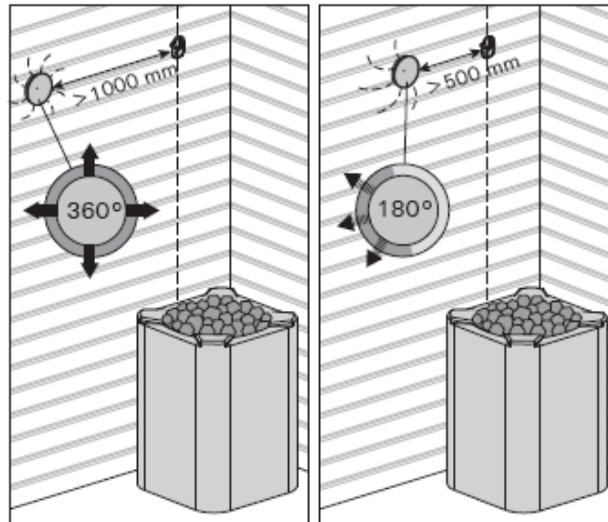
A termosztáthoz tartozó kábel szilikonból készült és 170 °C-ig hőálló. A szilikonkábel meghosszabbítható megfelelő keresztmetszetű, eltérő hővezető tulajdonságú kábelekkel, feltéve, ha a csatlakoztatás után a kábelt biztosan nem éri +80 °C-t meghaladó hőhatás.



5. ábra A vezérlőegység hőérzékelőjének szerelési helye falra rögzíthető kályhák esetén



A C150 vezérlőegység hőérzékelő dobozának szerelési helye padlón álló kályhák esetén



7. ábra Az érzékelő minimális távolsága a szellőzőnyílásoktól

3.4. Az üzemidő módosítása

Az üzemidő módosításához kapcsolja ki első lépésben a vezérlőt. Második lépésként tartsa lenyomva az időzítő kapcsolót és kapcsolja be a vezérlőt. Az időzítő kapcsolót tartsa mindaddig lenyomva ameddig a zöld jelzőfény villog (kb. 6 mp.) Végül a hőfokszabályzó tekerőgomb segítségével beállíthatja a kívánt értékeket az alábbiak szerint:



A hőérzékelő mérésének kalibrálása. A hőérzékelő által érzékelt hőmérsékletet 0-15°C közötti értékkel módosíthatjuk. A funkció lehetővé teszi, hogy egy precíziós hőmérő segítségével pontosan beállíthassuk a vezérlő hőmérséklet érzékelőjét.



A beállítást követően lépünk a következő beállítási lehetőséghez az időzítő gomb egyszeri megnyomásával.



A vezérlő fűtésidejének módosítása. A fűtésidő 1 – 12h időintervallum között módosítható. Figyelem! Magáncélú üzemmódban maximum 6 óra fűtésidőt javasolunk!



A beállítást követően rögzítjük a beállításokat az időzítő gomb egyszeri megnyomásával.

3.5. Karbantartási útmutató Harvia vezérlőegységekhez

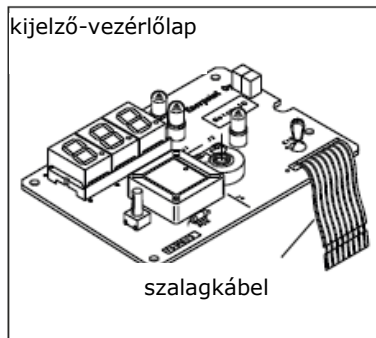
A vezérlőegység funkcióit megosztva látja el a készülékben található két elektronikus vezérlőlap, amelyeket egy kivehető szalagkábel kapcsol össze.

A felső lap a kijelzést vezérli (9. ábra), amelynek a segítségével a készülék használója beállításokat végezhet és információkat olvashat le.

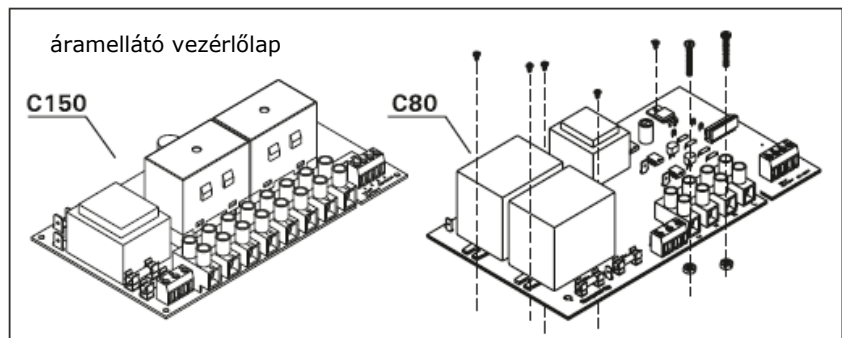
Az alsó vezérlőlap (10. ábra) áramellátási célokat szolgál, (C150 esetén 2 db) 3-fázisú érintkezőjén keresztül kap áramot a kályha (a C90 vezérlőegység egy biztonsági érintkezőt és 3 relét, míg a C80/1 vezérlőegység 2 db egyfázisú érintkezőt tartalmaz).

A dobozhoz csavarral rögzített vezérlőlapok könnyen cserélhetőek a készülék üzemzavara esetén. A vezérlőlapok cseréje gyorsabb és gazdaságosabb megoldás, mint a teljes készülék kábelekről való lecsatlakoztatása és kicserélése.

Figyelem! A vezérlőlapok cseréjét kizárólag szakember végezheti, a megfelelő óvintézkedések betartásával.



9. ábra



10. ábra Áramellátó vezérlőlap

A kijelző vezérlőlap cserére szorul, ha

- a hőmérséklet kijelzése meghibásodik, azaz valótlan értéket mutat vagy megáll.
- a 6, 7 és 8 jelzőfény nem az útmutatóban leírtak szerint működik.
- az időzítés nem állítható be az útmutatóban leírt módon.
- a programozott időzítés nem működik megfelelően.

Az áramellátó vezérlőlap cserére szorul, ha

- a 8 jelzőfény a kályha bekapcsolt állapotát jelzi, miközben a kályha nem fűt (az érintkezők / relék nem kapcsolódnak be).
- az érintkezők / relék bekapcsolódnak, a kályha viszont nem.

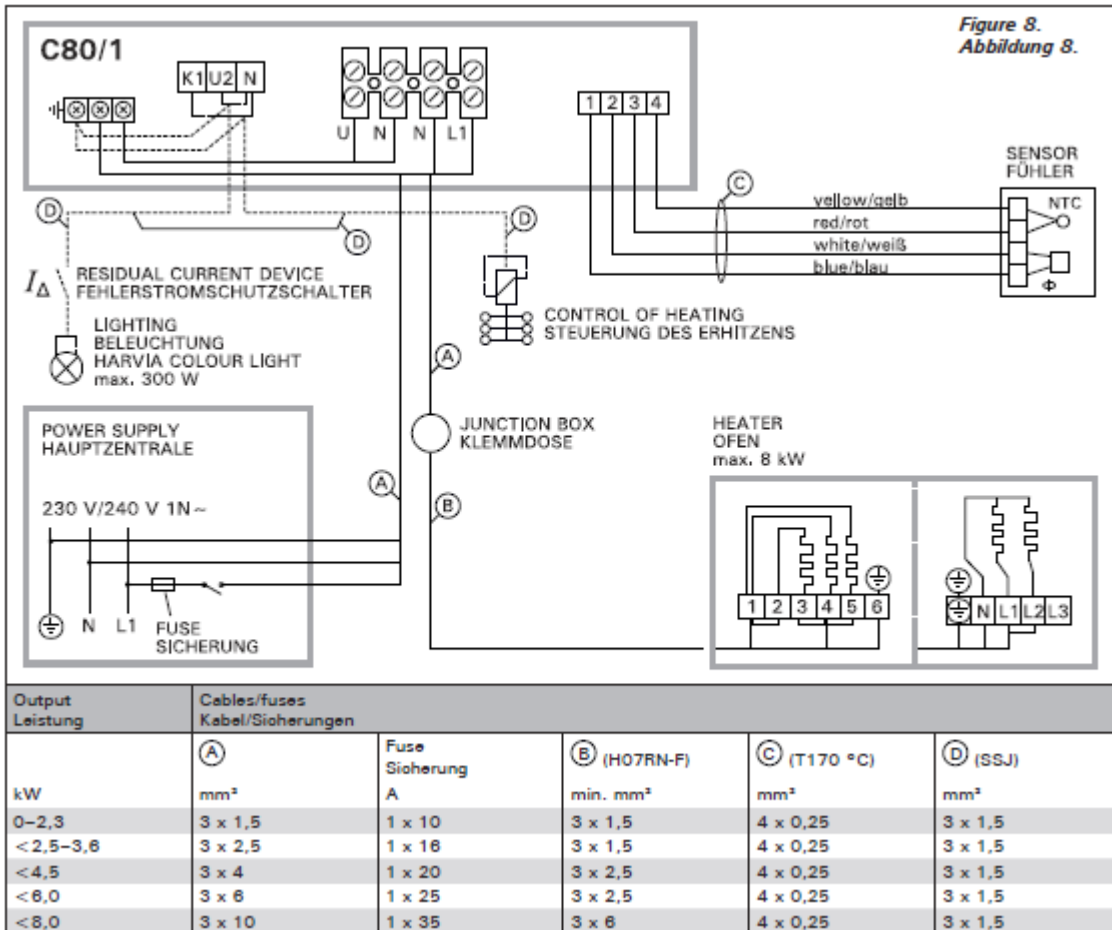
Biztosítékhiba (11. ábra)

- Ha a jelzőfények és a kijelzőn levő számjegyek nem világítanak, az az áramellátó vezérlőlap főbiztosítékának (32 mA) meghibásodására utalhat.
- Ha nem működik a vezérlőn keresztül bekötött szaunavilágítás, az a világítás biztosítékának meghibásodására utalhat.

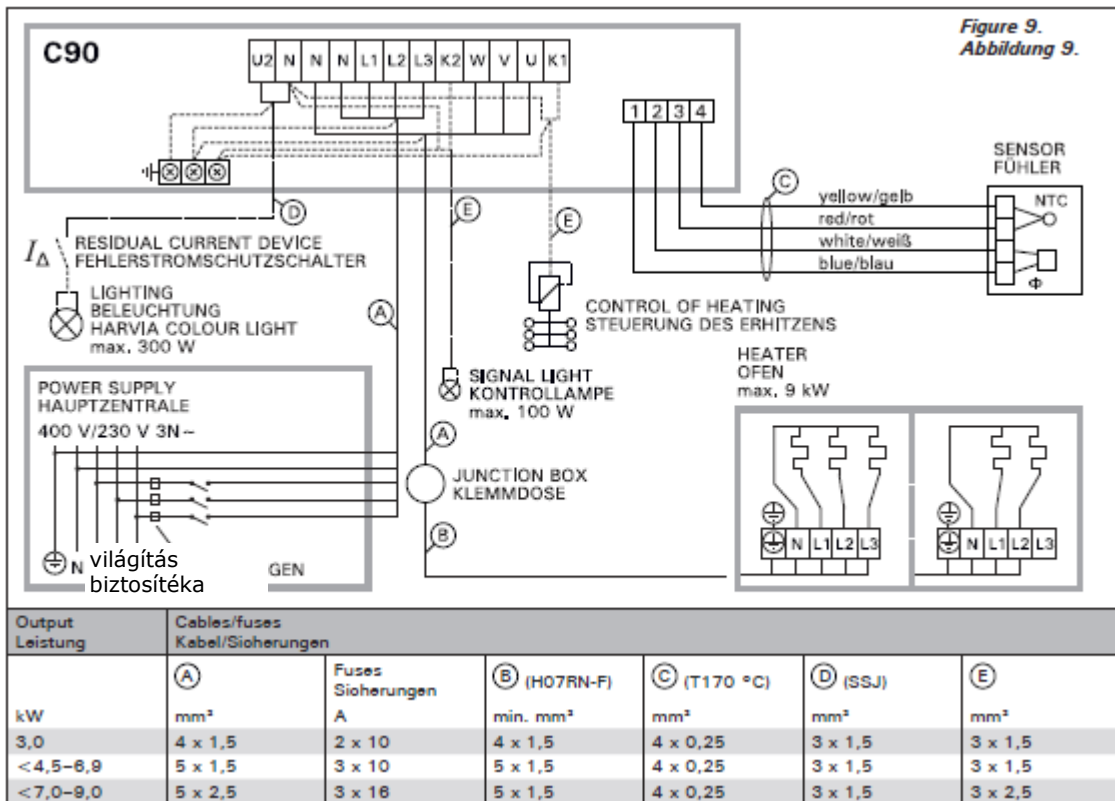
A termosztát érzékelőkörének meghibásodása

A kijelzőn megjelenik az Er1, Er2 vagy Er3 hibaüzenet, ha szakadás vagy zárlat lépett fel a termosztát érzékelőkörén (ld. a szerelési és használati útmutatót). Az NTC termisztor ellenállása 25 °C hőmérsékleten 22 kΩ (kilo-ohm).

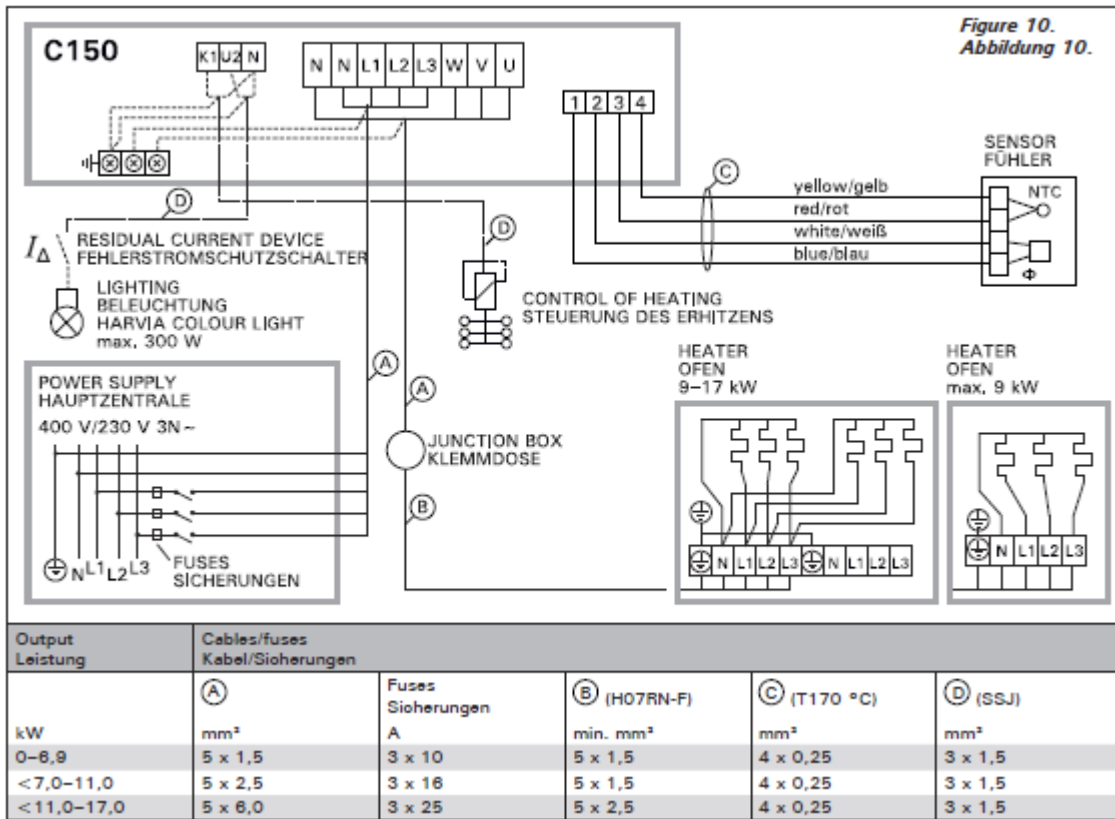
Ha túlmelegedés miatt leold a biztonsági megszakító, a hiba feltárása és elhárítása után a túlhevülés elleni védelem könnyen visszaállítható. 17. ábra.



11. ábra C80 áramellátó vezérlőlap



12. ábra C90 áramellátó vezérlőlap



13. ábra C150 áramellátó vezérlőlap

	Hibaüzenet	Elhárítás
Er1	A termostát hőmérséklet érzékelő áramkörében szakadás van	Ellenőrizze a termostát piros és a sárga vezetékét és csatlakozási pontjait
Er2	A termostát hőmérséklet érzékelő áramkörében zárlat van	Ellenőrizze a termostát piros és a sárga vezetékét és csatlakozási pontjait
Er3	A hőmérséklet érzékelő biztonsági hőkioldójának áramkörében szakadás van	A termostát biztonsági hő kioldó gombját nyomja vissza, továbbá ellenőrizze a termostát kék és fehér vezetékét és csatlakozási pontjait
OC	A szauna hőmérséklete a termostát mérési tartományán kívülre esik, vagy a termostát hőmérséklet érzékelő áramkörében szakadás van	Működtesse a szaunakályhát 15 percen keresztül, hogy a szauna hőmérséklete a termostát mérési tartományát alulról elérje. Amennyiben a hőmérséklet a termostát mérési tartományát nem éri el, vagy a termostát hőmérséklet érzékelő áramkörében szakadás van, a rendszer kiírja a Er1 hibakódot.

1. Táblázat - hibaüzenetek

HARVIA

Harvia Oy
 PL12
 40951 Muurame
 Finland
 www.harvia.fi