

**MD135, MD135G, MD135GR, MD135GL, MD135H,
MD160, MD160G, MD160GR, MD160GL, MD160H,
MD180, MD180G, MD180GR, MD180GL, MD180H**

HU Elektromos szaunakályha beépítési és használati útmutató



**MD135, MD160,
MD180**



**MD135G, MD160G,
MD180G**



**MD135GR, MD160GR,
MD180GR**



**MD135GL, MD160GL,
MD180GL**



**MD135H, MD160H,
MD180H**

Az alábbi beépítési és használati útmutató a szauna tulajdonosa vagy az azért felelős személy, illetve a kályha elektromos beépítéséért felelős villanyszerelő számára készült. A beépítést követően a beépítésért felelős személy adja át ezen útmutatót a szauna tulajdonosának vagy az üzemeltetésért felelős személynek.

A kályha használata előtt kérjük, gondosan olvassa át az alábbi útmutatót.

A szaunakályha rendeltetési célja: ezeket a kályhákat a szaunák megfelelő hőmérsékletre történő felmelegítésére tervezték. A kályhák más egyéb célra nem használhatók.

Gratulálunk választásához!

Garancia:

A családi szaunákban használt kályhákra és vezérlő berendezésekre vonatkozó garancia időszak két (2) év. A kisüzemi közösségi szaunákban alkalmazott kályhákra és vezérlő berendezésekre vonatkozó garancia időszak egy (1) év. A nagyüzemi közösségi szaunákban használt kályhákra és vezérlő berendezésekre vonatkozó garancia időszak hat (6) hónap. A szaunakályhák fűtőelemeire vonatkozó garancia időszak hat (6) hónap. A kályha használata előtt kérjük, gondosan olvassa át az alábbi használati útmutatót. A garancia nem érvényes a gyártó által nem ajánlott szaunakövek használatából származó károokra.

TARTALOM

1. HASZNÁLATI ÚTMUTATÓ	3
1.1. A szaunakövek felrakása	3
1.1.1. Karbantartás	4
1.2. A szauna fűtése	4
1.2.1. A kályha használata	4
1.2.2. Víz felöntése a felhevült kövekre	4
1.3. Szaunázási útmutató	5
1.4. Figyelmeztetések	5
1.5. Hibaelhárítás	5
2. SZAUNAKABIN	7
2.1. A szaunakabin szigetelő- és falanyagai	7
2.1.1. A szaunafalak elfeketedése	7
2.2. A szaunakabin szellőzése	8
2.3. A kályha teljesítménye	8
2.4. A szaunakabin higiéniai körülményei	8
3. BEÉPÍTÉSI ÚTMUTATÓ	9
3.1. Beépítés előtt	9
3.2. A beépítés helye és biztonsági távolságok	9
3.3. Biztonsági rács	9
3.4. A Vezérlőegység és az érzékelők beszerelése	10
3.4.1. Az elektromos kályha szigetelési ellenállása	10
3.5. Elektromos csatlakozások	10
3.5.1. Megfelelő vezérlőegységek	11
3.6. A kályha beépítése	10
3.7. A fűtőelemek cseréje	12
4. PÓTALKATRÉSZEK	14

MUNKAMENET

1. Elektromos csatlakozások
2. Ellenőrző próba
3. A kályha beépítése
4. A szaunakövek felrakása

1. HASZNÁLATI ÚTMUTATÓ

1.1. A szaunakövek felrakása

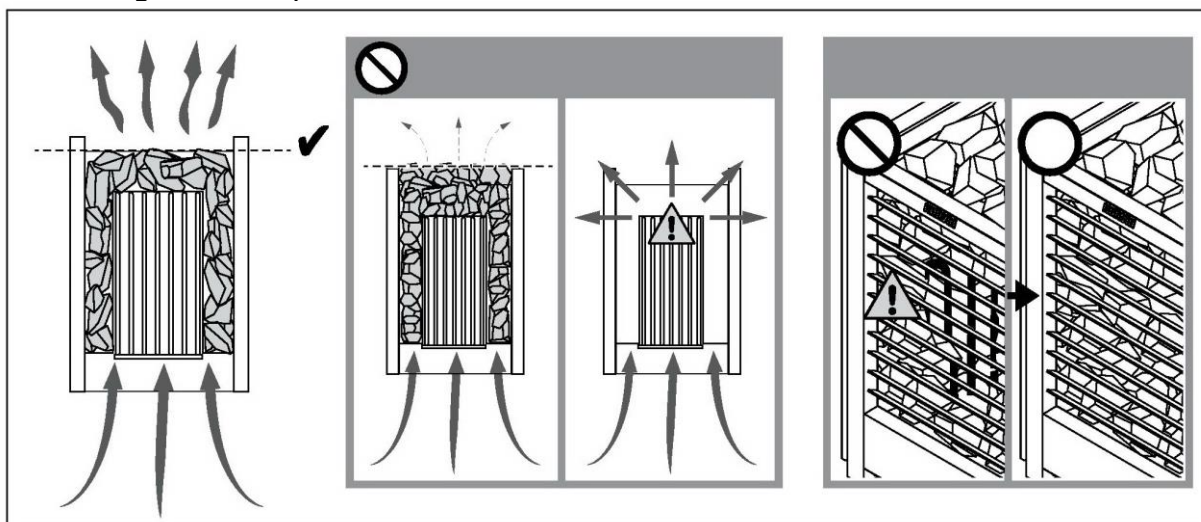
A szaunakövek elrendezése nagymértékben befolyásolja a kályha biztonságos működését és teljesítményét.

A szaunakövekre vonatkozó fontos információk:

- Szükséges kömmennyiség:
 - kb. 20 kg apró kő (átmérő 5–10 cm között),
 - kb. 140 kg. nagyobb kő (átmérő 10–15 cm között).
- Kizárólag szögletes, hasított felületű, kályhában történő használatra készült szaunaköveket használjon. A peridotit, olivin-dolerit és olivin megfelelő kőtípusok.
- **Ne használjon a kályhában se könnyű, porózus kerámia „köveket”, se lágy szappankövet! Ezek a melegítés során nem vesznek fel elegendő hőt, ami a fűtőelemek károsodását okozhatja.**
- Mossa le a port a kövekről, mielőtt a kályhába helyezi azokat.

A kövek elhelyezése során kérjük, ügyeljen az alábbiakra:

- Ne ejtse a köveket a kályhába.
- Ne helyezzen köveket a fűtőelemek közé.
- Rakja a köveket lazán, hogy a levegő könnyen áramolhasson köztük.
- Úgy támassza meg a kövekkel a fűtőelemeket, hogy azok egyenesen, függőlegesen álljanak.
- A köveket ne halmozza magasra a kályha tetején.
- Az acélrács mentén célszerű minél sűrűbben elhelyezni a köveket, míg a többi követ csak lazán egymásra kell rakni. A sűrűn rakott réteg megóvja a kályha közelében levő anyagokat a közvetlen hősugárzás káros hatásaitól. Ne tartson a kályha közelében olyan tárgyakat, amelyek megváltozathatják a hősugárzás erősségét és irányát.



1. ábra: A szaunakövek felrakása

⚠ A szabadon maradt fűtőelemek a biztonsági távolságon kívül eső éghető anyagokra is tűzveszélyt jelentenek. Ellenőrizze, hogy nem látszanak-e ki fűtőelemek a kövek mögül.

⚠ Ne mozdítsa meg a kályhát miután a köveket felrakta.

1.1.1 Karbantartás

A nagy hőmérsékletingadozás hatására a szaunakövek a használat során szétesnek. Évente legalább egyszer, vagy a szauna gyakori használata esetén még gyakrabban rendezze át a köveket. Ezzel egyidejűleg távolítsa el a kályha alsó részén található kődarabokat, és a szétesett köveket cserélje újakra. Ezáltal a kályha fűtőképessége optimális marad és a túlmelegedés veszélye elkerülhető.

1.2. A szauna fűtése

A kályha első működtetése során mind a kályha, mind a kövek szagot bocsátanak ki. A szag távozásához a szaunakabin hatékony szellőzése szükséges.

A kályha rendeltetése a szaunakabin és a szaunakövek szaunázáshoz szükséges hőmérsékletre történő felmelegítése. A szaunakabinnak megfelelő kályhateljesítmény esetén a megfelelően szigetelt szauna körülbelül egy óra alatt fűthető fel erre a hőmérsékletre. (lásd 2.3.). A szaunakabin megfelelő hőmérséklete körülbelül +65 – +80 °C.

⚠ A kályha bekapcsolása előtt ellenőrizze, hogy a kályha tetején, vagy mellette, az előírt biztonsági távolságon belül ne legyen idegen, gyúlékony anyag (lásd 1.4.).

1.2.1. A kályha használata

A kályha működését külön vezérlőegység irányítja. Tanulmányozza a kiválasztott vezérlőegységhez melléklet útmutatót.

1.2.2. Víz felöntése a felhevült kövekre

A szaunakabin levegője a melegítés során szárazzá válik. A szauna megfelelő páratartalom szintjének eléréséhez vizet kell locsolni a felhevült kövekre.

A hőség és a pártartalom hatása egyénenként változik, több próbálkozással kell megállapítani a legkellemebb érzést adó hőmérsékletet és páraszintet.

Víztulajdonság	Hatás	Javaslat
Humusztartalom	Szín, íz, lerakódások	< 12 mg/l
Vastartalom	Szín, szag, íz, lerakódások	< 0,2 mg/l
Keményiség: a legfontosabb anyagok: mangán (Mn) és mész, azaz kalcium Ca).	Lerakódások	Mn: < 0,05 mg/l Ca: < 100 mg/l
Klóros víz	Egészségügyi kockázat	Használata tilos
Tengervíz	Gyors korrózió	Használata tilos

1. táblázat: Vízminőségre vonatkozó követelmények

⚠ A felöntő kanál maximális térfogata 0,2 liter. Az egy alkalommal a kövekre locsolt víz maximális mennyisége ne haladja meg a 0,2 litert, mert ha túl sok vizet önt a kövekre, annak csak egy része párolog el, a visszamaradó rész pedig forrásban lévő víz formájában a szaunázókra fröccsenhet.

Soha ne locsoljon vizet a kövekre, ha a kályha közelében emberek tartózkodnak, mert a forró gőz megégetheti bőrüket!

⚠ A felhevült kövekre locsolandó víznek a tiszta háztartási víz követelményeinek kell megfelelnie. A vízminőséget lényegesen érintő tényezők az alábbiakat foglalják magukba:

Kizárólag szaunavízhez készült, speciális illatanyagok használhatók. Kövesse a csomagoláson található útmutatót!

1.3. Szaunázási útmutató

- Elsőként mosakodjon meg.
- Addig maradjon a szaunában, amíg jól érzi magát.
- Felejtse el minden problémát és lazítson.
- A szaunázás hallgatóságos szabályai szerint nem illik más szaunázókat hangos beszéddel zavarni.
- Ne űzze ki a szaunából a többiekét úgy, hogy túl sok vizet locsol a kövekre.
- Szükség szerint hűtse bőrét. Ha egészségi állapota jó, úszhat egyet, ha van a közelben úszóhely vagy medence.
- Szaunázás után mosakodjon meg.
- Pihenjen kicsit és hagyja, hogy pulzusa visszaálljon a normális szintre.
- Igyon friss vizet vagy egy frissítő italt, hogy folyadékháztartása visszaálljon a normális szintre.

1.5. Figyelmeztetések

- **Ha hosszú időt tölt a szaunában, testhőmérséklete megemelkedik, ami veszélyes lehet.**
- **A forró kályhát ne érintse meg, mivel a kövek és a külső felület megégetheti bőrét.**
- **A gyermekeket tartsa távol a kályhától.**
- **Fiatalok, fogyatékkal élők vagy betegek egyedül ne használják a szaunát.**
- **A szaunázás egészségügyi okokból adódó esetleges korlátozásaival kapcsolatban kérje kezelőorvosa véleményét.**
- **A csecsemők szaunáztatását illetően kérje a gyermek-egészségügyi központ véleményét.**
- **A szaunában nagyon óvatosan közlekedjen, mert a pad és padlórészek csúszósak lehetnek.**
- **Alkohol fogyasztását, erős gyógyszer vagy narkotikumok bevitelét követően ne menjen a felfűtött szaunába.**
- **Ne aludjon a forró szaunában.**
- **A tengeri levegő és a nedves éghajlat a kályha fémfelületein korróziót okozhat.**
- **Ne használja a szaunát ruhaszáritásra, mivel ez tűzveszélyt okozhat. A túlzottan magas páratartalom károsíthatja az elektromos berendezéseket is.**

1.6. Hibaelhárítás



Minden javítási műveletet csak képzett karbantartó személy végezhet!

A kályha nem fűt.

- Ellenőrizze, hogy a kályha biztosítékai megfelelő állapotban vannak-e.
- Ellenőrizze, hogy a csatlakozó kábel csatlakoztatva van-e.
- Ellenőrizze, hogy a vezérlőpanel nagyobb hőmérsékletet mutasson, mint a szaunakabin hőmérséklete.
- Ellenőrizze, hogy a túlmelegedés elleni védelem nem oldott-e le.

A szaunakabin lassan melegszik fel. A szaunakövekre locsolt víz gyorsan lehűti a köveket.

- Ellenőrizze, hogy a kályha biztosítékai megfelelő állapotban vannak-e.
- Ellenőrizze, hogy a kályha bekapcsolt állapotában minden fűtőelem izzik-e.
- Fordítsa a termosztátot magasabb beállításba.
- Ellenőrizze, hogy elegendő-e a kályhateljesítmény (> 2.3.).
- Ellenőrizze, hogy a szaunakabin szellőzése megfelelően van-e kialakítva (> 2.2.).

A szaunakabin gyorsan felmelegszik, a kövek hőmérséklete azonban továbbra sem megfelelő. A kövekre locsolt víz átfolyik.

- Fordítsa a termosztátot alacsonyabb beállításba.
- Ellenőrizze, hogy a kályhateljesítmény nem túl nagy-e (> 2.3.).
- Ellenőrizze, hogy a szaunakabin szellőzése megfelelően van-e kialakítva (> 2.2.).

A kályha közelében lévő burkolat vagy egyéb anyag gyorsan elfeketedik.

- Ellenőrizze a biztonsági távolságokra vonatkozó követelmények betartását (> 3.1.).
- Ellenőrizze a szaunaköveket (> 1.1.). A túl szorosan felrakott kövek, a kövek idővel történő leülepedése vagy a nem megfelelő kötípus akadályozhatja a kályhán keresztüli levegőáramlást, ami a környező anyagok túlmelegedését okozhatja.
- Ellenőrizze, hogy nem látszanak-e ki a fűtőelemek a kövek mögül. Ha igen, rendezze át úgy a köveket, hogy azok teljesen eltakarják a fűtőelemeket (> 1.1.).
- Tanulmányozza a 2.1.1. részt is.

A szauna szagot bocsát ki.

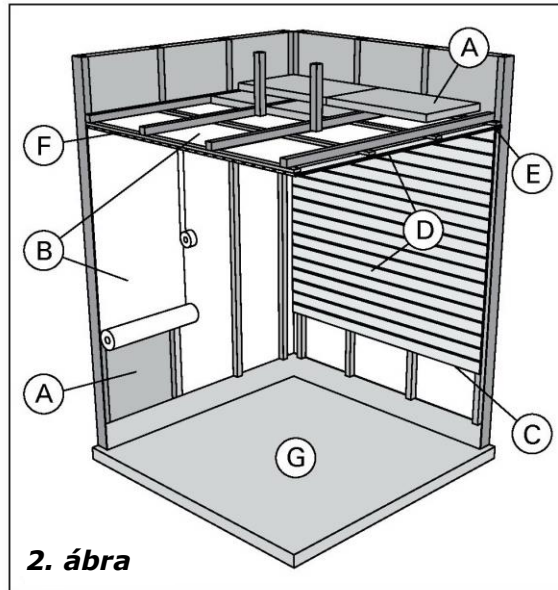
- Tanulmányozza az 1.2. részt.
- A forró kályha felerősítheti azokat a levegőben jelenlévő szagokat, amelyek azonban nem a szaunából vagy a kályhából származnak. Például: festék, ragasztó, olaj, fűszer.

A kályha hangot ad ki.

- Az alkalmanként hallható durranó hangot legvalószínűbben a hó hatására megrepedő kövek okozzák.
- A kályha alkatrészeinek hőtágulása adhat hangokat a kályha felmelegedése során.

2. SZAUNAKABIN

2.1. A szaunakabin felépítése



- 2. ábra**
- 50–100 mm vastag hőszigetelő gyapot. A szaunakabin gondos hőszigetelést igényel a fűtőteljesítmény alacsony szinten tartása érdekében.
 - Nedvesség elleni védelem, pl. alumíniumpapír. A papír fényes oldalát fordítsa a sauna felé. A széleket ragassza le alumínium szalaggal.
 - Körülbelül 10 mm-es szellőző rés a nedvesség elleni védelem és a burkolat között (ajánlott).
 - Kis tömegű, 12–16 mm vastag burkolólap. A burkolás megkezdése előtt ellenőrizze a kályhához és padokhoz szükséges fali elektromos vezetékeket és merevítéseket.
 - Körülbelül 3 mm-es szellőző rés a fal és a mennyezeti burkolat között.
 - A sauna magassága általában 2100–2300 mm. A minimális magasság a kályhától függ (lásd 2. táblázat). A felső pad és a mennyezet közötti tér ne haladja meg az 1200 mm-t.
 - Használjon kerámia anyagból készült padlóburkolót és sötét színű fugázót. A szaunakövekről leváló részek és a szaunavízben található szennyezőanyagok foltossá tehetik és/vagy károsíthatják az érzékeny padlóburkolatot.

FIGYELEM! Érdeklődjön a tűzvédelmi hatóságoknál arról, hogy a tűzfalnak mely részei szigetelhetők. A használat alatt lévő füstcsatornák szigetelése tilos.

FIGYELEM! A közvetlenül a fal vagy mennyezet mellett beépített könnyű védőburkolatok tűzveszélyesek lehetnek.

FIGYELEM! Győződjön meg arról, hogy a víz lecsöpög a sauna padlóba épített a padlólefolyóba.

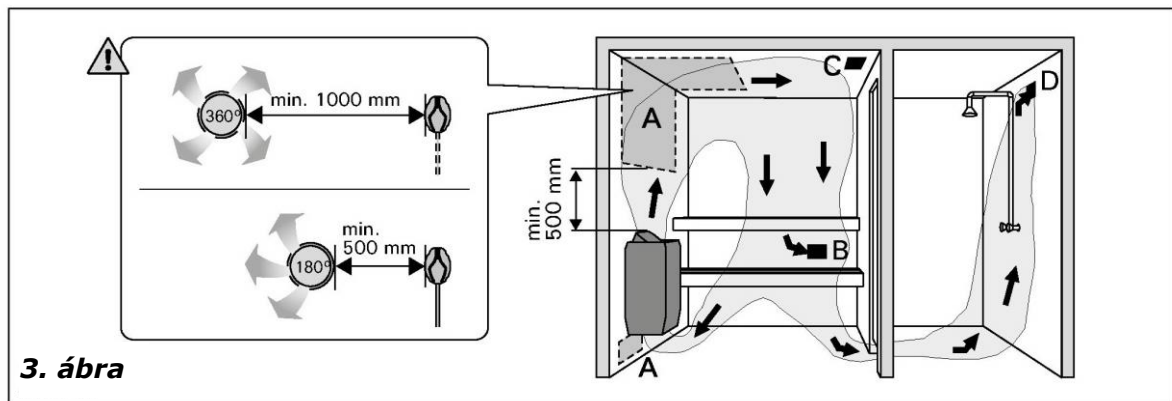
2.1.1. A szaunafalak elfeketedése

Teljesen normális jelenség, hogy a szaunakabin fafelületei idővel elfeketednek. Ezt a folyamatot felgyorsíthatják az alábbi tényezők:

- napfény
- a kályhából származó hő
- a falon használt védőszerek (a védőszerek hőállóság szintje alacsony)
- a szaunakövekről leváló, levegőáramlással felemelkedő finom részecskék.

2.2. A szaunakabin szellőzése

A szaunakabin levegőjének óránként hatszor tanácsos cserélődni. A 3. ábra különböző szaunakabin szellőzési megoldásokat mutat be.



3. ábra

- Levegőellátó nyílás helye. Mechanikus szívószellőztetés alkalmazása esetén a levegőellátó nyílást a kályha fölött helyezze el. Gravitációs szellőztetés használata esetén a levegőellátó nyílást a kályha alatt vagy mellett alakítsa ki. A levegőellátó cső átmérője 50–100 mm legyen. **Ne helyezze el a levegőellátó nyílást úgy, hogy az áramló levegő lehűtse az hőmérsékletérzékelőt (tanulmányozza a hőmérsékletérzékelő beépítési utasításait a vezérlőegység beépítési útmutatóban)!**
- Levegőelvezető nyílás. A levegőelvezető nyílást a padló közelében helyezze el, a kályhától lehető legtávolabb. A levegőelvezető cső átmérője a levegőellátó cső átmérőjének kétszerese legyen.
- Opcionális szárító nyílás (amely fűtés és szaunázás közben lezárt állapotban van). A szauna kiszárítható úgy is, hogy szaunázás után nyitva hagyja az ajtót.
- Ha a levegőelvezető nyílás a tisztálkodó helyiségben található, a szaunaajtó alatti nyílás legalább 100 mm-es legyen. A mechanikus szívószellőztetés kötelező.

2.3. A kályha teljesítménye

Ha a falakat és a mennyezetet burkolat fedi, és a burkolat mögötti hőszigetelés megfelelő, a kályhateljesítményt a szauna térfogata határozza meg. Szigetetlen falak (tégla, üvegtégla, üveg, beton, csempe, stb.) esetén nagyobb kályhateljesítmény szükséges. Szigetetlen fal négyzetméterenként adjon 1,2 m³-t a szauna térfogatához. Például egy 10 m³-es, üvegajtós szauna teljesítményigénye megegyezik egy kb. 12 m³-es szaunakabin teljesítmény-igényével. Farönk szaunakabin falak esetén szorozza meg a szauna térfogatát 1,5-tel. Válassza ki a megfelelő kályhateljesítményt a 2. táblázatból.

2.4. A szaunakabin higiénája

A szaunázás során javasolt a padon törölközőket használni, hogy ne kerüljön veríték a padokra.

A szauna padjait, falait és padlóját tanácsos legalább hathavonta alaposan lemosni. Használjon súrolókefét és szaunatisztító szert.

A kályháról a port és a szennyeződések nedves kendővel törölje le. A kályhán található vízkőfoltok eltávolításához használjon 10%-os citromsav oldatot, majd öblítse le.

3. BEÉPÍTÉSI ÚTMUTATÓ

3.1. Beépítés előtt

! A kályha beépítése előtt tanulmányozza a beépítési útmutatót. Ellenőrizze az alábbiakat:

- A kályha teljesítménye és típusa a szaunakabinnak megfelelő? **Kövesse a 2. táblázatban megadott légköbméter értékeket!**
- A tápfeszültség a kályhának megfelelő?
- A kályha elhelyezése megfelelő? (> 3.2.)
- A kályha elhelyezése teljesíti az 4. ábrán és 2. táblázatban megadott, biztonsági távolságokra vonatkozó minimális követelményeket?

Figyelem! A szaunakabinba csak egyetlen elektromos kályha építhető be. A kályhát úgy kell beépíteni, hogy a figyelmeztető szövegek a készülék mögött is könnyen olvashatóak legyenek.

3.2. A beépítés helye és biztonsági távolságok

A minimális biztonsági távolságok a 4. ábrán láthatók.

A kályha csak ezen értékek figyelembevételével építhető be. A megadott értékek figyelmen kívül hagyása tűzveszéllyel jár.

3.3. Biztonsági rács

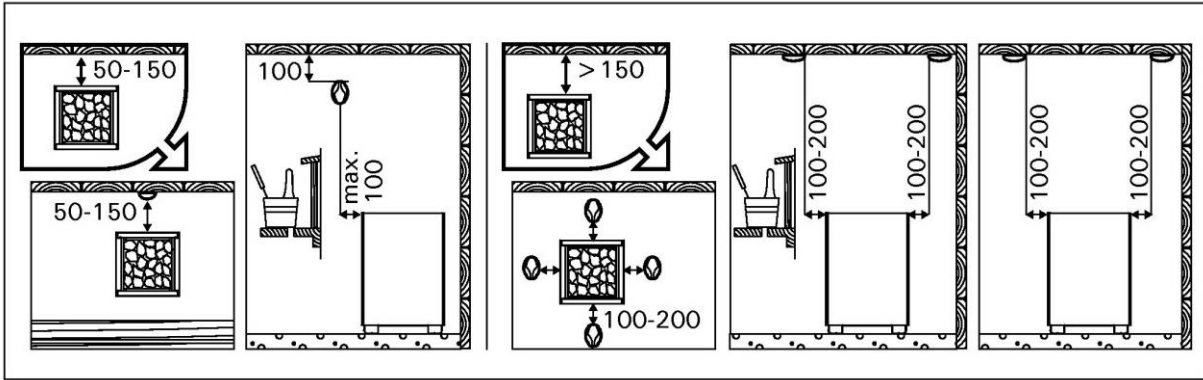
Ha biztonsági rácsot helyez a kályha köré, tartsa be a 4. ábrán megadott minimális távolságokat, vagy vegye figyelembe a rácsához mellékelt utasításokat.

Kályha	Teljesítmény	Méretek		Kövek	Szaunakabin		
		Széles / Mély / Magas	Tömeg		Légköbméter		Magasság
	kW	mm	kg	max. kg	▶ 2.3! min. m ³ max. m ³		min. mm
MD135/MD135G/MD135GR/MD135GL/MD135H	13,6	550/550/806	47	160	11	20	2100
MD160/MD160G/MD160GR/MD160GL/MD160H	15,8	550/550/806	47	160	15	25	2100
MD180/MD180G/MD180GR/MD180GL/MD180H	18,0	550/550/806	47	160	20	28	2100

2. táblázat: Kályhabeépítési adatok

Kályhatípus	A (mm)	B (mm)	C (mm)	D (mm)
MD135	50	50	50	50
MD160	50	50	50	50
MD180	50	50	50	50
MD135G	100	100	100	100
MD160G	100	100	100	100
MD180G	120	120	120	120
MD135GL	100	100	50	50
MD160GL	100	100	50	50
MD180GL	120	120	50	50
MD135GR	100	50	50	100
MD160GR	100	50	50	100
MD180GR	120	50	50	120
MD135H	100	50	50	50
MD160H	100	50	50	50
MD180H	120	50	50	50

4. ábra: Minimális biztonsági távolságok (minden méret milliméterben megadva)



5. ábra: A vezérlőegység beszerelése (minden méret milliméterben megadva)

3.4. A vezérlőegység és az érzékelők beszerelése

- A vezérlőegységekhez részletes utasításokat melléktünk az egység falra történő rögzítését illetően.
- Szerelje be az érzékelőt az 5. ábra szerint. Ha kályhát a faltól 150 mm-nél nagyobb távolságra építik be, az érzékelőt a mennyezetre kell szerelni.
- Ha a MD135–MD160/G/GR/GL/H típusú kályhákat oldalukkal építik be a falhoz, kérjük, keresse fel a gyártó céget.



Ne helyezze el a szellőztető levegőellátó nyílását olymódon, hogy a légáramlat érje az érzékelőt. Lásd 3. ábra.

3.4.1. Megfelelő vezérlőegységek

MD135–MD160/G/GR/GL/H

- Harvia Griffin CG170
- Harvia Xenio CX170
- Harvia C90+LTY17
- Harvia C150VKK
- Harvia 260

MD180/G/GR/GL/H

- Harvia Griffin CG170+LTY17
- Harvia Xenio CX170+LTY17
- Harvia 260

A legújabb vezérlőegységek megtekinthetők honlapunkon: www.harviasauna.com

3.5. Elektromos csatlakozások



A kályha elektromos hálózathoz történő csatlakoztatását kizárólag arra jogosult, képzett villanszerelő végezheti, a hatályos előírásoknak megfelelően.

- A kályha félig rögzítetten csatlakozik a szaunafalon található elágazódobozhoz. (Lásd 6:C ábra). Az elágazódoboz legyen fröccsenés ellen védett, a padlótól számított legnagyobb magassága nem lehet több mint 500 mm.
- Tanulmányozza a 6:C ábrát. A csatlakoztató kábel H07RN-F típusú gumikábel vagy annak megfelelő legyen. Tanulmányozza a 6:C ábrát.

FIGYELEM! A hő hatására történő elridegedés miatt PVC- szigetelésű vezeték kályha csatlakoztató kábelként történő használata tilos. A csatlakozó kábel legalább 3 m hosszú legyen ahhoz, hogy könnyen csatlakoztassa a fűtőmodult a kályha fölött kívülről.

- Amennyiben a csatlakoztató és beépítő kábelek a szauna belső terének padlójától 1000 mm-nél magasabban vannak vagy a szaunafalakon belül találhatóak, terhelés alatt minimum 170°C-os hőmérsékletet kell kibírniuk (például SSJ). A szauna padlójától 1000 mm-nél magasabbra beépített elektromos berendezéseknek 125°C-on történő használatra vonatkozó engedéllyel kell rendelkezniük (T125 jelölés).

3.5.1. Az elektromos kályha szigetelési ellenállása

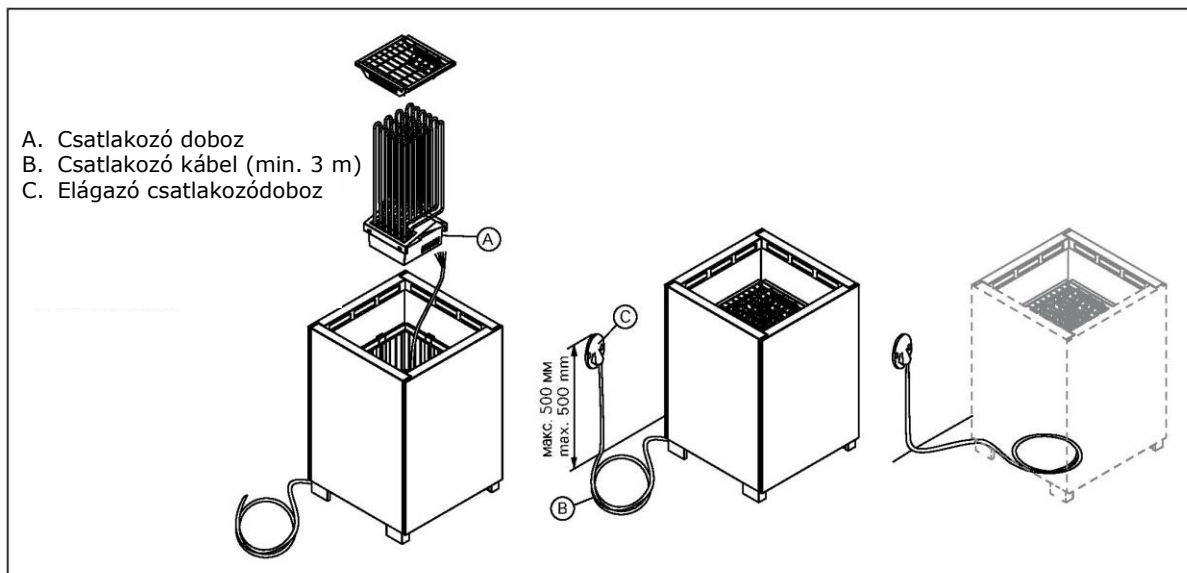
Az elektromos berendezések végső vizsgálatakor, a kályha szigetelési ellenállásának mérésekor előfordulhat, hogy „szivárgás” észlelhető. Ennek az az oka, hogy a fűtőellenállások szigetelőanyaga nedvességet vett fel a levegőből (tárolás, szállítás). A kályha néhány alkalommal történő üzemeltetését követően a nedvesség távozik az ellenállásokból.

⚠ Ne csatlakoztassa a kályha tápvezetékét áram-védőkapcsolón (RCD) keresztül!

3.6. A kályha beépítése

Lásd 6. ábra.

1. Vezesse át a kábelt a kályha alján a fűtőelem dobozán keresztül a fűtőmodulig. Csatlakoztassa a kábeleket a fűtőmodulra (lásd 3.5.).
2. Tegye a fűtőelem modult a helyére. Ellenőrizze, hogy a kábel nem akad el fűtőelemek és a kályhatest között. Tegyük vissza helyére a fűtőelem dobozának fedelét.
3. Tegye helyére a kályhát és az állítható lábak segítségével állítsa pontosan függőleges helyzetbe.

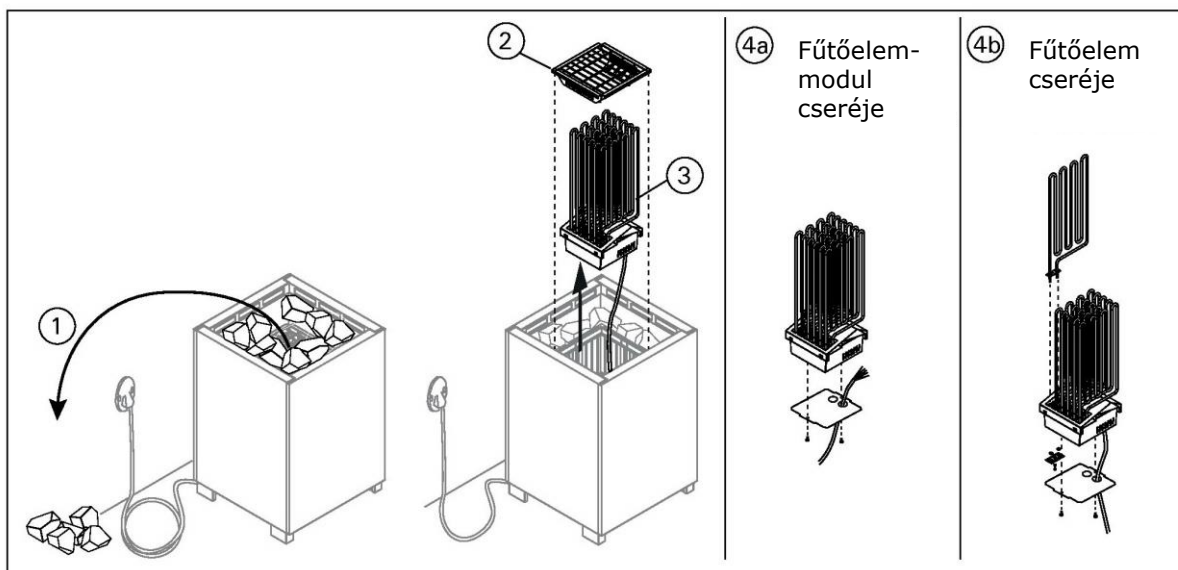


6. ábra A kályha csatlakozásai

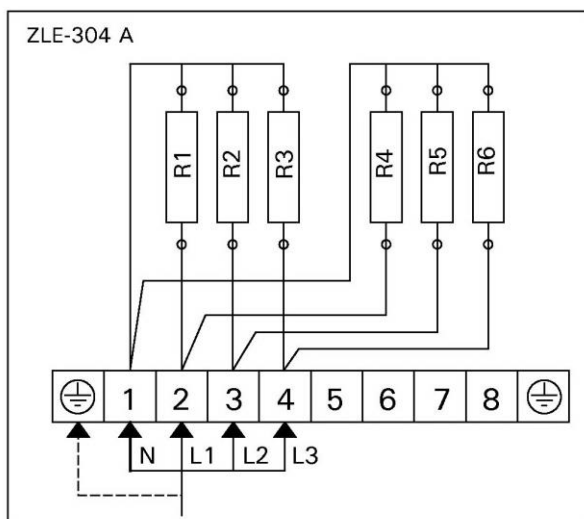
3.7. A fűtőelemek cseréje

Lásd 7. ábra.

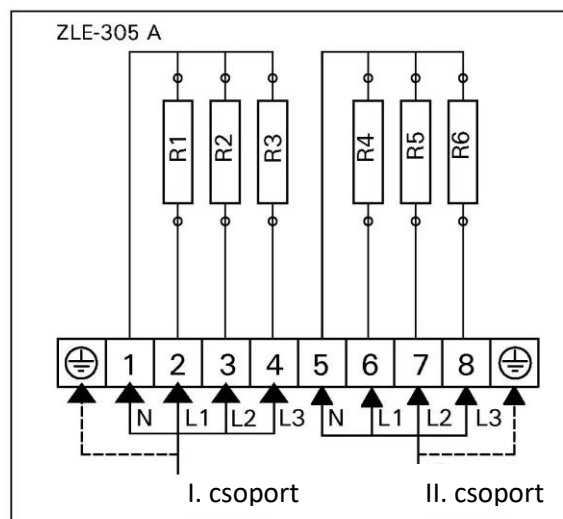
! Amikor a fűtőelem-modult visszahelyezi a kályhába, ellenőrizze, hogy a kábel nem akad el fűtőelemek és a kályhatest között! Arra is ügyeljen, hogy a fűtőmodul dobozának fedelét tegye a helyére úgy, hogy megtarthassa a fűtőelemeket is és a kályha hátsó részébe felhalmozott száunaköveket.



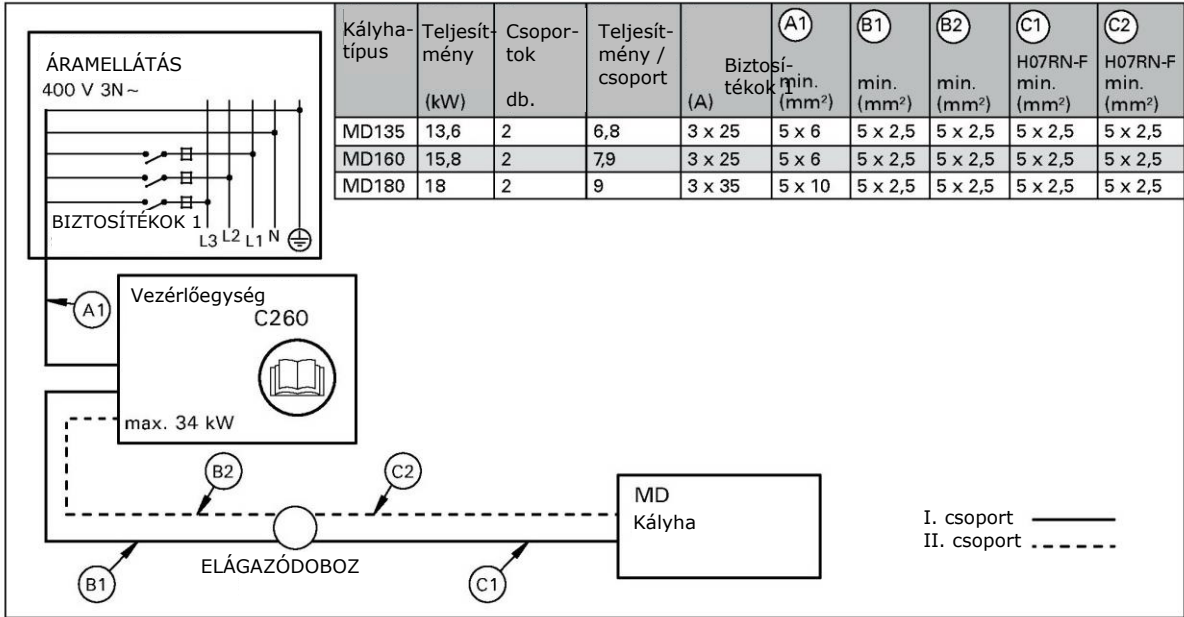
7. ábra: A fűtőelem-modul/fűtőelem cseréje



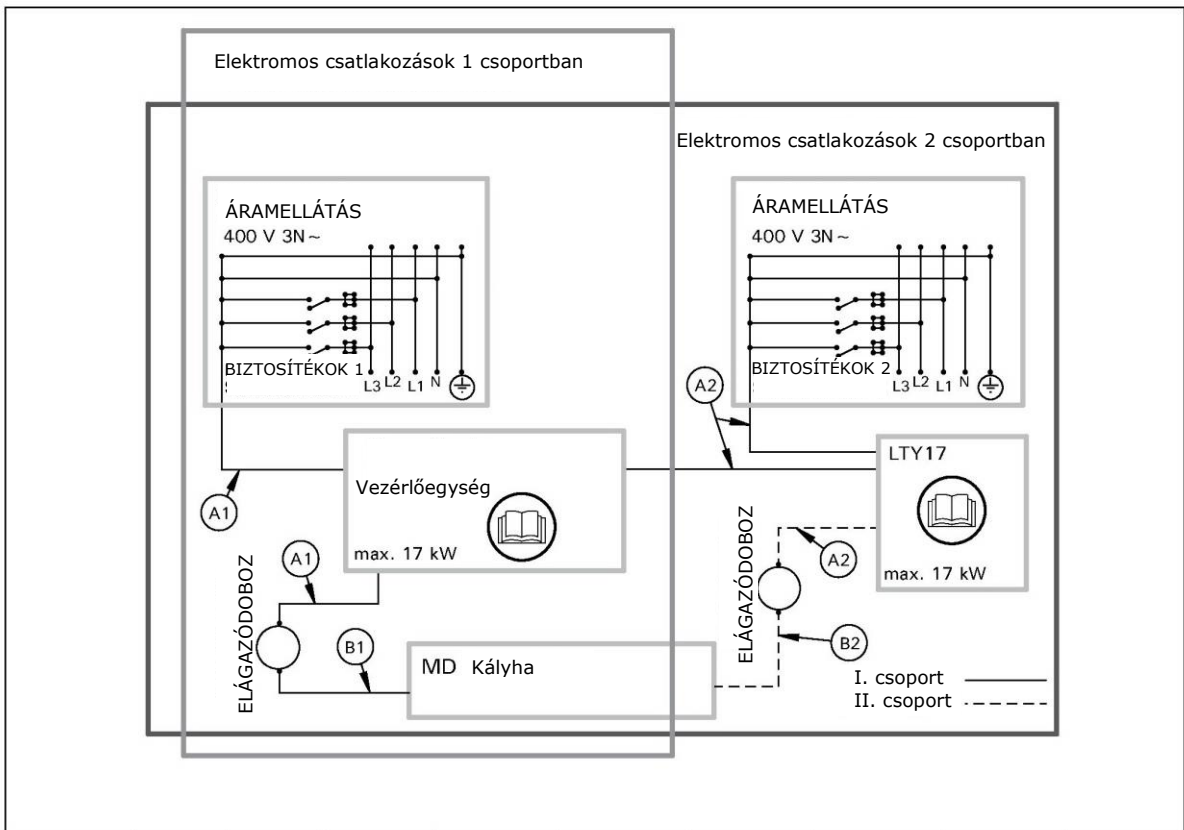
8. ábra: Elektromos csatlakozások



9. ábra: Elektromos csatlakozások két csoportban



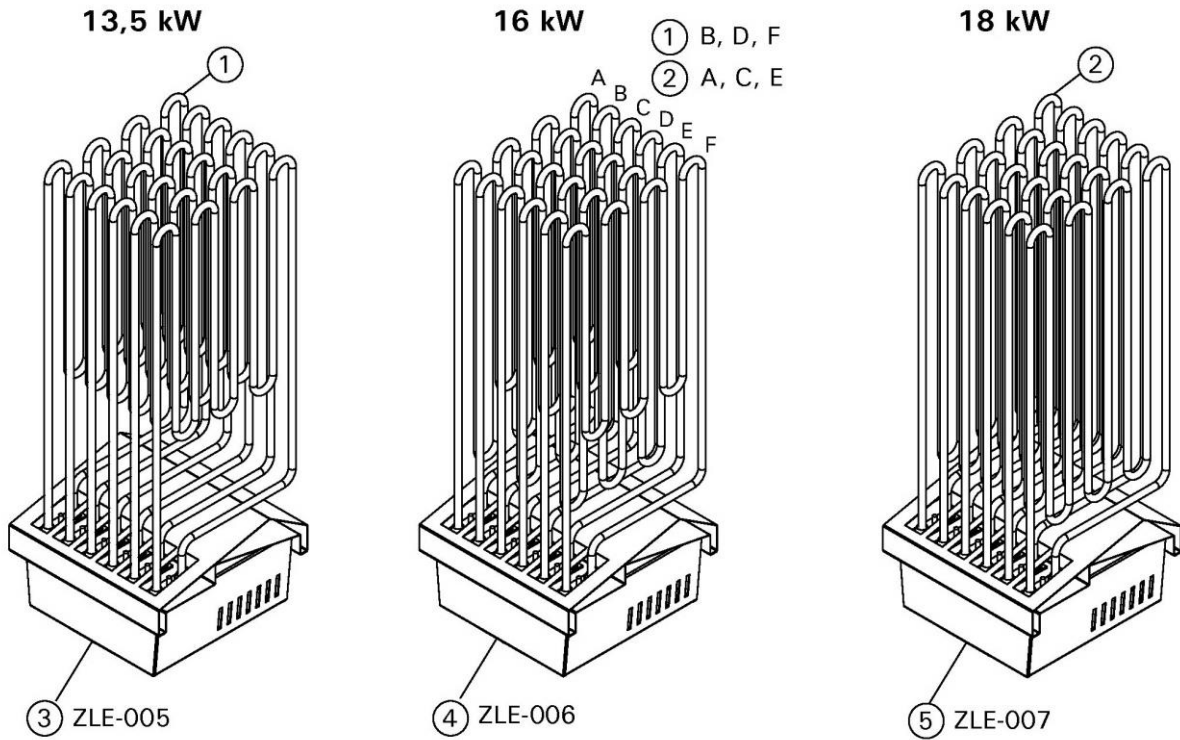
10. ábra: A C260 vezérlőegység és az MD kályha elektromos csatlakozásai



Kályha-típus	Teljesítmény (kW)	Csoportok db.	Teljesítmény / csoport (kW)	Biztosítékok 1 (A)	Biztosítékok 2 (A)	A1 min. (mm ²)	A2 min. (mm ²)	B1 H07RN-F min. (mm ²)	B2 H07RN-F min. (mm ²)
MD135	13,6	1	13,6	3 x 25A	–	5 x 6	–	5 x 4	–
MD160	15,8	1	15,8	3 x 25A	–	5 x 6	–	5 x 4	–
MD180	18	2	9	3 x 16A	3 x 16A	5 x 2,5	5 x 2,5	5 x 2,5	5 x 2,5

11. ábra: A vezérlőegység és az MD kályha elektromos csatlakozásai

4. PÓTALKATRÉSZEK



1	Fűtőellenállás	2260 W / 230 V	ZCU-823	13,5 kW 16 kW	6 3 (B, D, F)
2	Fűtőellenállás	3000 W / 230 V	ZCU-830	16 kW 18 kW	3 (A, C, E) 6
3	Fűtőellenállás-modul		ZLE-005	13,5 kW	1
4	Fűtőellenállás-modul		ZLE-006	16 kW	1
5	Fűtőellenállás-modul		ZLE-007	18 kW	1

HARVIA

Harvia Oy
PL12
40951 Muurame
Finland
www.harvia.fi
+358 207 464 000
harvia@harvia.fi