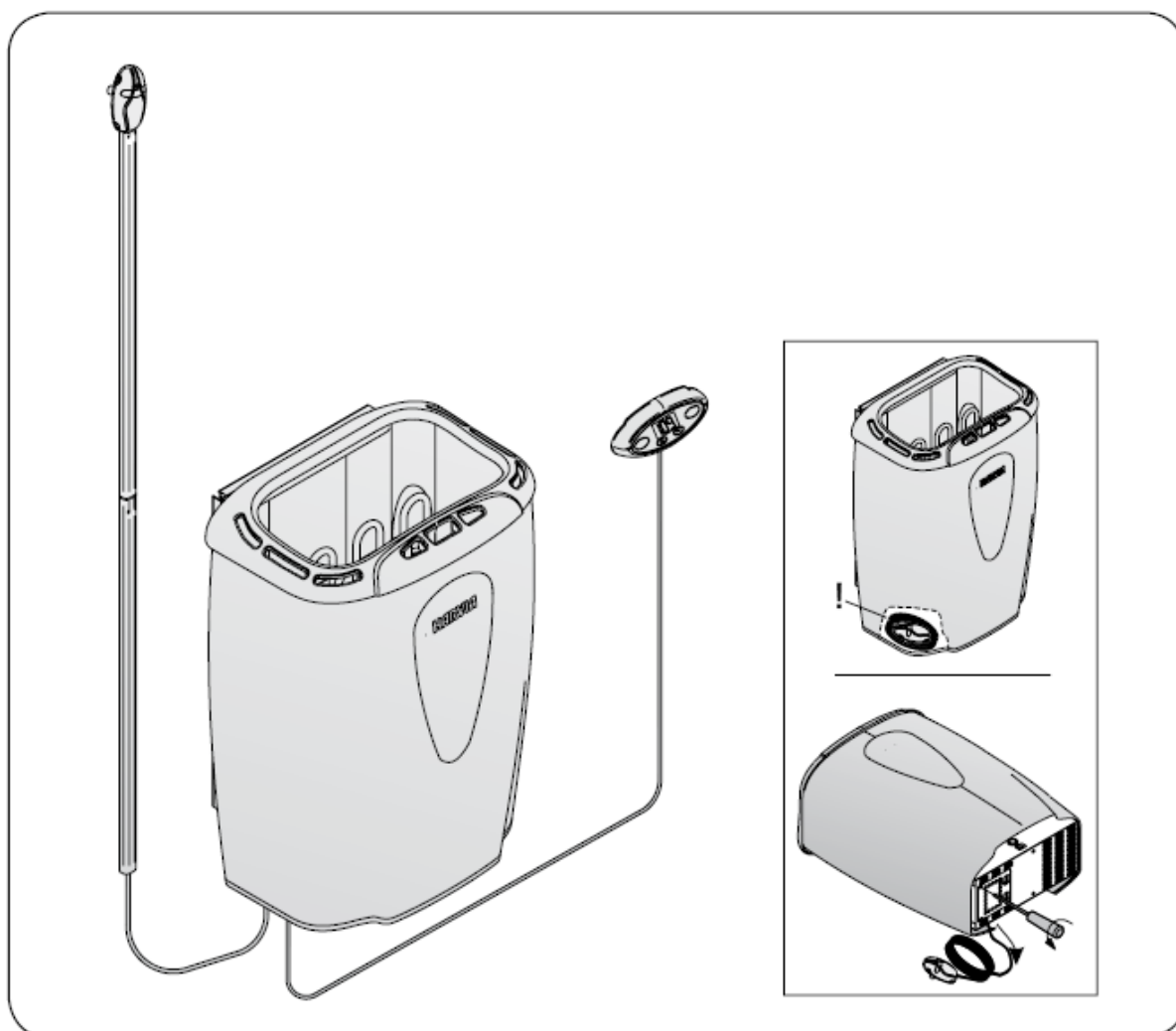


V45E, V60E, V80E

HU Elektromos szaunakályha beépítési és használati útmutató



15012008

Az alábbi beépítési és használati útmutató a szauna tulajdonosa vagy az azért felelős személy, illetve a kályha elektromos beépítéséért felelős villanszerelő számára készült. A beépítést követően a beépítésért felelős személy adja át ezen útmutatót a szauna tulajdonosának vagy az üzemeltetésért felelős személynek.

Gratulálunk választásához!

MODERNA

Az elektromos szaunakályha rendeltetési célja:

A Moderna kályhát otthoni szaunakabinok szaunázáshoz megfelelő hőmérsékletre történő felmelegítésére tervezték, más egyéb célra nem használható.

A családi szaunákban használt kályhákra és vezérlő berendezésekre vonatkozó garancia időszak két (2) év. A kályhák fűtőelemeire vonatkozó garancia 6 hónap. A kályha használata előtt kérjük, gondosan olvassa át az alábbi útmutatót.

TARTALOM:

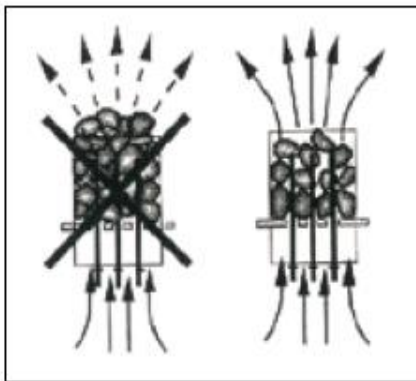
1. HASZNÁLATI ÚTMUTATÓ	2
1.1. A szaunakövek felrakása.....	3
1.2. A szauna fűtése.....	3
1.3. A kályha vezérlése.....	4
1.3.1. A kályha be- és kikapcsolása	4
1.4. Víz felöntése a felhevült kövekre.....	5
1.4.1. Szaunavíz.....	5
1.4.2. A szaunakabin hőmérséklete és páratartalma	6
1.5. Szaunázási útmutató	7
1.6. Figyelmeztetések.....	8
1.7. Hibaelhárítás	8
2. SZAUNAKABIN.....	9
2.1. A szaunakabin szigetelése és falának anyagai.....	9
2.1.1. A szaunafalak elszíneződése	9
2.2. A szaunakabin padlója.....	10
2.3. A kályha teljesítménye	10
2.4. A szaunakabin szellőzése	10
2.5. A szaunakabin higiénijája	11
3. BEÉPÍTÉSI ÚTMUTATÓ.....	12
3.1. Beépítés előtt	12
3.1.1. A csatlakoztató kábel rögzítése.....	13
3.2. A kályha falhoz történő rögzítése.....	13
3.3. Szaunakályha beépítése falmélyedésbe	13
3.4. Védőkorlát	13
3.5. Elektromos csatlakozások	13
3.5.1. A hőérzékelő szerelése	15
3.5.2. A túlmelegedés elleni védelem visszaállítása	16
3.5.3. A VE szaunakályha kezelőpanelének szerelése.....	16
3.6. Az elektromos kályha szigetelési ellenállása.....	17
4. PÓTALKATRÉSZEK	17

1. HASZNÁLATI ÚTMUTATÓ

1.1. A szaunakövek felrakása

Az elektromos szaunakályhákhoz 4-8 cm átmérőjű kövek használata ajánlott. Szaunakő gyanánt csak speciálisan erre a célra alkalmas, ismert eredetű, tömör fejtettkő jöhet számításba. Könnyű, porózus vagy egyforma méretű kerámia anyagú kövek használata tilos, mivel azok a fűtőelemek túlmelegedését és károsodását idézhetik elő. Puha zsírkövek sem alkalmasak szaunakályhában történő használatra.

Elhelyezés előtt tisztítsa meg a köveket a kőportól. A köveket úgy tornyozza fel a szaunakályha rostélyán az egyes fűtőelemek között, hogy egymás terhét tartsák. A kövek súlya nem nehezdedhet a fűtőelemekre.



Ügyeljen arra is, hogy a kövek ne túl sűrűn helyezkedjenek el, mert az gátolja a légkeringést. Az sem jó, ha a kövek szorosan beékelődnek a fűtőelemek közé, inkább lazán rakja őket egymásra. Túl kis méretű köveket ne rakjon a kályhába.

A kövek teljesen lepjék el a fűtőelemeket, de ne legyenek felpúpozva a kályha tetején. Ld. 1. ábra.

1. ábra A szaunakövek felrakása

A használat során a szaunakövek szétesnek. Ezért évente legalább egyszer, vagy a szauna gyakori használata esetén még gyakrabban rendezze át a köveket. Ezzel egyidőben távolítsa el a kályha alsó részén található kődarabokat, és a sérült köveket cserélje újakra.

A garancia nem terjed ki az olyan károkra, amelyek a gyártó által ajánlottól eltérő szaunakövek használatából erednek, illetve a szaunakályha olyan károsodásaira, amelyeket a használat során letöredezett vagy túl kis méretű kövek okoznak a légkeringés útjának elzárásával.

Sem a kőtartóban, sem a szaunakályha közvetlen környezetében nem lehetnek olyan tárgyak vagy eszközök, amelyek a kályhán keresztül áramló levegő mennyiségét vagy irányát befolyásolva a fűtőtestek túlhevülését idézhetik elő vagy tűzveszélynek tehetik ki a falfelületeket!

1.2. A szauna fűtése

A kályha első működtetése során mind a kályha, mind a kövek szagot bocsátanak ki. A szag távozásához a szaunakabin hatékony szellőzése szükséges.

A kályha rendeltetése az, hogy szaunázáshoz megfelelő hőmérsékletre fűtse fel a kabint és a köveket.

A szaunakabin méretének megfelelő kályhateljesítmény esetén a megfelelően szigetelt szauna körülbelül egy óra alatt fűthető fel a szaunázáshoz szükséges hőmérsékletre. Ld. 2.1. A szaunakabin szigetelése és falának anyagai. A szaunakabin megfelelő hőmérséklete körülbelül 65-80 °C.

A szaunakövek általában a szaunakabinnal egyszerre érik el a szaunázáshoz megfelelő hőmérsékletet. Ha túl nagy teljesítményű kályhát használunk, a szauna levegője gyorsan felmelegszik, a kövek azonban a kellénél alacsonyabb hőmérsékletűek maradnak és a szaunavíz elpárolgás nélkül átfolyik közöttük. Ha viszont a szaunakabin méretéhez képest túl alacsony teljesítményű a kályha, a

kabin csak lassan melegszik fel és a szaunázó arra kényszerül, hogy felöntéssel (a szaunavíz kályhára locsolásával) próbálja növelni a hőmérsékletet. Ám ezzel csak azt éri el, hogy a víztől gyorsan lehűlnek a kövek, és egy idő után a kályha felöntéskor nem lesz képes megfelelő mértékű hőt kibocsátani a szauna légterébe.

A szaunázás élménye csak akkor lehet teljes, ha a termékleírások alapján gondosan kiválasztja a szaunakabin méretéhez illő kályhateljesítményt. Ld. 2.3. A kályha teljesítménye.

1.3. A kályha vezérlése

A V45E, V60E és V80E kályhamodellek saját kezelőpanellel, valamint számítógép-vezérlésű, hőérzékelős belső elektronikus áramszabályozó egységgel vannak felszerelve.

A kályha kezelőpanelén a szauna használója tetszés szerint beállíthatja a szauna hőmérsékletét és üzemidejét (ld. 2. ábra). A kezelőpanel egyik gombjával a kályha időzített bekapcsolása is programozható. A kályha gyári alapbeállításai:

- hőmérséklet: kb. +80 °C
- üzemidő: 4 óra
- időzített bekapcsolás: 0 óra

A beállítási menüpontokat és az értékek módosítását a 3a és 3b ábra szemlélteti. A programozott hőmérsékletet és az összes többi beállítást a készülék eltárolja, és a legközelebbi bekapcsoláskor ezeket alkalmazza.

A kályha bekapcsolása előtt mindig győződjön meg arról, hogy a kályha tetején vagy a megadott biztonsági távolságon belül nincs semmilyen tárgy! Ld. 1.6. Figyelmeztetések.

1.3.1. A kályha be- és kikapcsolása

Ha a kályha csatlakoztatva van a hálózatra és az áramkapcsoló be van kapcsolva (a kályha elejének alsó részén, a védőburkolat mögött, a kapcsolódoboz elején; ld. 7. ábra), a kályha készenléti üzemmódban van (az I/O kapcsoló világít).

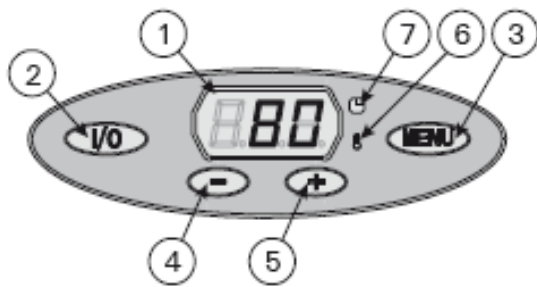


Kapcsolja be a kályhát a kezelőpanel I/O gombjával.

A biztonsági kapcsoló aktivált állapotát kattanó hang jelzi. A kályha bekapcsolásakor villogni kezd a 6-os jelzőfény és a kijelzőn megjelenik a beállított hőmérséklet. Öt másodperc múlva a kijelzőn a szaunakabin tényleges hőmérséklete lesz látható.

Amint a szauna hőmérséklete eléri a beállított értéket, az automatika lekapcsolja a fűtőelemeket. A beállított hőmérséklet szinten tartása érdekében a vezérlő rendszeres időközönként ki-bekapcsolja a fűtőelemeket. Ha bekapcsolt állapotban vannak, a kijelző utolsó tizedesjele világít.

A kályha kikapcsol, ha megnyomjuk az I/O gombot, ha lejár a beállított üzemidő, vagy ha üzemzavar lép fel.



1. kijelző
2. a kályha be-/kikapcsoló gombja
3. üzemmódkapcsoló
4. léptetés lefelé *)
5. léptetés felfelé *)
6. hőmérséklet ellenőrző lámpa
7. időzítés ellenőrző lámpa

*) Lenyomva tartva gyorsabban pörögnek az értékek a kijelzőn.

2. ábra Kezelőpanel

1.4. Víz felöntése a felhevült kövekre

A szaunakabin levegője a felfűtés során szárazzá válik. A sauna megfelelő páratartalom szintjének eléréséhez vizet kell locsolni a felhevült kövekre.

A kellemesnek ítélt páratartalom a kövekre locsolt víz mennyiségével szabályozható. A páratartalom akkor megfelelő, ha izzad a bőr, és ha könnyű a légzés a szaunában. Célszerű először csak kevés vizet önteni a kövekre, hogy ki lehessen tapasztalni a pára bőrre gyakorolt hatását. A túl magas hőmérséklet és páratartalom kellemetlen érzést okozhat.

Ha hosszasan időzik a szaunában, a testhőmérséklete megemelkedik, ami veszélyes lehet.

A felöntő kanál maximális térfogata 0,2 liter. Ha túl sok vizet locsol a kövekre, annak csak egy része párolog el, a visszamaradó rész pedig forrásban lévő víz formájában a szaunázókra fröccsenhet. Soha ne locsoljon vizet a kövekre, ha a kályha közelében emberek tartózkodnak, mert a forró gőz megégetheti bőrüket!

1.4.1. Szaunavíz

A felhevült kövekre locsolandó víznek a tiszta háztartási víz követelményeinek kell megfelelnie. A vízminőség fontosabb jellemzői:

- Humusztartalom (szín, íz, lerakódások); ajánlott felső határérték 12 mg/l
- Vastartalom (szín, szag, íz, lerakódások); ajánlott felső határérték 0,2 mg/l
- Keménység: a legfontosabb anyagok a mangán (Mn) és a kalcium (Ca), azaz mész; ajánlott felső határérték mangánból 0,05 mg/l, kalciumból 100 mg/l.

Mész tartalmú víz használata esetén a köveken és a szaunakályha fémfelületein világos, krémszerű réteg képződik. A vízkövesedés kedvezőtlenül befolyásolja a szaunakövek gőzölögtetési tulajdonságait.

Vastartalmú víz használata esetén a kályha és a fűtőelemek korrodálódhatnak, a felületükön rozsdaréteg képződhet.

Humusz- és klórtartalmú víz, valamint tengervíz használata tilos.

Kizárólag szaunavízhez készült, speciális illatanyagok használhatók. Kövesse a csomagoláson található útmutatót.

ALAPBEÁLLÍTÁSOK

	Alap üzemmód (kályha bekapcsolva) A kijelzőn a szaunakabin tényleges hőmérséklete látható.
	 A MENU gomb megnyomásával nyissa meg a beállítások menüt.
	 A szaunakabin hőmérséklete A kijelzőn a szaunakabin elérni kívánt, beállított hőmérséklete látható. A 6-os jelzőfény villog. • Módosítsa a kívánt hőmérsékletet a - és a + gombok segítségével. A beállítási tartomány 40-110 °C.
	 A MENU gomb megnyomásával váltson a következő beállítási lehetőségre.
	 Hátralevő üzemidő Állítsa be a hátralevő üzemidőt a - és a + gombok segítségével. Példa: a szaunakályha 3 órán és 30 percen át fog üzemelni.
	 Időzítés (időzített bekapcsolás) • Tartsa lenyomva a + gombot, amíg a maximális üzemidőt túl nem lépi. Ekkor villogni kezd a 7-es jelzőfény. • Állítsa be a kívánt időzítést a - és a + gombok segítségével. A kívánt bekapcsolási idő a 0-10 órás tartományban 10 perces lépésközönként, a 10-18 órás tartományban 1 órás lépésközönként állítható. Példa: a szaunakályha 10 perc múlva fog bekapcsolni.
 A MENU gomb megnyomásával lépjen ki a beállítások menüből.	
	Alap üzemmód (időzítés bekapcsolva, kályha kikapcsolva) A kijelzőn a folyamatosan csökkenő hátralevő idő látható. Amikor eléri a 0 értéket, a kályha automatikusan bekapcsol.

3a ábra A beállítások menü felépítése

1.4.2. A szaunakabin hőmérséklete és páratartalma

A hőmérséklet és a páratartalom mérésére léteznek szaunában is használható mérőműszerek. Nincs ugyanakkor általános érvényű szabály arra vonatkozóan, hogy pontosan mekkora hőmérséklet vagy páratartalom mellett jó szaunázni, mivel mindenkire máshogy hat a szaunaklíma. A legjobb fokmérő a szaunázó saját közérzete!

Az oxigéndús, könnyen lélegezhető levegő biztosítása érdekében fontos a szauna szabályszerű szellőzése. Ld. 2.4. A szaunakabin szellőzése.

EGYÉB BEÁLLÍTÁSI LEHETŐSÉGEK

Készenléti üzemmód	
	<p>Várja meg, amíg a kijelzőn megjelenik a programverzió száma.</p> <ul style="list-style-type: none"> • A maximális üzemidő módosításához nyomja meg a + gombot. • A hőérzékelő finomhangolásához nyomja meg a - gombot.
	<p>Maximális üzemidő A maximális üzemidő a - és + gombokkal módosítható. Beállítási tartomány: 2-8 óra (gyári alapbeállítás: 4 óra).</p> <p>Példa: a szaunakályha a bekapcsolástól számított 4 órán keresztül fog üzemelni. (A hátralevő üzemidő változtatható, ld. 3a ábra.)</p>
	<p>Az érzékelő mérési értékének beállítása A mért értékek -10 lépésközönként finomíthatók. A beállítás nem érinti közvetlenül a mért hőmérsékleti értéket, csak a mérési görbét módosítja.</p>
	<p>Nyomja meg a MENU gombot. A kályha készenléti üzemmódra vált.</p>

3b ábra A beállítások menü felépítése, egyéb beállítási lehetőségek

A szaunázás egészséges és frissítő élményt nyújt, tisztít, felmelegít, ellazít, megnyugtat, elúzi a levertséget és kitűnő alkalmat kínál a csendes elmélyülésre.

1.5. Szaunázási útmutató

- Elsőként mosakodjon meg, például zuhanyozzon.
- Addig maradjon a szaunában, amíg jól érzi magát.
- A szaunázás hallgatólagos szabályai szerint nem zavarhat más szaunázókat hangos beszéddel.
- Ne űzze ki a szaunából a többieket azzal, hogy túl sok vizet locsol a kövekre.
- Felejtse el minden problémát és lazítson.
- Szükség szerint hűtse bőrét.
- Ha egészségi állapota jó, úszhat egyet, ha van a közelben úszóhely vagy medence.
- Szaunázás után mosakodjon meg. Igyon friss vizet vagy egy frissítő italt, hogy folyadékhiánytartása visszaálljon a normális szintre.
- Pihenjen kicsit, mielőtt felöltözik. Hagyja, hogy pulzusa visszaálljon a normális szintre.

1.6. Figyelmeztetések

- **A tengeri levegő és a nedves éghajlat a kályha fémfelületein korróziót okozhat.**
- **Ne használja a szaunát ruhaszárításra, mivel ez tűzveszélyt okozhat. A túl magas páratartalom károsíthatja az elektromos berendezéseket is.**
- **A forró kályhát ne érintse meg, mivel a kövek és a külső felület megégetheti bőrét.**
- **Ne locsoljon egyszerre túl sok vizet a kövekre, mert a forró köveken elgőzölgő víz megégetheti a bőrét.**
- **Fiatalok, fogyatékkal élők vagy betegek egyedül ne használják a szaunát.**
- **A szaunázás egészségügyi okokból adódó esetleges korlátozásaival kapcsolatban kérje kezelőorvosa véleményét.**
- **A szülők tartsák távol gyermekeiket a kályhától.**
- **A csecsemők szaunáztatását illetően kérje a gyermekegészségügyi központ véleményét. – Kor? – Szaunahőmérséklet? – A szaunázás időtartama?**
- **A szaunában nagyon óvatosan közlekedjen, mert a pad és padlórészek csúszósak lehetnek.**
- **Alkohol fogyasztását, erős gyógyszer vagy narkotikumok bevitelét követően ne menjen a felfűtött szaunába.**

1.7. Hibaelhárítás

Ha a kályha nem fűt, ellenőrizze,

- hogy a készülék áram alatt van-e.
- hogy a termosztát a szauna tényleges hőmérsékleténél magasabb értékre van-e állítva.
- hogy a biztosítékok (3 db) nem sérültek-e.
- hogy nem lépett-e működésbe túlmelegedés miatt a biztonsági megszakító (ld. 12 ábra).
- hogy az időzítő olyan tartományra van-e állítva, amelyben a kályhának fűtenie kell.

Ha üzemzavar lép fel, a kályha automatikusan kikapcsol, a kijelzőn pedig megjelenik egy „E(szám)” formátumú üzenet, amely a hiba elhárítását hivatott segíteni. 1. táblázat

A hiba leírása		A hibaelhárítás módja
ER1	A hőérzékelő mérőköre megszakadt.	Ellenőrizze a hőérzékelőhöz vezető piros és sárga kábelt, illetve azok csatlakozásait (ld. 11. ábra).
ER2	Rövidzárlat keletkezett a hőérzékelő mérőkörén.	Ellenőrizze a hőérzékelőhöz vezető piros és sárga kábelt, illetve azok csatlakozásait (ld. 11. ábra).

1. táblázat *Hibaüzenetek. Figyelem! Minden javítási műveletet csak képzett karbantartó személy végezhet!*

2. SZAUNAKABIN

2.1. A szaunakabin szigetelése és falának anyagai

Elektromos fűtésű szaunákban a sok hőt tároló tömör falfelületek (tégla, üvegtégla, habarcs és hasonlók) megfelelő szigetelést igényelnek, hogy viszonylag alacsony kályhateljesítmény elég legyen a kabin felfűtéséhez.

A jó hőszigeteléssel rendelkező szaunafalak és mennyezetszerkezet főbb ismérvei:

- Gondosan elhelyezett, 100 mm (legalább 50 mm) vastag beltéri hőszigetelő gyapot.
- Nedvesség elleni védelem gyanánt behajtogatott szélű, fényes oldalával a szauna belseje felé néző alumíniumpapír.
- 10 mm-es (ajánlott érték) szellőző rés a nedvesség elleni szigetelés és a falburkoló lapok között.
- Könnyű, 12-16 mm vastag burkolólapok a szauna belső falán.
- Néhány mm-es szellőző rés a falburkolat felső éle és a mennyezetburkolat között.

A gazdaságos kályhateljesítmény biztosítása érdekében szükség lehet a szauna (alapesetben 2100-2300 mm magas) mennyezetének alacsonyabban történő elhelyezésére (előírt minimális szaunamagasság: 1900 mm). Kevesebb léghőméter felfűtéséhez alacsonyabb teljesítmény elegendő. A mennyezet lesüllyesztése a gerendázat megfelelő magasságba helyezésével történik. A gerendaközöket (legalább 100 mm vastagon) szigetelni, illetve a fentebb leírtak szerint belülről burkolni kell.

Mivel a meleg felfelé száll, a szaunapad és a mennyezet közötti ajánlott távolság legfeljebb 1100-1200 mm.

FIGYELEM! Érdeklődjön a tűzvédelmi hatóságoknál arról, hogy a tűzfal mely részei szigetelhetők. A használatban levő elvezető-csatornák szigetelése tilos.

FIGYELEM! A közvetlenül a falhoz vagy mennyezethez rögzített könnyű védőburkolatok, pl. ásványi anyagú szigetelőlapok veszélyesen megnövelhetik a fal vagy mennyezet anyagainak hőmérsékletét.

2.1.1. A szaunafalak elszíneződése

A szauna fából készült anyagai, pl. a falburkoló lapok, idővel sötétre színeződnek. A folyamatot gyorsítja a napfény és a szaunakályhából származó hő. Ha a falburkolatot speciális védőszerrel kezelték, a kályha fölötti falrészben a védőbevonat típusától függően viszonylag hamar megfigyelhető az elszíneződés. A jelenségnek az az oka, hogy a gyakorlati kísérletek eredményei szerint a védőszerek kevésbé hőállóak, mint a kezeletlen fa.

A szaunakövekről leváló ásványi mikrorészecskék a kályha környezetében sötét elszíneződést okozhatnak a falfelületen.

Ha a szaunakályha beépítése során betartja a gyártó iránymutatásait, a szaunakályha csak olyan mértékben hevül fel, ami még nem jelent gyulladásveszélyt a szaunakabin éghető anyagaira nézve. A szaunakabin fal- és mennyezetfelületeinek legmagasabb megengedett hőmérséklete + 140°C. A CE jelzéssel ellátott kályhák a szauna-beépítésre vonatkozó összes előírásnak megfelelnek. Az előírások betartását az illetékes hatóságok ellenőrzik.

2.2. A szaunakabin padlója

A nagy hőingadozások hatására a szaunakövek letöredeznek a használat során. A kötörmeléket a kövekre locsolt szaunavíz a szauna padlójára sodorja. A forró kőszilánkok károsíthatják a műanyag padlóburkolatot a kályha alatt és annak közvetlen környezetében.

A köveken és a szaunavízben levő szennyeződések (pl. vastartalom) felszívódhatnak a járólapok közötti világos fugázóanyagba.

A fenti esztétikai hibák kiküszöbölése érdekében célszerű kőburkolatot elhelyezni és sötét fugázóanyagot használni a szaunakályha alatt és annak közvetlen környezetében.

2.3. A kályha teljesítménye

Ha a falakat és a mennyezetet burkolat fedi, és a burkolat mögötti hőszigetelés megfelelően gátolja, hogy a falanyagok elnyeljék a hőt, a szükséges kályhateljesítményt a légköbméter határozza meg (ld. 2. táblázat).

Csupasz, szigeteletlen falfelületek (tégla, üvegtégla, üveg, beton, csempe, stb.) esetén szigeteletlen falnégyzetméterenként 1,2 m³-rel megnövelt légköbméter-értéket kell figyelembe venni a szükséges kályhateljesítmény táblázatból történő meghatározásához.

A farönk szaunakabin falak lassan melegszenek fel, ezért az ilyen szaunák szükséges kályhateljesítményének meghatározásához a szauna tényleges légköbméter-értékének 1,5-szeresét kell alapul venni.

2.4. A szaunakabin szellőzése

A szaunázás szempontjából rendkívül fontos a jó szellőzés. A kabin levegőjének óránként hatszor tanácsos cserélődni. A levegőellátó nyílást a kályha fölött, legalább 500 mm magasan kell elhelyezni. A levegőellátó cső átmérője 50-100 mm legyen.

A levegőelvezető nyílás legyen minél távolabb a kályhától és minél közelebb a padlóhoz. A levegőelvezető cső átmérője a levegőellátó cső átmérőjének kétszerese legyen.

Az elhasznált levegőt vagy közvetlenül szellőzőcsatornába, vagy a padló közeléből induló csövön át a szauna felső részén elhelyezett szelephez kell vezetni. Az elhasznált levegő az ajtó alatt is távozhat, ha a szellőzőszeleppel felszerelt tisztálkodó helyiségbe vezető ajtó alatt legalább 100-150 mm-es a rés.

A fenti szellőzőrendszer gépi működtetést igényel.

Ha előregyártott szaunába építi be a kályhát, kövesse a szauna gyártójának a szellőzésre vonatkozó útmutatásait.

A lentebb látható ábra különböző szellőzési megoldásokat mutat be. Ld. 4. ábra

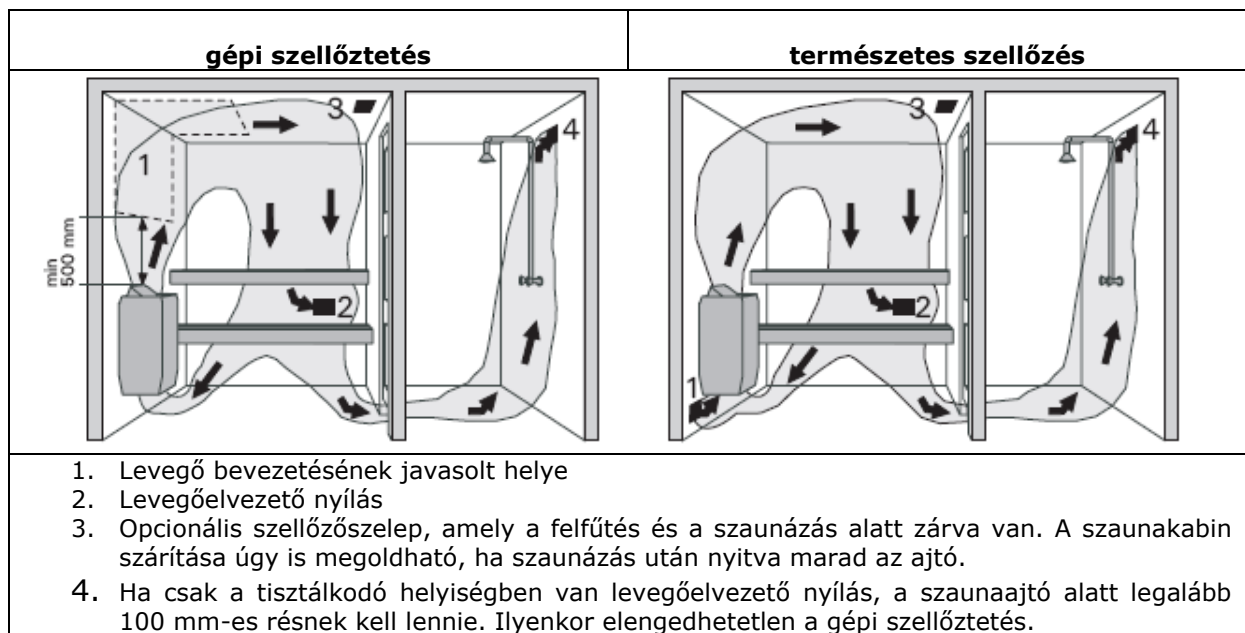
2.5. A szaunakabin higiénája

A kellemes szaunázáshoz elengedhetetlen a megfelelő higiénia a kabinban.

A szaunázás során javasolt törölközőket használni, hogy ne kerüljön veríték a padokra. Használat után a törölközőket ki kell mosni. A vendégek kapjanak saját szaunatorölközőt.

A szauna padlójának tisztításához használjon porszívót / seprűt vagy nedves rongyot. A szaunában legalább félévente tanácsos alaposan feltakarítani. A falak, a padok és a padló lemosásához kefe és szaunatisztító szerek használata ajánlott.

A kályháról nedves kendővel törölje le a port és a szennyeződéseket.



4. ábra A szaunakabin szellőzése

3. BEÉPÍTÉSI ÚTMUTATÓ

3.1. Beépítés előtt

A kályha beépítése előtt tanulmányozza a beépítési útmutatót. Ellenőrizze,

- hogy megfelel-e a kályha teljesítménye és típusa a szaunakabin méretének. **E tekintetben a 2. táblázatban megadott léghöbméter-értékek az irányadók.**
- hogy elegendő mennyiségű és jó minőségű szaunakő áll-e rendelkezésre.
- hogy a tápfeszültség a kályhának megfelelő-e.
- hogy az épület elektromos fűtése esetén a fűtésszabályozó áramkörön van-e közbenső relé a potenciálmentesítéshez, mert a feszültségvezérlést bekapcsolt állapotban a szaunakályha továbbítja.
- hogy a kályha elhelyezése megfelel-e az 5. ábrán és 2. táblázatban megadott, biztonsági távolságokra vonatkozó minimális követelményeknek.

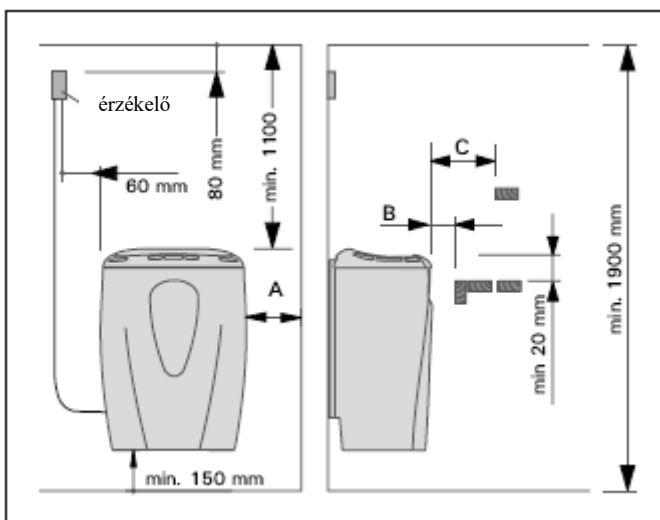
A biztonsági távolságok betartása kötelező, figyelmen kívül hagyásuk tűzveszéllyel jár. A szaunakabinba csak egy elektromos kályha építhető be.

Kályha modell és méret	Teljesít mény	Szaunakabin			Minimális távolságok					Elektromos csatlakozások	
		léghöb méter	magas ság		A min.	B min.	C min	mennye zettől	padló tól	400V 3N~	bizto- síték
szélesség 410 mm		ld. 2.3.			ld. 5. ábra					ld. 10. ábra Az adatok kizárólag a csatlakoztató kábelre vonatkoznak (2)!	
mélység 310 mm											
magasság 580 mm											
súly 15 kg											
kövek		min	max	min.	*)		**)	min.	min.		
max. 25 kg	kW	m ³	m ³	mm	mm	mm	mm	mm	mm	mm ²	A
V45E	4,5	3	6	1900	35	20	35	1100	150	5 X 1,5	3 X 10
V60E	6,0	5	8	1900	40	30	50	1100	150	5 X 1,5	3 X 10
V80E	8,0	7	12	1900	70	30	60	1100	150	5 X 2,5	3 X 16
										230V 1N~	
V45E-1	4,5	3	6	1900	35	20	35	1100	150	3 X 2,5	1 X 25
V60E-1	6,0	5	8	1900	40	30	50	1100	150	3 X 4,0	1 X 35
V80E-1	8,0	7	12	1900	70	30	60	1100	150	3 X 6,0	1 X 35

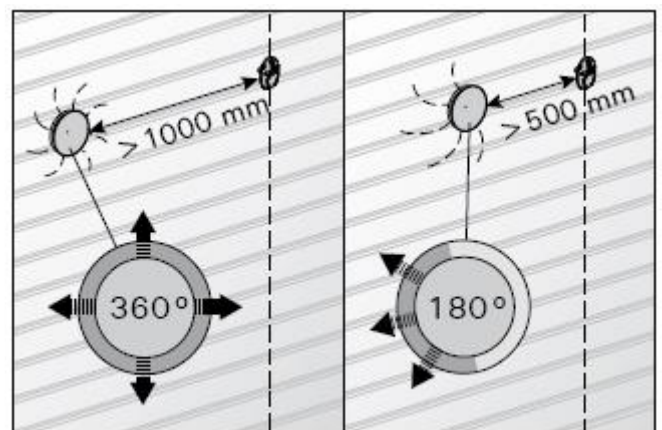
2. táblázat A VE kályha beépítési adatai

*) oldalfelülettől a falig vagy a felső padig

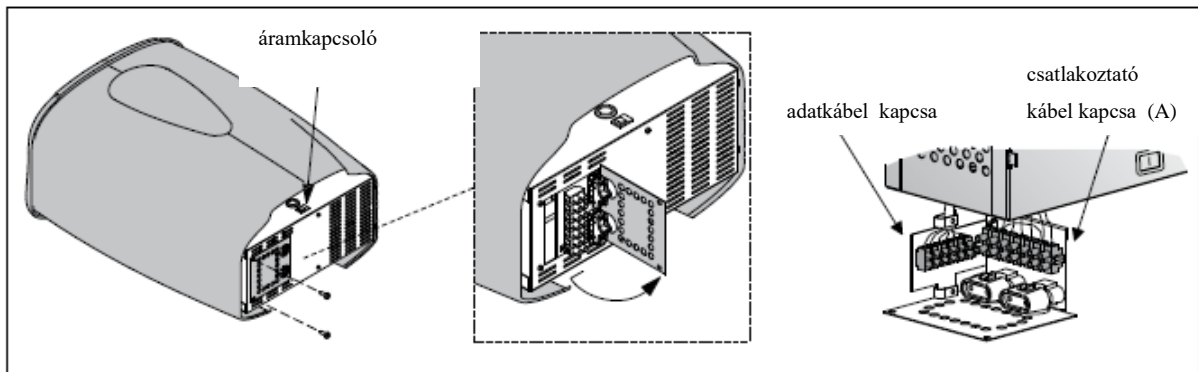
***) elülső felülettől a felső padig vagy korlátig



5. ábra Biztonsági távolságok a kályhától



6. ábra Az érzékelő minimális távolsága a légréstől



7. ábra A csatlakoztató kábel rögzítése

3.1.1. A csatlakoztató kábel rögzítése

A kábelt a kályha rögzítése előtt a legegyszerűbb csatlakoztatni. A 7. ábra az adatkábel csatlakoztatását szemlélteti a VE kályhán. A kábelt az azonos színű kapcshoz (B) kell csatlakoztatni.

3.2. A kályha falhoz történő rögzítése

A zárócsavar eltávolításával vegye le a tartókeretet a kályháról.

1. A tartozékként szállított csavarokkal rögzítse a tartókeretet a falhoz, ügyelve az 5. ábrán és a 2. táblázatban megadott minimális biztonsági távolságok betartására. A keret falra szerelését a 8. ábra szemlélteti.

FIGYELEM! A rögzítési pontoknál legyen a burkolat mögött valamilyen tartóelem, például deszkalap, amiben a csavarok feszesen megülnek. A deszkalapok szükség esetén előlről is rögzíthetők a burkolatra.

2. Emelje be a kályhát a tartókeretbe oly módon, hogy a keret alján levő rögzítőkampók a kályhatest pereme mögé kerüljenek, és hogy a kályha felső részén található horony a tartókeretnek nyomódjon.
3. Csavarozza a tartókerethez a kályha felső peremét.

3.3. Szaunakályha beépítése falmélyedésbe

A kályha falmélyedésbe is beépíthető, amelynek minimális magassága 1900 mm. Ld. 9. ábra.

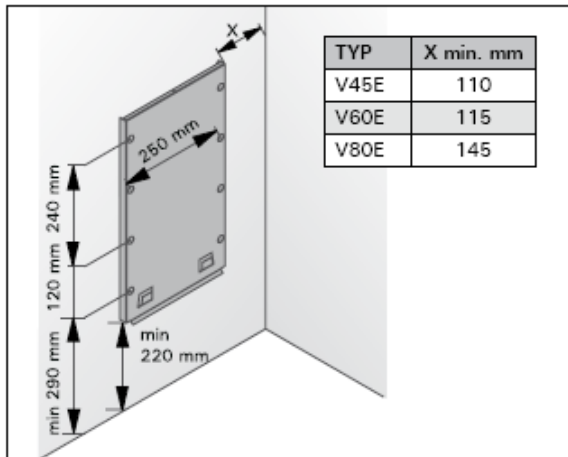
3.4. Védőkorlát

Védőkorlát a szaunakályha köré az 5. ábrán és a 2. táblázatban megadott minimális biztonsági távolságok figyelembe vételével építhető.

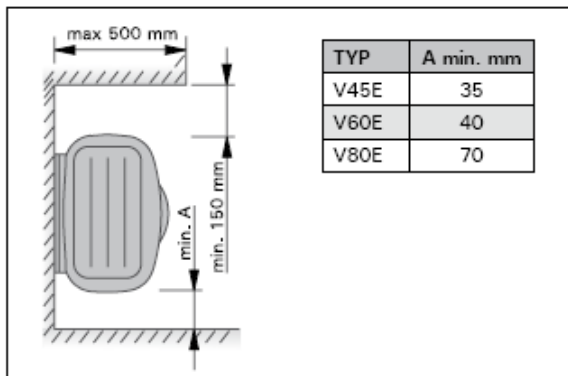
3.5. Elektromos csatlakozások

A kályha elektromos hálózathoz történő csatlakoztatását kizárólag arra jogosult, képzett villanyszerelő végezheti, a hatályos előírásoknak megfelelően. Ld. 3.1.1. A csatlakoztató kábel rögzítése.

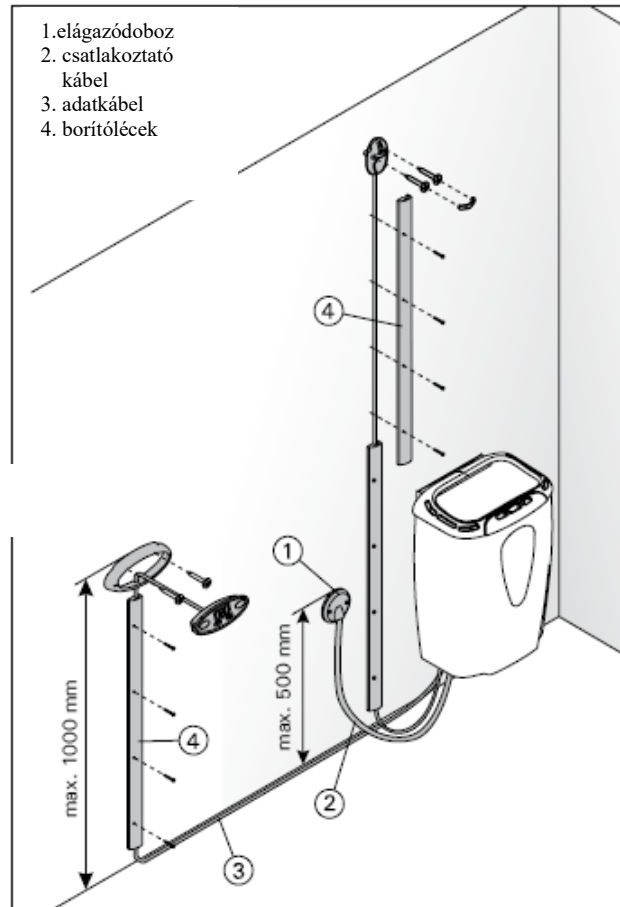
A kályhát a fűtésvezérléssel és a jelzőfényvel összekötő kábel keresztmetszete feleljen meg a hálózati kábel keresztmetszetének.



8. ábra A kályha tartókeretének helye



9. ábra Szaunakályha beépítése falmélyedésbe 10. ábra A kályha csatlakoztatása



A kályha félig rögzítetten csatlakozik a szaunafalon található elágazódobozhoz. Ld. 10. ábra. A csatlakoztató kábel (7. ábra: B) H07RN-F típusú vagy annak megfelelő gumikábel legyen. **FIGYELEM! A hő hatására történő elrögzedés miatt PVC-szigetelésű vezetékek csatlakoztató kábelként történő használata tilos. Az elágazódoboz legyen fröccsenő víz ellen védett, és a padlótól számított távolsága ne haladja meg az 50 cm-t.**

Ha a csatlakozás vagy a beépítő kábelek a padlótól mért 100 cm-nél magasabban torkollnak be a szaunába vagy szaunafalak belsejébe, terhelés alatt minimum 170°C-os hőmérsékletet kell kibírniuk (például SSJ). A 100 cm-nél magasabbra beépített elektromos berendezéseknek 125°C-on történő használatra vonatkozó engedéllyel kell rendelkezniük (T125 jelölés).

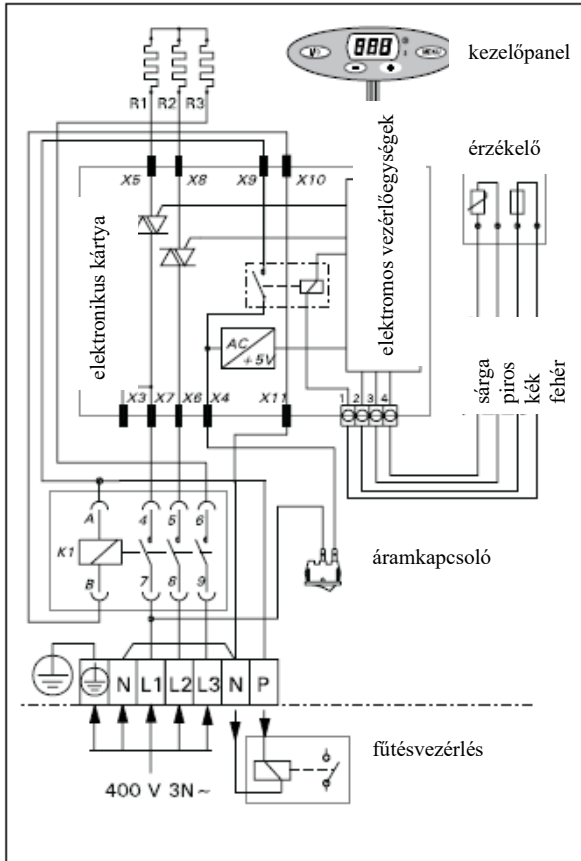
A tápcsatlakozók mellett a VE kályhák az elektromos fűtés vezérlését lehetővé tevő csatlakozóval (P) vannak felszerelve (nem 230 V, egyfázisú modell). Ld. 11a ábra.

Az elektromos fűtésvezérlő kábel közvetlenül a kályha elágazódobozába fut be, onnan pedig a csatlakoztató kábelével azonos keresztmetszetű gumikábel vezet a kályha sorozatkapcsához.

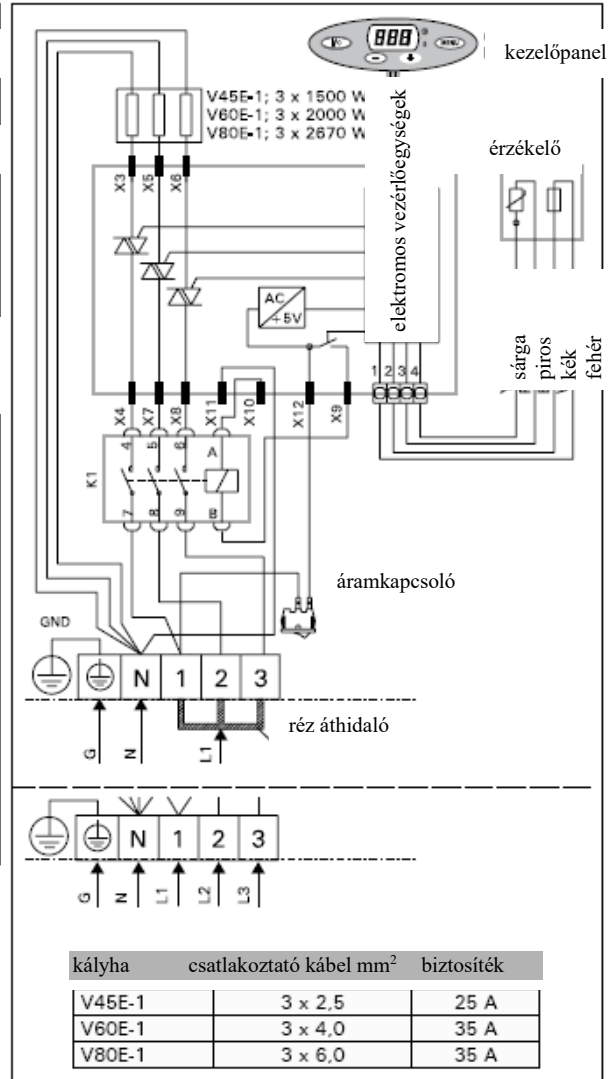
3.5.1. A hőérzékelő szerelése

A VE kályha hőérzékelőjét ideiglenes helyén, a csatlakozódoboz fedele alatt találja. Vegye ki az érzékelőt, és szerelje fel a sauna falára az 5. ábra szerint.

Figyelem! A hőérzékelőt kétirányú szellőzőnyílástól legalább 1000 mm-re, az érzékelőtől távolodó egyirányú légáramlás esetén a szellőzőnyílástól legalább 500 mm-re kell elhelyezni. Ld. 6. ábra. A szellőzőnyílások környékén tapasztalható légmozgás lehűtheti az érzékelőt, és a pontatlanul mért hőmérsékleti értékek alapján a vezérlő túlhevítheti a kályhát.

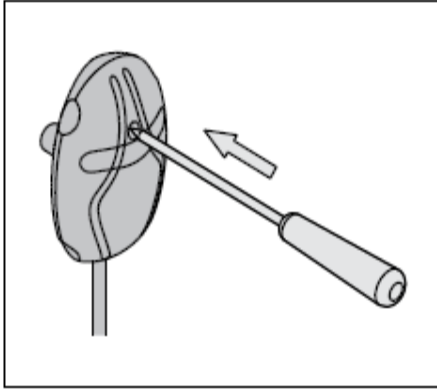


11a ábra A V45E, V60E és V80E kályha 3- fázisú elektromos csatlakozásai



11b ábra A V45E-1, V60E-1 és V80E-1 kályha 1/3-fázisú elektromos csatlakozásai

kályha	csatlakoztató kábel mm ²	biztosíték
V45E-1	3 x 2,5	25 A
V60E-1	3 x 4,0	35 A
V80E-1	3 x 6,0	35 A



3.5.2. A túlmelegedés elleni védelem visszaállítása

Az érzékelő dobozában egy hőérzékelő és egy biztonsági megszakító található. Ha a hőérzékelő környezetében túlzottan felmelegszik a levegő, a biztonsági megszakító lekapcsolja a kályha áramellátását. A 12. ábra a túlmelegedés elleni védelem visszaállításának módját szemlélteti.

Figyelem! A visszaállító gomb megnyomása előtt ki kell deríteni, miért lépett működésbe a biztonsági megszakító.

12. ábra Túlmelegedés elleni védelem visszaállító gomb

3.5.3. A VE szaunakályha kezelőpanelének szerelése

A fröccsenő víz ellen védett, alacsony üzemi feszültségen működő kezelőpanel tetszőleges helyre felszerelhető. Szaunában történő elhelyezés esetén be kell tartani a minimális biztonsági távolságot a kályhától, és a kezelőpanelt legalább 1 (egy) méterrel a padlószint fölött kell felszerelni. A szaunán belül a kezelőpanel rögzíthető például a kályha védőkorfájára, a falra vagy a szaunapad valamely stabil részére. A kezelőpanel a tisztálkodó- vagy öltözőhelyiségben, de akár a lakótérben is felszerelhető.

A kezelőpanel tartozékát képezi egy lerövidíthető 3 m hosszú adatkábel, amely 5 m-es és 10 m-es kivitelben is választható.

A VE kályha kezelőpaneléhez tartozik még 3 db kábeltakaró faléc, valamint egy szerelőkarmantyú két csavarral a panel megfelelő magasságban történő rögzítéséhez. Ha a falszerkezeten belül megoldható a kábelezés, a vezeték rejtve fut a kezelőpanel felszerelési helyéig, ellenkező esetben a látható falfelületen történik a bekötés. Ld. 10. ábra. Az adatkábel gyengeáramú jeleket továbbít, ezért a kezelőpanel bármilyen anyagú alapfelületre biztonságosan felszerelhető.

A VE kályha kezelőpanelének szerelési útmutatója:

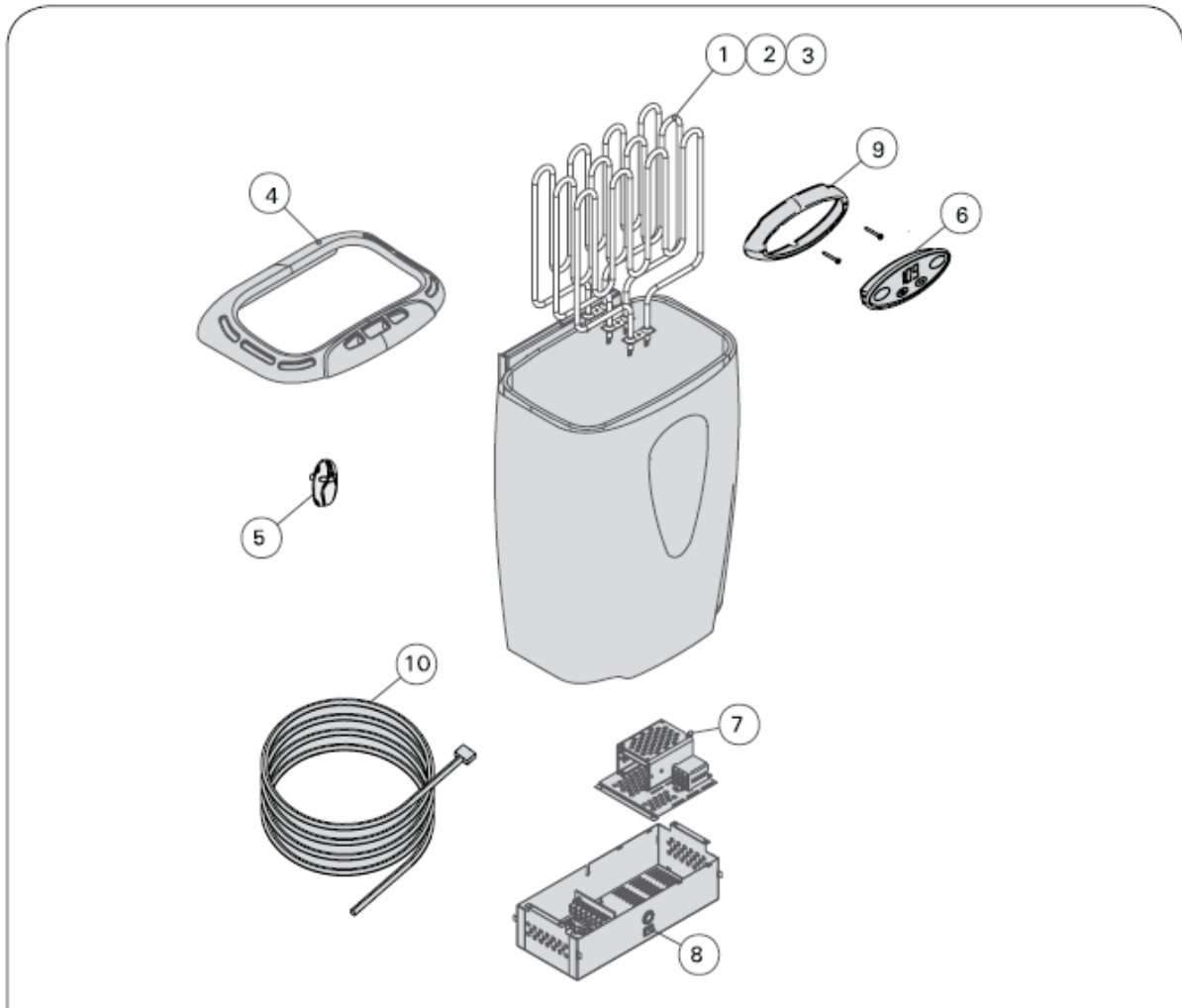
1. Rögzítse egy arra alkalmas helyen a szerelőkarmantyút úgy, hogy az adatkábel át legyen vezetve rajta és illeszkedjen a karmantyúban vágott részbe. Ily módon a kábel a szerelési alapfelület és a karmantyú között helyezkedik el. A kezelőpanel rögzítésére szolgáló két csavar a csomag részét képezi.
2. Rögzítse a kezelőpanelt a kereténél oly módon, hogy újabb kábelhurkot húz át a karmantyún. A panelt az oldalsó szorítórugók kattintják be a karmantyúba.
3. Szükség esetén takarja el a kábelt fa borítólécekkel (3 db).
4. Csatlakoztassa a kábel szabad végét a kályha adatkábel-aljzatába (B). Ld. 7. ábra. **Fontos! A színekódolt kábelvezetékeket a 3.3.1. A csatlakoztató kábel rögzítése pontban foglaltak szerint csatlakoztassa.**

3.6. Az elektromos kályha szigetelési ellenállása

Az elektromos berendezések végső vizsgálatakor, a kályha szigetelési ellenállásának mérésekor előfordulhat, hogy „szivárgás” észlelhető. Ennek az az oka, hogy a fűtőelemek szigetelőanyaga nedvességet vett fel a levegőből (tárolás, szállítás). A kályha néhány alkalommal történő üzemeltetését követően a nedvesség távozik a fűtőelemekből.

Ne csatlakoztassa a kályha tápvezetékét áram-védőkapcsolón keresztül!

4. PÓTALKATRÉSZEK



1	1500 W / 230 V fűtőelem	ZSK-690
2	2000 W / 230 V fűtőelem	ZSK-700
3	2670 W / 230 V fűtőelem	ZSK-710
4	légtérelő	ZSM-40
5	termostát / túlmelegedés elleni védelem	WX232
6	kezelőpanel	ZSME-100-3
7	tápegység	ZSM-80T
8	áramkapcsoló	ZSK-684
9	szerelőkaranttyú	ZSME-80
10	adatkábel 3m adatkábel 5m (opcionális) adatkábel 10m (opcionális)	WX250 WX251 WX252

HU A fűtőelemek cseréje

